

**BA - Liste Grundgerät:** ETL 225.921

**Motor**

**Typ:** Kubota V 1200 - B

**kpl. Motor:** 225.100.153

**ET - Liste:** in Metrac Grundliste eingearbeitet

**Position der Gerätenummer:** an der rechten Seite  
des Hauptrahmens

**Liste de pièces**

**Ersatzteilleiste**

**Metrac 2003**

ETL 225.923

Auflage 1988

Edition 1988

## INHALTSVERZEICHNIS

- 1 Kurbelgehäuse
- 2 Hauptlager-Gehäuse
- 3 Kolben-Kurbelwelle
- 4 Schwungrad
- 5 Nockenwelle
- 6 Steuergehäuse
- 7 Wasserpumpe
- 8 Ölwanne
- 9 Zylinderkopfdeckel
- 10 Ventile, Kipphebel
- 11 Zylinderkopf
- 12 Ansaug-Rohrkrümmer
- 13 Thermostat
- 14 Einspritzpumpe - Antrieb und Regler
- 15 Einspritzpumpe
- 16 Düsenhalter
- 17 Düsenhalter
- 18 Regler
- 19 Drehzahl Reglerplatte
- 20 Motor-Abstimmung
- 21 Lichtmaschine, Ventilator
- 22 Lichtmaschine
- 23 Starter
- 24 Entwürfsatz
  
- 27 Motoreinbau - Kühlanlage
- 28 Luftfilter- und Auspuffanlage
- 29 Kraftstoffanlage
- 30 Gasbetätigung - Motorabstimmung
- 31 Kupplung mit Betätigung
- 32 Verteilergetriebe, Schaltung - Zapfwelle vorne
- 33 Verteilergetriebe - Getrieberäder und Wellen
- 35 Schaltgetriebe - Getriebegehäuse
- 36 Schaltgetriebe - Getrieberäder und Wellen
- 37 Schaltung - 1-2-3-4
- 38 Schaltung - V-R, Zapfwelle hinten
- 38a Schaltung - Allradantrieb
- 39 Zentralrohr - Vorderachse
- 40 Achsantrieb vorne - Selbstsperrdifferential
- 41 Hinterachse
- 42 Achsantrieb hinten
- 43 Ausgleichssperre hinten
- 44 Bremsanlage, Räder und Bereifung
- 45 Fußbremsbetätigung
- 46 Hauptbremszylinder, Radbremszylinder
- 47 Hand- und Lenkbremsbetätigung
- 48 Lenkung
- 48a Lenkzylinder
- 49 Lenkhydraulik
- 50 Aufbau und Verkleidung
- 51 Fahrerschutzrahmen, Spiegel
- 52 Motorabdeckung
- 53 Sitz
- 54 Armaturen-Elektrik

Kubota V1200

## TABLE DES MATIERES

- 1 Carter moteur
- 2 Paliers de vilebrequin
- 3 Pitons et vilebrequin
- 4 Volant moteur
- 5 Arbre a cames
- 6 Carter de distribution
- 7 Pompe a eau
- 8 Carter d'huile
- 9 Couvre-culbuteurs
- 10 Soupapes et culbuteurs
- 11 Culasse
- 12 Collecteur d'admission
- 13 Thermostat
- 14 Arbre à cames de pompe d'injection
- 15 Pompe d'injection
- 16 Injecteurs et tuyauteries
- 17 Injecteurs et tuyauteries
- 18 Regulateur de regime
- 19 Plaque de limiteur de vitesse
- 20 Levier de machine butee
- 21 Alternateur, Ventilateur
- 22 Alternateur
- 23 Démarreur
- 24 Jeu de decalaminage
  
- 27 Montage du moteur - Radiateur
- 28 Filtre à air et echappement
- 29 Reservoir à carburant
- 30 Commandes d'accelerateur et d'arret du moteur
- 31 Embrayage, commande d'embrayage
- 32 Engrenage distributeur, commande - p.d.f. AV
- 33 Engrenage distributeur - pignons et arbres
- 35 Changement de vitesse - carter
- 36 Changement de vitesse - pignons et arbres
- 37 Changement - 1-2-3-4
- 38 Changement - V-R, p. d. f. arriere
- 38a Changement - pont AV
- 39 Tube centrale - essieu avant
- 40 Pont AV - bloquage differentiel autobloquant
- 41 Essieu AR
- 42 Pont AR
- 43 Bloquage differentiel AR
- 44 Freins, roues, pneues
- 45 Frein à pied
- 46 Cylindre principal de frein, cylindre de roue
- 47 Freins à main, freins de direction
- 48 Direction
- 48a Cylindre de direction
- 49 Hydraulique de direction
- 50 Toles
- 51 Cadre de securité, miroir
- 52 Capot du moteur
- 53 Siege de conducteur
- 54 Electricité

Kubota V1200

- 55 Scheinwerfer und Leuchten
- 56 Batterieeinbau, Zubehör und Werkzeug
- 57 Arbeitshydraulik- Hydraulikpumpe und Antrieb
- 58 Hydraulikleitungen
- 59 Hubzylinder
- 60 Fronthubwerk
- 61 Heckhubwerk (starre Unterlenker)
- 62 Heckhubwerk (bewegliche Unterlenker)
- 63 Anbaurahmen - Anhängerkupplung
- 64 Gelenkwellen
- 65 Elektrischer Leitungsplan  
Hydr. Leitungsplan

- 55 Phares et éclairage
- 56 Montage de batterie, accessoires
- 57 Hydraulique - pompe hydraulique
- 58 Conduites hydrauliques
- 59 Cylindre hydraulique
- 60 Relevage AV
- 61 Relevage AR (avec bras rigides)
- 62 Relevage AR (bras de relevage oscillants)
- 63 Cadre de fixation - dispositif d'attelage
- 64 Arbre a cardan
- 65 Schéma de connexions  
plan de conduite d'hydraulique

Der Inhalt der vorliegenden Ersatzteilleiste ist für Lieferung und Ausstattung des METRACS unverbindlich.

Abbildungen sind unverbindlich.

BITTE BEI ERSATZTEILE-BESTELLUNGEN BEACHTEN:

Bezeichnungen im Text, wie "rechts", "links", "vorne" und "hinten" gelten für den METRAC in Fahrtrichtung der Vorwärtsfahrt gesehen.

Bei Ersatzteilebestellungen ist außer der Teile-Nummer der (des) gewünschten Teile(s) und der Benennung auch die Fahrgestell-Nr. des METRAC, bei Motorteilen die Motor-Nr. anzugeben. Bedenken Sie bitte, daß unvollständig oder undeutlich abgefaßte Ersatzteilebestellungen zu Mißverständnissen oder Verzögerungen führen.

Sind Benennungen vom Text her eingerückt, ist (sind) der (die) eingerückte(n) Teil(e) im vorher angeführten Teil enthalten (siehe Beispiel → ).

Le contenu de la liste de pièces détachées ci-dessous ne nous engage pas pour les livraisons ou l'équipement du METRAC.

Toutes les illustrations sans obligation.

VEUILLEZ OBSERVER LES CONDITIONS SUIVANTES LORS DE LA COMMANDE DE PIÈCES DE RECHANGE:

Les indications dans le texte telles que "droite", "gauche", "avant", "arrière" sont valables pour le METRAC vu dans le sens de la marche avant.

Lors de la commande il faut préciser en plus du (des) numéro(s) de la (des) pièce(s) commandée(s) et de leur description le no. du châssis du METRAC et pour les pièces du moteur le no. du moteur. Pensez que des commandes de pièces incomplètes ou imprécises aboutissent à des malentendus ou des retards.

Des pièces figurant en lignes renforcées sont comprises dans la référence susmentionnée (voir exemple → ).

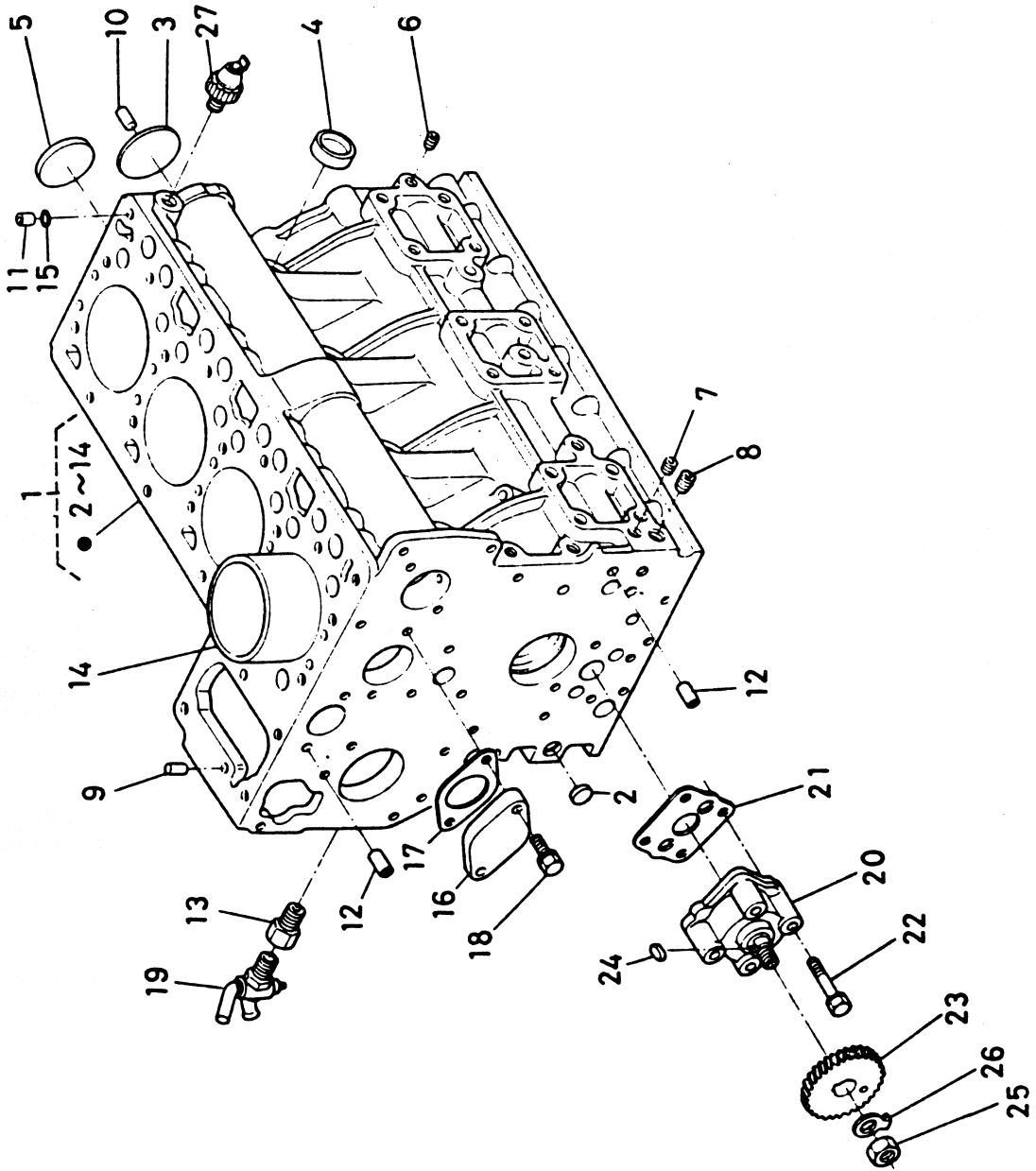
Pos.Nr.	Teile-Nr.	Benennung	Dénomination	Stück
Pos.No.	Pièce-No.			Pièces
1	19045.25010	Schwungrad kpl.	Volant moteur compl.	1
2	15261.63820	→ Zahnkranz	→ Couronne de demarre	1
3	15533.25160	Bolzen Schwungrad	Vis de volant	5

Abkürzungen:

na = nicht abgebildet  
nB = nach Bedarf

Abreviations:

na = non illustré  
nB = selon besoin

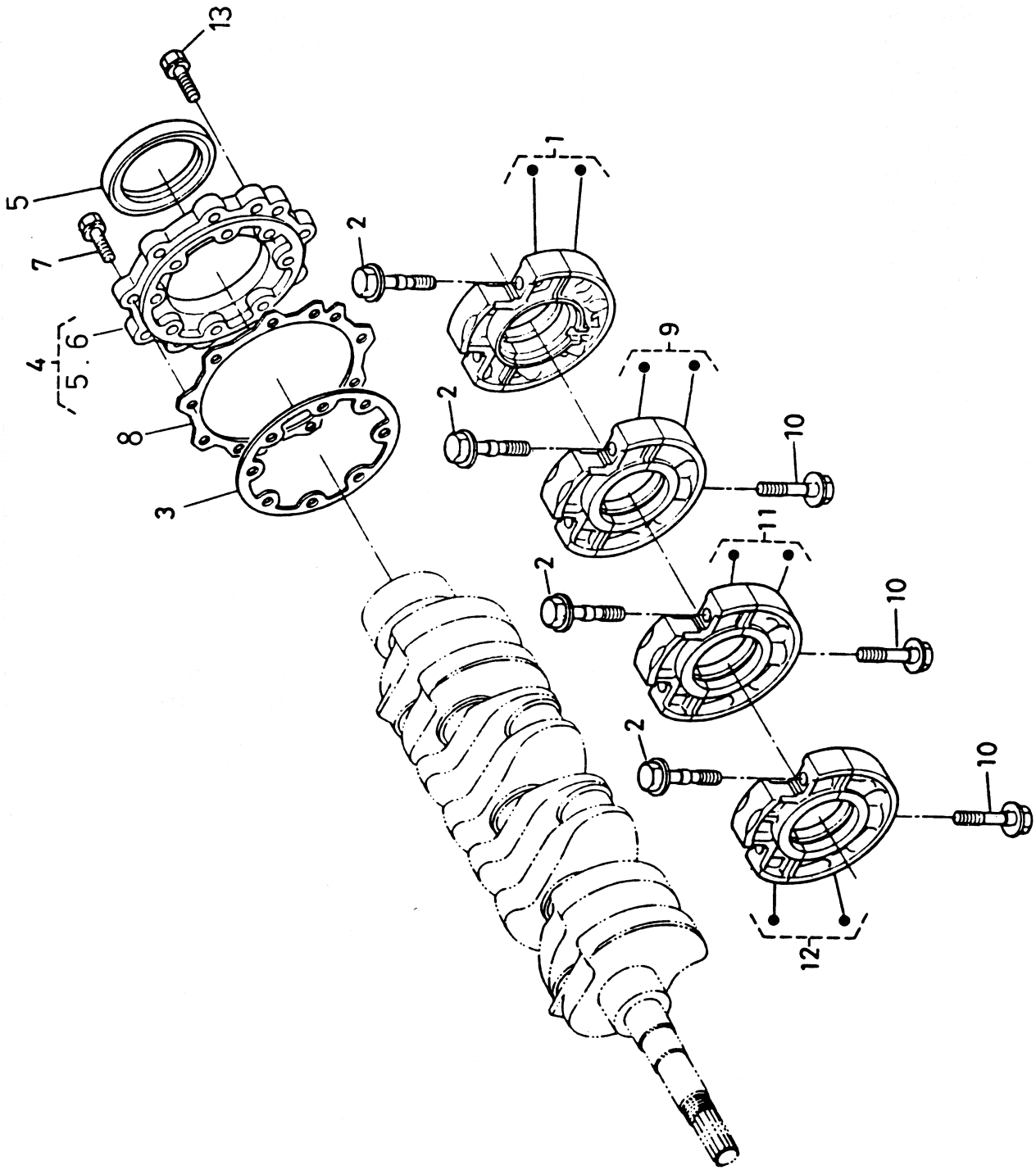


BILDTAFEL 1  
ILLUSTRATION 1

KURBELGEHÄUSE

CARTER MOTEUR

Pos.Nr. Pos.No.	Teile-Nr. Pièce-No.	Benennung	Dénomination	Stück Pièces
1	15442.01010	Kurbelkasten kpl.	Bloc moteur compl.	1
2	15261.96170	Stöpsel	Bouchon	3
3	15261.96160	Stöpsel	Bouchon	1
4	15321.96260	Abdichtung	Pastille	6
5	15221.03490	Abdichtung	Pastille	1
6	15261.96010	Stecker	Bouchon	7
7	15221.96020	Stecker	Bouchon	3
8	15521.96030	Stecker	Bouchon	1
9	05012.00609	Stift	Goupille cylindrique	2
10	05012.00814	Stift	Goupille cylindrique	2
11	15221.33650	Stift, Rohr	Cicleur	1
12	15231.33960	Stift, Rohr	Cicleur	2
13	15393.20910	Stöpsel	Bouchon de robinet	1
14	15531.02310	Laufbüchse, Zylinder	Chemise	4
15	15221.33700	O-Ring	Joint torique	1
16	15261.73910	Deckel	Couvercle	1
17	15261.73920	Dichtung	Joint	1
18	01023.50618	Bolzen	Vis	2
19	15000.34390	Ablasshahn	Robinet de vidange	1
20	15261.35010	Grp. Ölpumpe	Ens pompe a huile	1
21	15261.35150	Dichtung, Ölpumpe	Joint, pompe a huile	1
22	15261.91022	Bolzen	Vis	4
23	15954.35660	Getriebe	Pignon enirain pompe	1
24	05712.00410	Keil	Langquette	1
25	02016.50100	Mutter	Ecrou	1
26	04211.50100	Unterlage	Rondelle a griffe	1
27	15521.39010	Ölschalter	Mano-Contact d huile	1

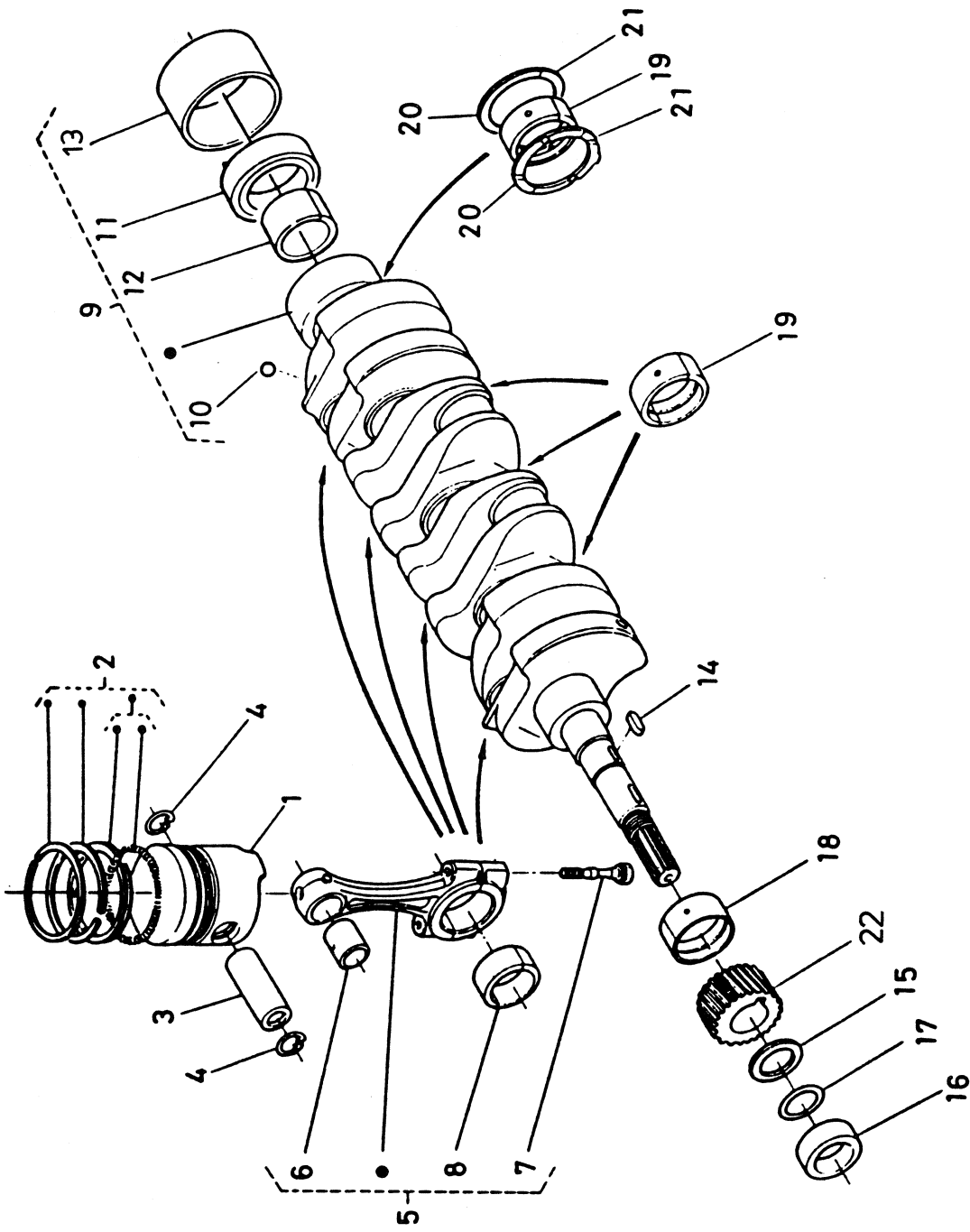


BILDTAFEL 2  
ILLUSTRATION 2

HAUPTLAGER-GEHÄUSE

PALIER DE VILEBREQUIN

Pos.Nr. Pos.No.	Teile-Nr. Pièce-No.	Benennung	Dénomination	Stück Pièces
1	15261.04090	Baugrp. Hpt. Lagergehäuse	Ensemble de palier	1
2	15381.04540	Bolzen Lagerkasten	Vis	8
3	15261.04360	Dichtung Lagerkasten	Joint	1
4	15549.04800	Baugrp. Deckel	Ens porte joint	1
5	19215.04460	Dichtring	Joint a levre	1
6	15549.04810	Deckel, Lagerkasten	Porte joint	1
7	01023.50625	Bolzen	Vis	8
8	15261.04820	Dichtung Deckel	Joint	1
9	15261.04040	Baugrp. Hpt. Lagergehäuse	Ensemble de palier	1
10	15381.04560	Bolzen Lagerkasten	Vis	3
11	15381.04050	Baugrp. Hpt. Lagergehäuse	Ensemble de palier 3	1
12	15442.04060	Baugrp. Hpt. Lagergehäuse	Ensemble de palier 4	1
13	01023.50620	Bolzen	Vis	9



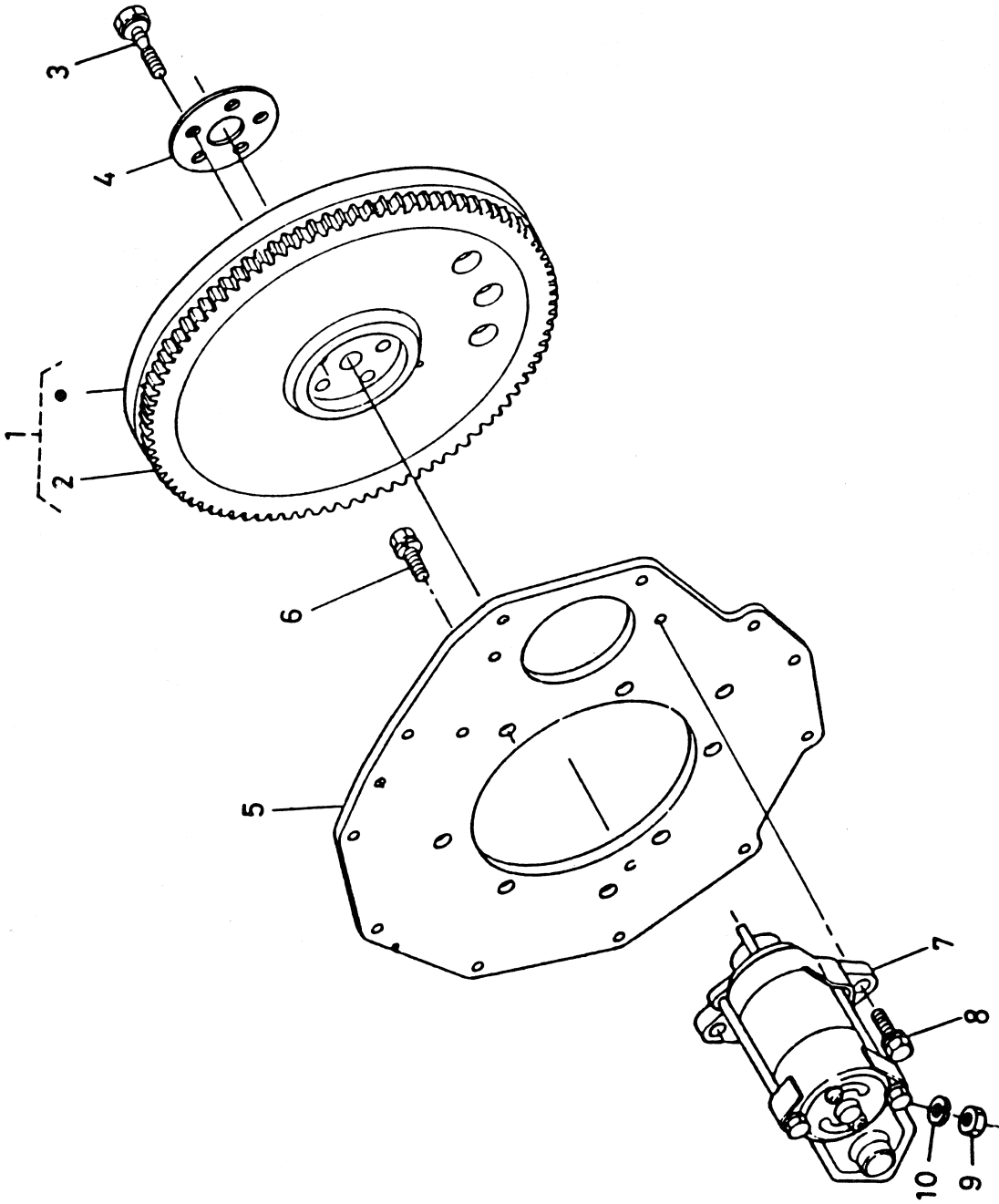


BILDTAFEL 3  
ILLUSTRATION 3

KOLBEN-KURBELWELLE

PITONS ET VILEBREQUIN

Pos.Nr. Pos.No.	Teile-Nr. Pièce-No.		Benennung	Dénomination	Stück Pièces
1	15732.21110		Kolben	Piston	4
1	15732.21910	Übergröße 0,5 mm	Kolben	Piston	4
2	15442.21050		Kolbenringe	Ens jeu de segments	4
3	15261.21310		Kolbenbolzen	Axe de piston	4
4	15261.21330		Sprengring	Circlip. axe de pist.	8
5	15381.22010		Pleuel kpl.	Ens bielle	4
6	15261.21980		Büchse Kolbenstift	Bague de bielle	4
7	15381.22140		Schraube	Vis de bielle	8
8	15531.22310		Metallteil	Coussinet de bielle	8
9	19478.23010		Kurbelwelle kpl.	Vilebrequin compl.	1
10	07715.00401		Kugel	Bille	4
11	09400.14247		Dichtring	Joint a levre	1
12	66621.14120		Lager	Roulement	1
13	19215.23280		Muffe	Fretie arriere	1
14	05712.00515		Keil	Langnette	1
15	15261.23310		Spritzring	Deflecteur d huile	1
16	15532.23250		Halsring	Frette avant	1
17	04811.10220		O-Ring	Joint torique	1
18	15261.23470		Metallteil	Coussinet vileb	1
19	15261.23480		Metallteil	Coussinet vileb	8
20	15261.23530		Metallseitenring	Cale de jeu lateral	2
21	15261.23540		Metallseitenring	Cale de jeu lateral	2
22	15261.24110		Kurbelantriebsteil	Pignon de vilebreq	1

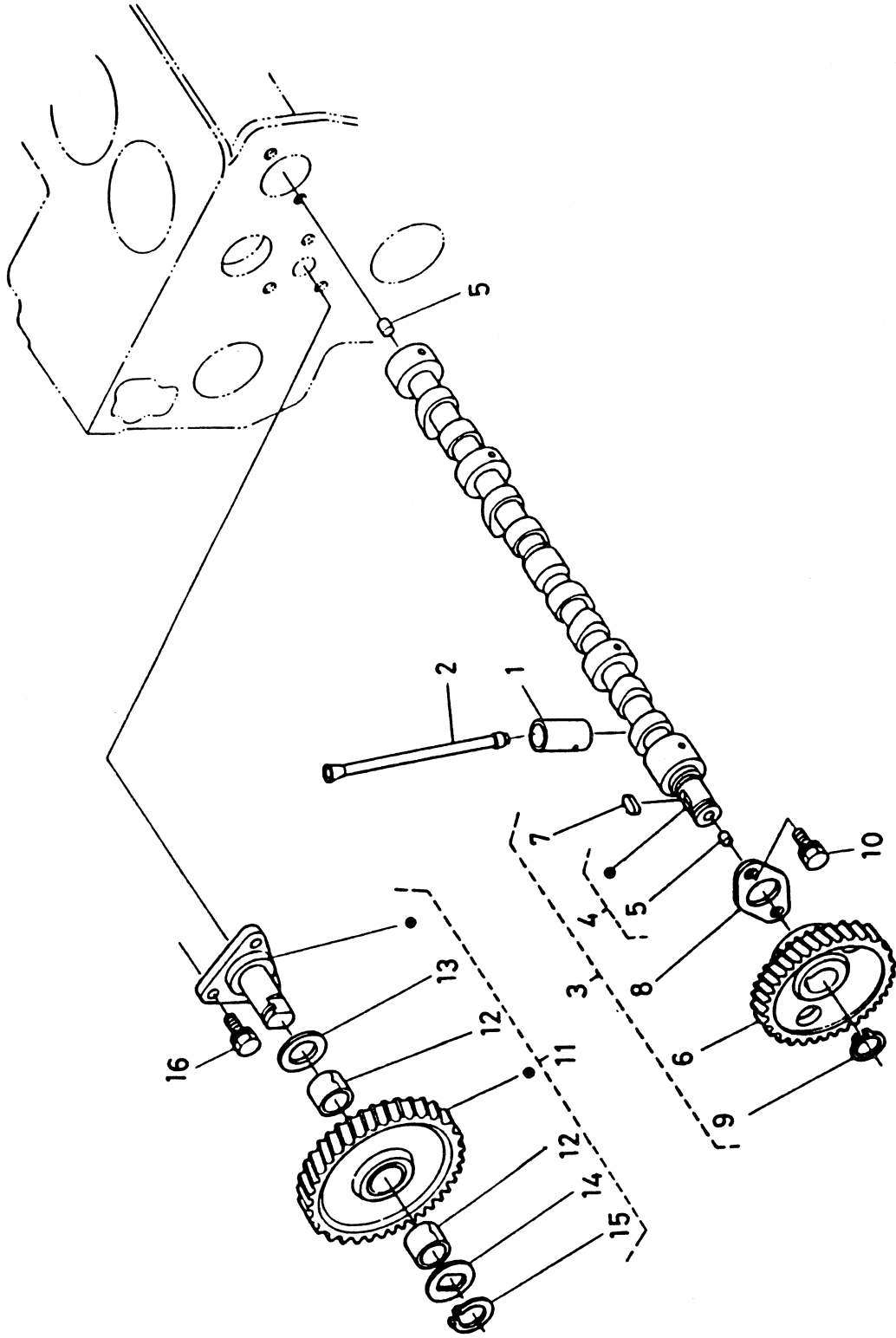


BILDTAFEL 4  
ILLUSTRATION 4

SCHWUNGRAD

VOLANT MOTEUR

Pos.Nr. Pos.No.	Teile-Nr. Pièce-No.	Benennung	Dénomination	Stück Pièces
1	19045.25010	Schwungrad kpl.	Volant moteur compl.	1
2	15261.63820	Zahnkranz	Couronne de demarre	1
3	15533.25160	Bolzen Schwungrad	Vis de volant	5
4	15531.25170	Unterlegscheibe	Rondelle volant mot.	1
5	15261.04620	Platte	Plaque	1
6	15261.91190	Bolzen	Vis	8
7	15504.63010	Grp. Anlasser	Ens demarreur	1
8	01123.50828	Bolzen	Vis	2
9	02114.50080	Mutter	Ecrou	1
10	04512.50080	Federring	Rondelle grower	1

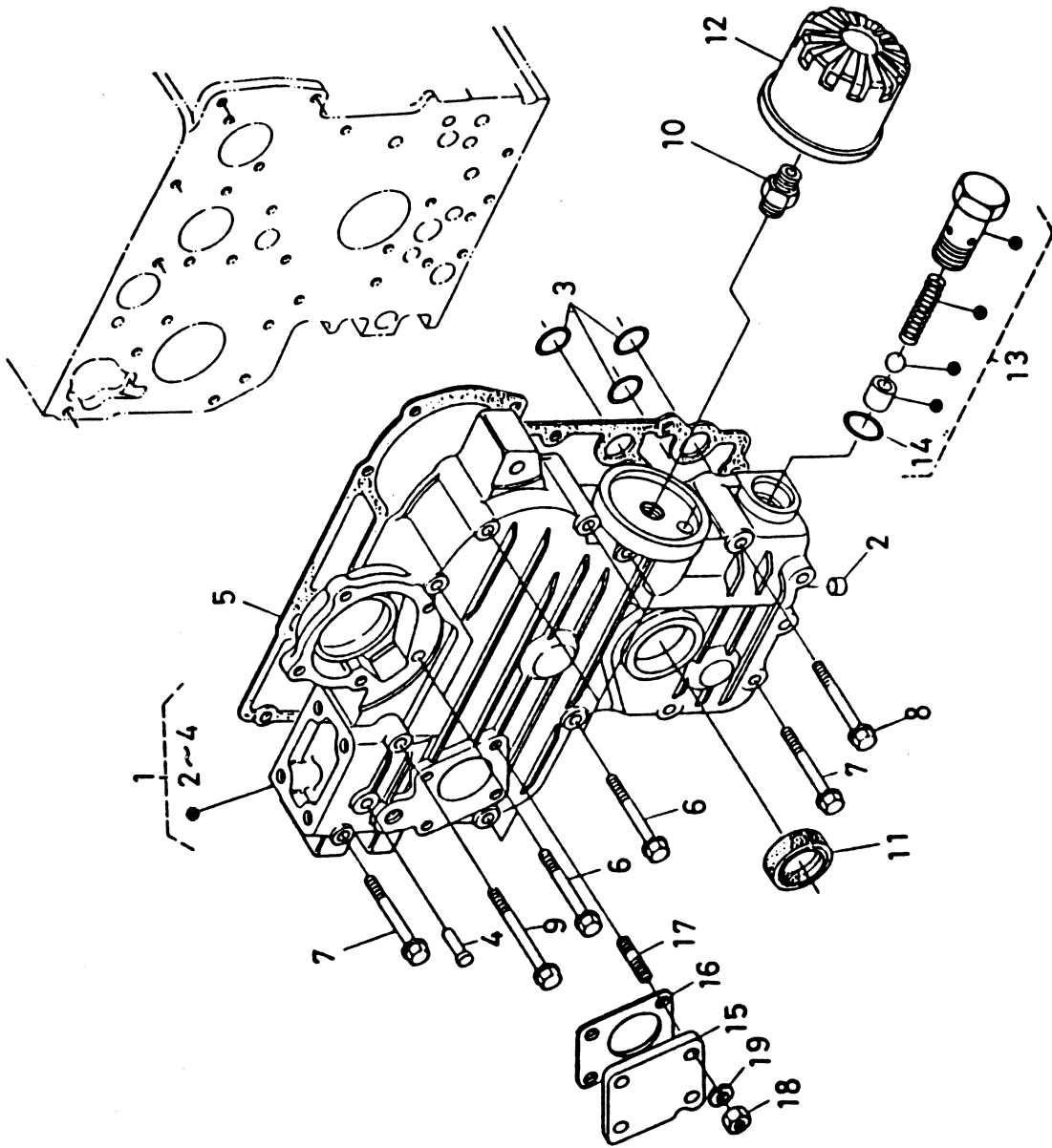


BILDTAFEL 5  
ILLUSTRATION 5

NOCKENWELLE

ARBRE A CAMES

Pos.Nr. Pos.No.	Teile-Nr. Pièce-No.	Benennung	Dénomination	Stück Pièces
1	15261.15550	Stobel	Poussoir	8
2	15261.15110	Stössel	Tige de culbuteur	8
3	15442.16010	Baugr. Nockenwelle	Arbre a cames compl.	1
4	15442.16110	Nockenwelle kpl.	Arbre a cames compl.	1
5	15261.96880	Stöpsel blinder	Bouchon	2
6	15261.16510	Getriebe Nockenwelle	Pignon d arbre cames	1
7	05712.00515	Keil	Languette	1
8	15261.16270	Sperrplatte	Bride de fixation	1
9	04612.00180	Sprengring außen	Circlip. externe	1
10	01023.50614	Bolzen	Vis	2
11	15741.99340	Leerlaufgetriebe kpl.	Pignon intermediaire	1
12	15532.24980	Büchse, Leerlaufgetriebe	Bague du pignon	2
13	15532.24360	Hülse, Leerlaufgetriebe	Collier de pignon	1
14	15532.24370	Hülse, Leerlaufgetriebe	Collier de pignon	1
15	15532.24320	Sprengring außen	Circlip. externe	1
16	01023.50616	Bolzen	Vis	3

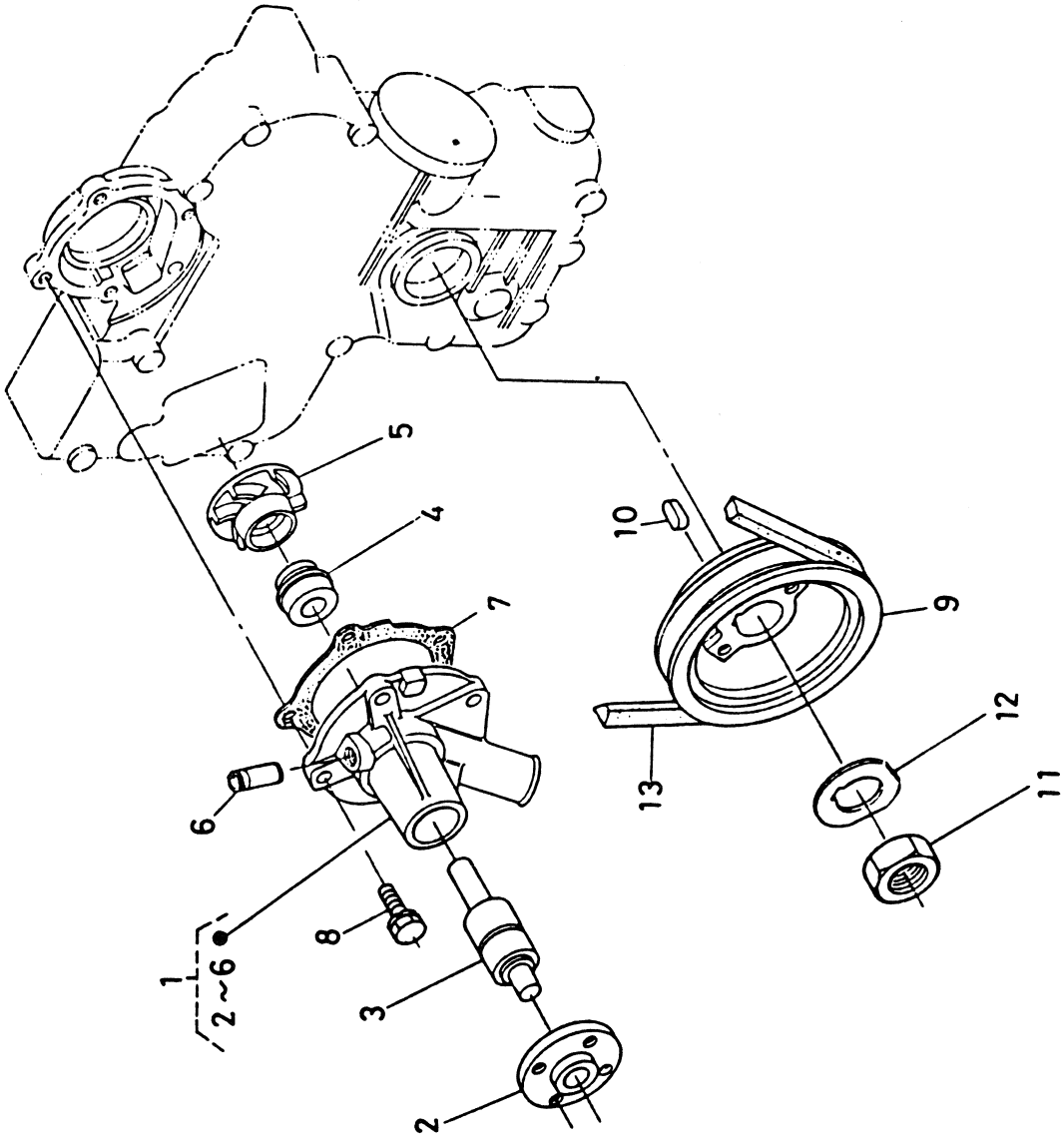


BILDTAFEL 6  
ILLUSTRATION 6

STEUERGEHÄUSE

CARTER DE DISTRIBUTION

Pos.Nr. Pos.No.	Teile-Nr. Pièce-No.	Benennung	Dénomination	Stück Pièces
1	19045.04020	Grp. Getriebegehäuse	Ens carter	1
2	15261.96020	Stöpselstift	Bouchon	2
3	04811.06130	O-Ring	Joint torique	3
4	15221.56280	Stift, Startfeder	Axe du ressort	1
5	15531.04130	Dichtungsplatte	Joint carter distr	1
6	01023.50660	Bolzen	Vis	7
7	01023.50665	Bolzen	Vis	5
8	01023.50670	Bolzen	Vis	1
9	01023.50675	Bolzen	Vis	1
10	15241.32290	Rohr	Tuyau de joint	1
11	09550.00008	Dichtring	Joint a levre	1
12	15241.32090	Patronengruppe	Ens cartouche	1
13	15261.36070	Grp. Ventil	Ens soupape	1
14	04810.00150	O-Ring	Joint torique	1
15	15223.83340	Deckel	Couvercle	1
16	15221.88130	Dichtung	Joint	1
17	15221.88210	Gewindestange	Goujon	4
18	02056.50060	Mutter	Ecrou	4
19	04512.50060	Federring	Rondelle grower	4



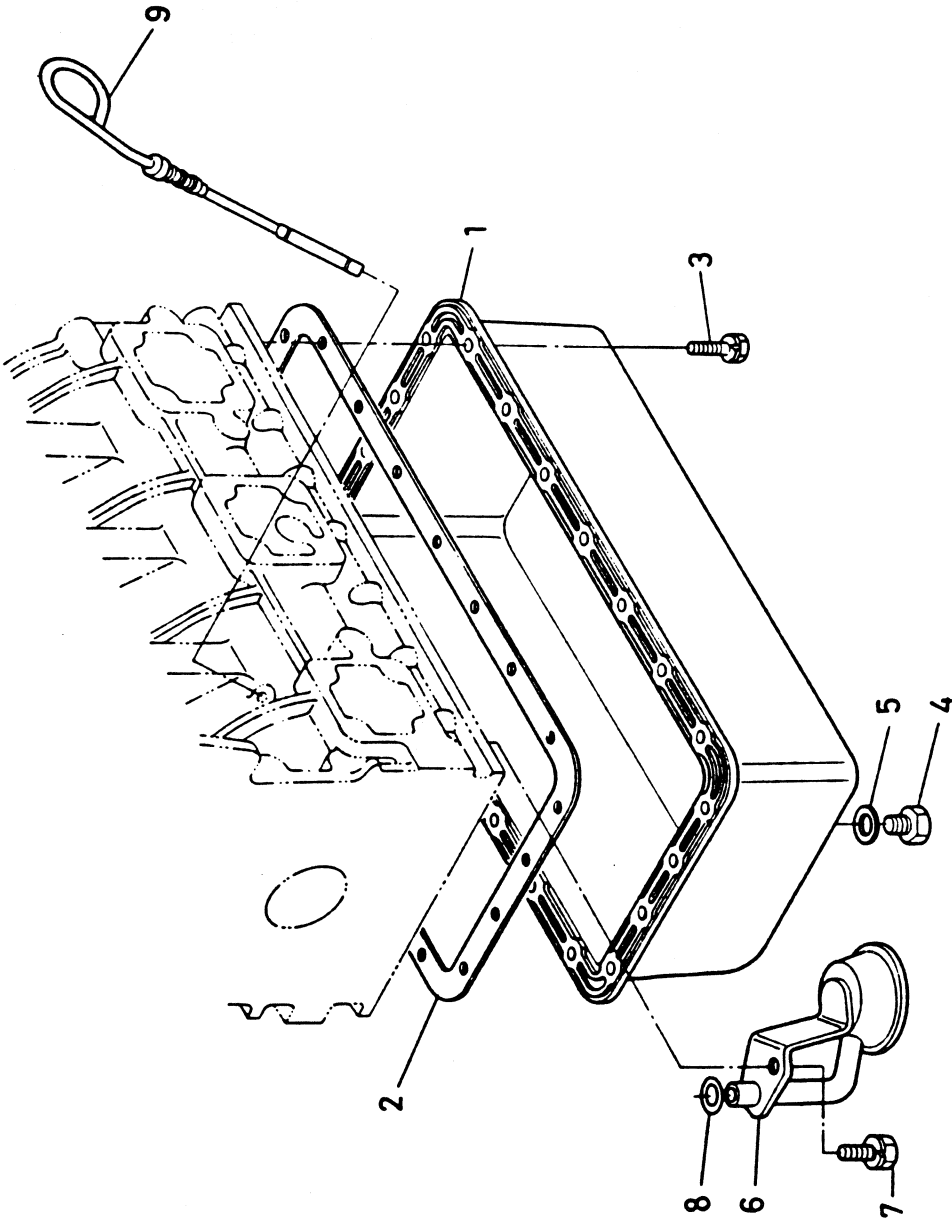


BILDTAFEL 7  
ILLUSTRATION 7

WASSERPUMPE

POMPE A EAU

Pos.Nr. Pos.No.	Teile-Nr. Pièce-No.	Normbezeichnung Normes	Benennung	Dénomination	Stück Pièces
1	19045.73030		Gruppe Wasserpumpe	Pompe a eau compl.	1
2	15531.73520		Flansch Pumpe	Bride de pompe a eau	1
3	15531.73550		Lager	Roulement	1
4	19298.73050		Grp. mech. Dichtung	Ens joint mecanique	1
5	19045.73510		Flügelrad	Turbine de pomp	1
6	19045.73340		Wasserrohr	Tuyau by-pass	1
7	15531.73430		Dichtung	Joint. de pompe a eau	1
8	01023.50622		Bolzen	Vis	4
9	19684.74280		Riemenscheibe	Poulie enirain vent.	1
10	05712.00515		Keil	Languette	1
11	15261.23360		Mutter	Ecrou	1
12	15372.23380		Scheibe	Rondelle	1
13	15531.72530	10 x 940 LA	Keilriemen	Courroie de ventil	1

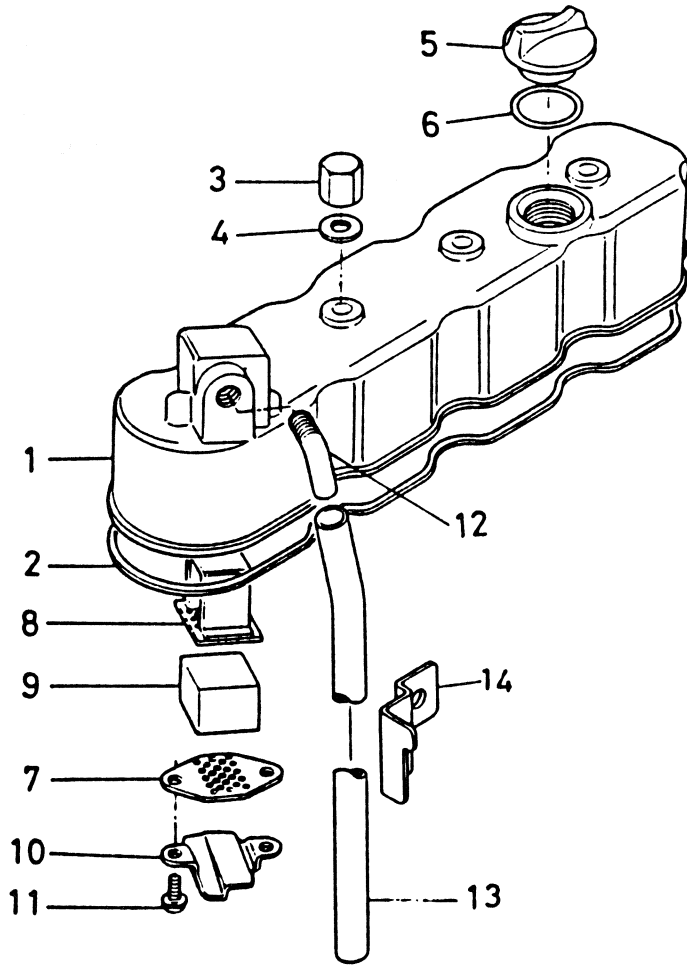


BILDTAFEL 8  
ILLUSTRATION 8

ÖLWANNE

CARTER D'HUILE

Pos.Nr. Pos.No.	Teile-Nr. Pièce-No.	Benennung	Dénomination	Stück Pièces
1	15442.01500	Ölwanne kpl.	Carter d huile compl.	1
2	15442.01620	Dichtung Ölfänger	Joint	1
3	15381.91090	Bolzen	Vis	22
4	15221.33750	Stecker	Bouchon	1
5	15109.33660	Dichtungsplatte	Joint	1
6	15381.32110	Ölfilter 1	Filtre a huile 1	1
7	01123.50816	Bolzen	Vis	1
8	04811.00140	O-Ring	Joint torique	1
9	15549.36410	Ölmeßstab	Jauge d huile	1

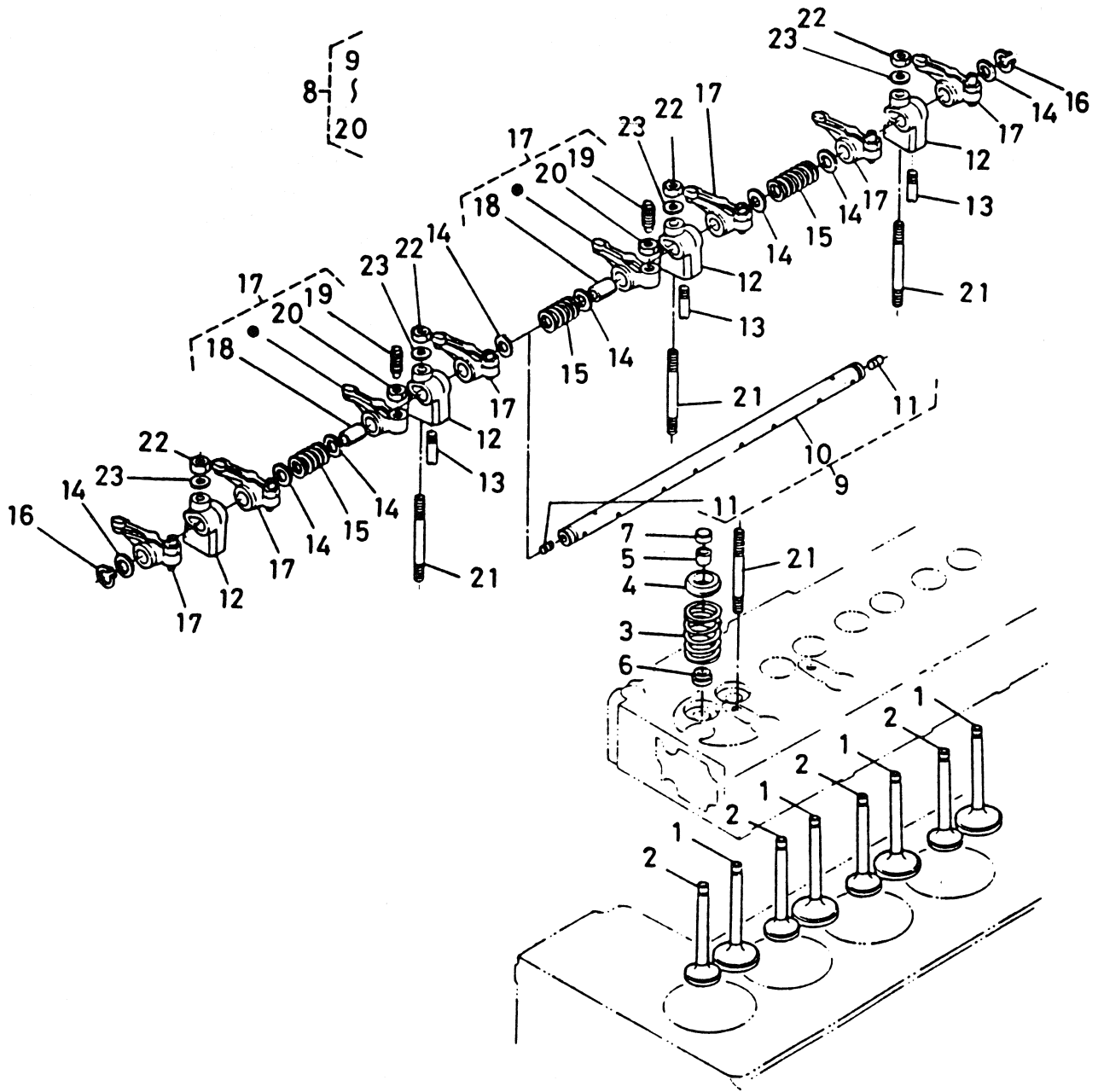


BILDTAFEL 9  
ILLUSTRATION 9

ZYLINDERKOPFDECKEL

COUVRE-CULBUTEURS

Pos.Nr. Pos.No.	Teile-Nr. Pièce-No.	Benennung	Dénomination	Stück Pièces
1	15442.14510	Zylinderkopfdeckel	Couvercle culasse	1
2	15442.14520	Dichtung Kopfdeckel	Joint couvre-culasse	1
3	15951.92330	Mutter	Ecrou borgne	4
4	15951.96660	Dichtungsplatte	Joint	4
5	15221.33140	Stopfen	Bouch remplis huile	1
6	04811.50300	O-Ring	Joint torique	1
7	15951.05140	Platte Element	Grille reniflard	1
8	15521.05150	Platte Element	Grille du reniflard	1
9	15521.05670	Entlüftungselement	Tamis du reniflard	1
10	15951.05370	Ölschild Entlüfter	Bouclier huile	1
11	03024.50510	Schraube	Bouchon	2
12	15521.05550	Anschlußteil	Raccord coude	1
13	15261.05510	Entlüftungsrohr	Tuyau reniflard	1
14	15531.05580	Rohrklemme	Demi collier	1

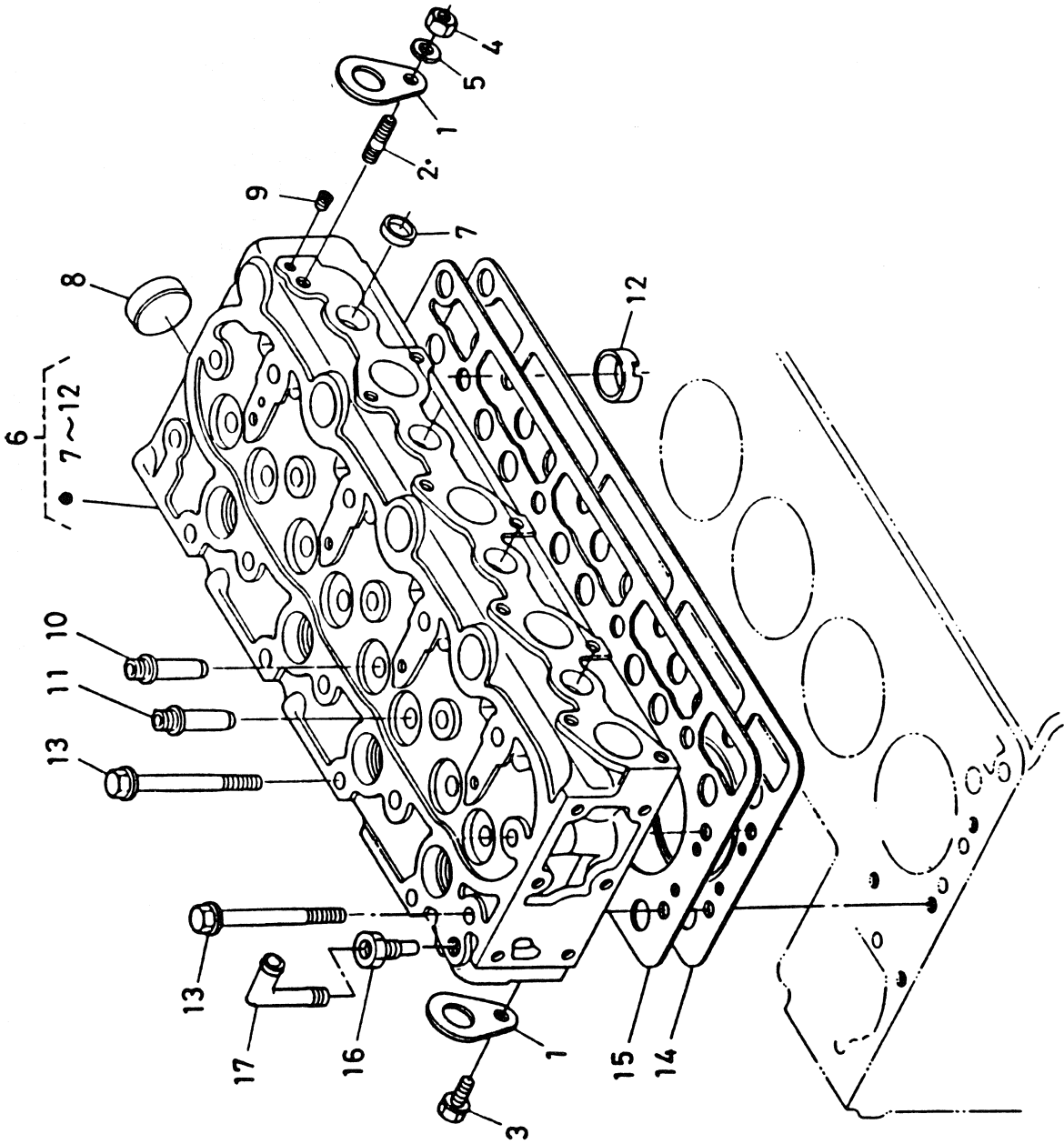


BILDТАFEL 10  
ILLUSTRATION 10

VENTILE,  
KIPPHEBEL

SOUPAPES ET  
CULBUTEURS

Pos.Nr. Pos.No.	Teile-Nr. Pièce-No.	Benennung	Dénomination	Stück Pièces
1	15393.13110	Einlaßventil	Soupape d almisson	4
2	15393.13120	Auslaßventil	Soupape echap.	4
3	15261.13240	Feder	Ressort de soupape	8
4	16241.13330	Zurückhalter	Cuvette superieure	8
5	15261.13360	Klemmscheibe	Demi clavette	16
6	15261.13150	Ventildichtung	Joint de soupape	8
7	15261.13280	Ventilkappe	Pastille de soupape	8
8	15442.14100	Grp. Kipphebel	Ens culbuteurs	1
9	15442.14050	Grp. Welle Schwinge	Ens axe de culbuteur	1
10	15442.14260	Welle Kipphebel	Arbre de culbuteur	1
11	15381.93610	Schraube	Bouchon	2
12	15381.14350	Halter	Support de culbuteur	4
13	15261.14420	Schrauben-Satz	Bouchon	1
14	15261.14430	Beilagscheibe	Rondelle frein	8
15	15261.14310	Feder Kipphebel	Ressort. culbuteurs	3
16	04612.00110	Sprengring außen	Circlip. externe	2
17	15381.14030	Grp. Kipphebel	Ens culbuteurs	8
18	19264.14180	Büchse Kipphebel	Bague culbuteurs	8
19	15261.14230	Stellschraube	Vis	8
20	15261.14240	Mutter	Ecrou	8
21	15952.14410	Gewindestange	Goujon	4
22	15261.92010	Mutter	Ecrou	4
23	15261.94010	Beilagscheibe	Rondelle frein	4



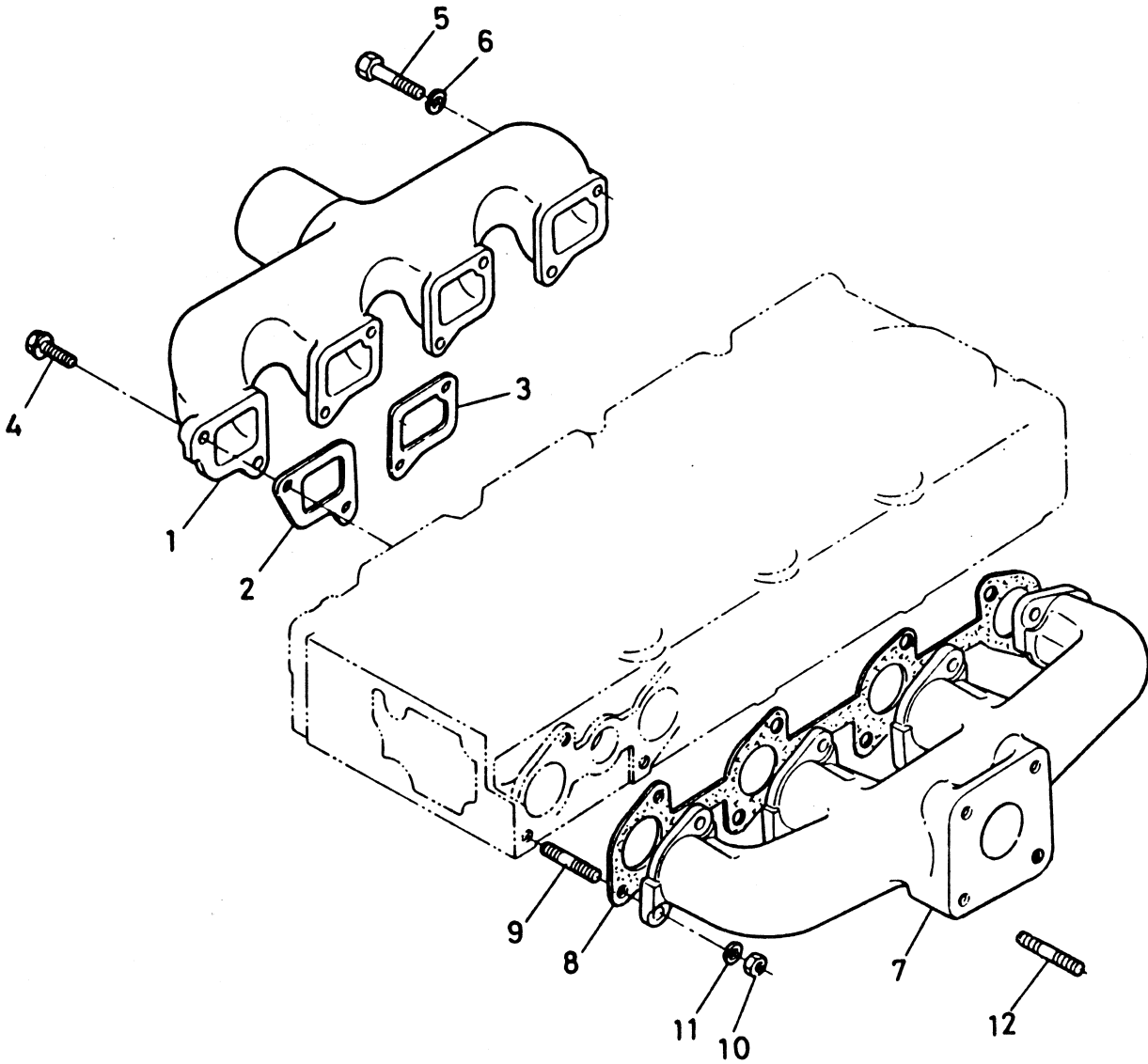


BILDTAFEL 11  
ILLUSTRATION 11

ZYLINDERKOPF

CULASSE

Pos.Nr. Pos.No.	Teile-Nr. Pièce-No.	Benennung	Dénomination	Stück Pièces
1	15221.01750	Motor-Ankerhaken	Anneau de levage	2
2	01513.50816	Gewindestange	Goujon	1
3	01123.50816	Bolzen	Vis	1
4	02156.50080	Mutter	Ecrou	1
5	04512.50080	Federring	Rondelle grower	1
6	15442.03040	Zylinderkopf kpl.	Culasse compl.	1
7	15261.03370	Abdichtung	Pastille	7
8	15321.96260	Abdichtung	Pastille	1
9	15261.96010	Stecker	Bouchon	2
10	15261.13540	Einlaßventilführung	Guide soup. d' almis	4
11	15261.13560	Führung Ausl.-Ventil	Guide soupape echap.	4
12	15261.03140	Feuerraum	Chambre d combustion	4
13	19215.03450	Schraube	Vis de culasse	18
14	19045.03310	Dichtungsplatte	Joint de culasse	1
15	15442.03320	Ausgleichsring	Cale	1
16	19045.73390	Verbindung	Joint	1
17	19045.73360	Wasserrohr	Tuyau by-pass 4	1

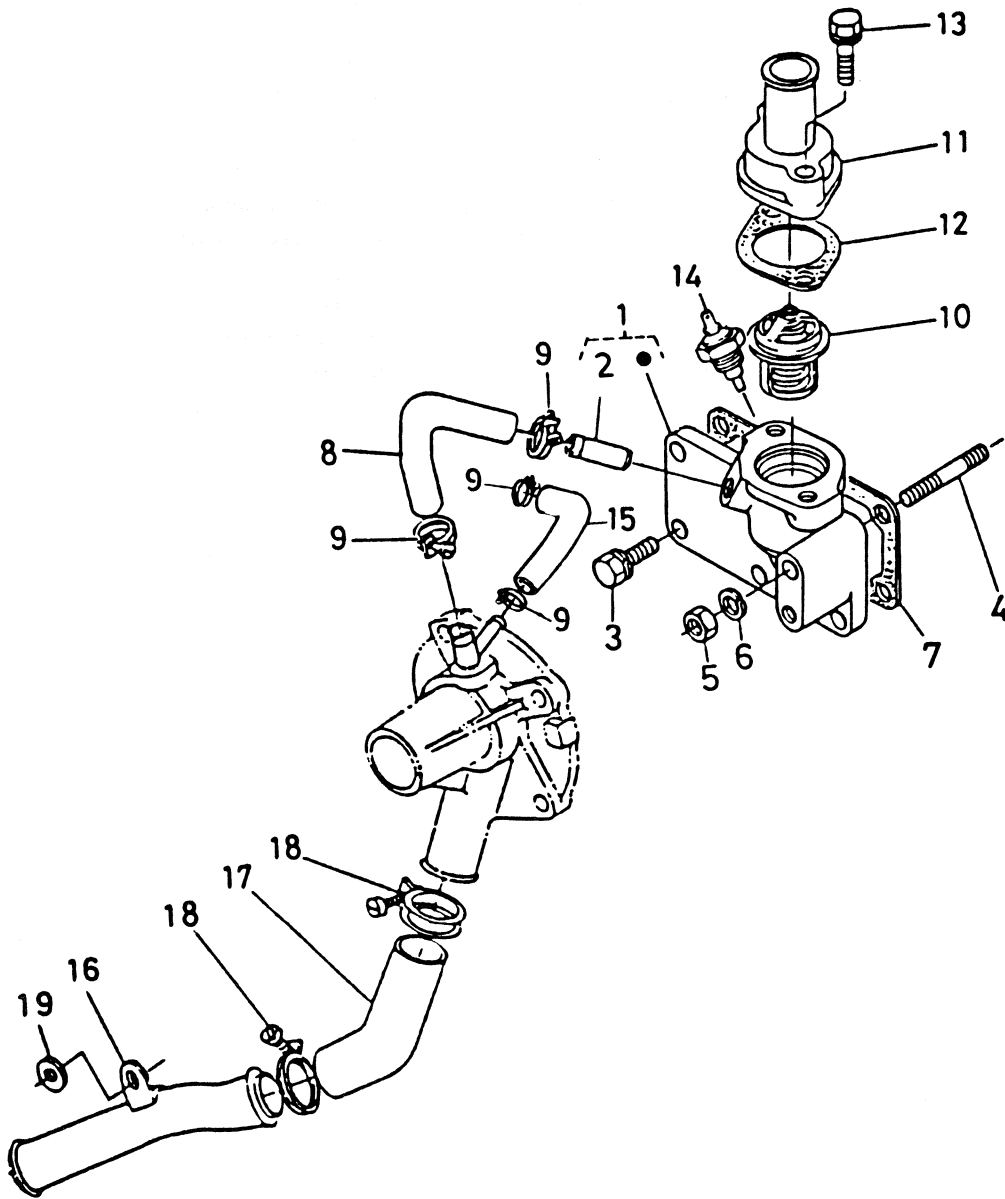


BILDTAFEL 12  
ILLUSTRATION 12

ANSAUG-  
ROHRKRÜMMER

COLLECTEUR  
D'ADMISSION

Pos.Nr. Pos.No.	Teile-Nr. Pièce-No.	Benennung	Dénomination	Stück Pièces
1	15442.11760	Ansaug-Rohrkrümmer	Collecteur admission	1
2	15442.11820	Dichtung 1	Joint 1	1
3	15261.11830	Dichtung 2	Joint 2	3
4	01023.50620	Bolzen	Vis	5
5	01053.50645	Bolzen	Vis	3
6	04512.50060	Federring	Rondelle grower	3
7	15442.12310	Auspuffrohr	Collecteur echapp.	1
8	15442.12360	Dichtung Auspuffrohr	Joint, coll echapp.	1
9	15381.91532	Gewindestange	Coujon	8
10	02056.50060	Mutter	Ecrou	8
11	04512.50060	Federring	Rondelle grower	8
12	01513.50822	Gewindestange	Goujon	4

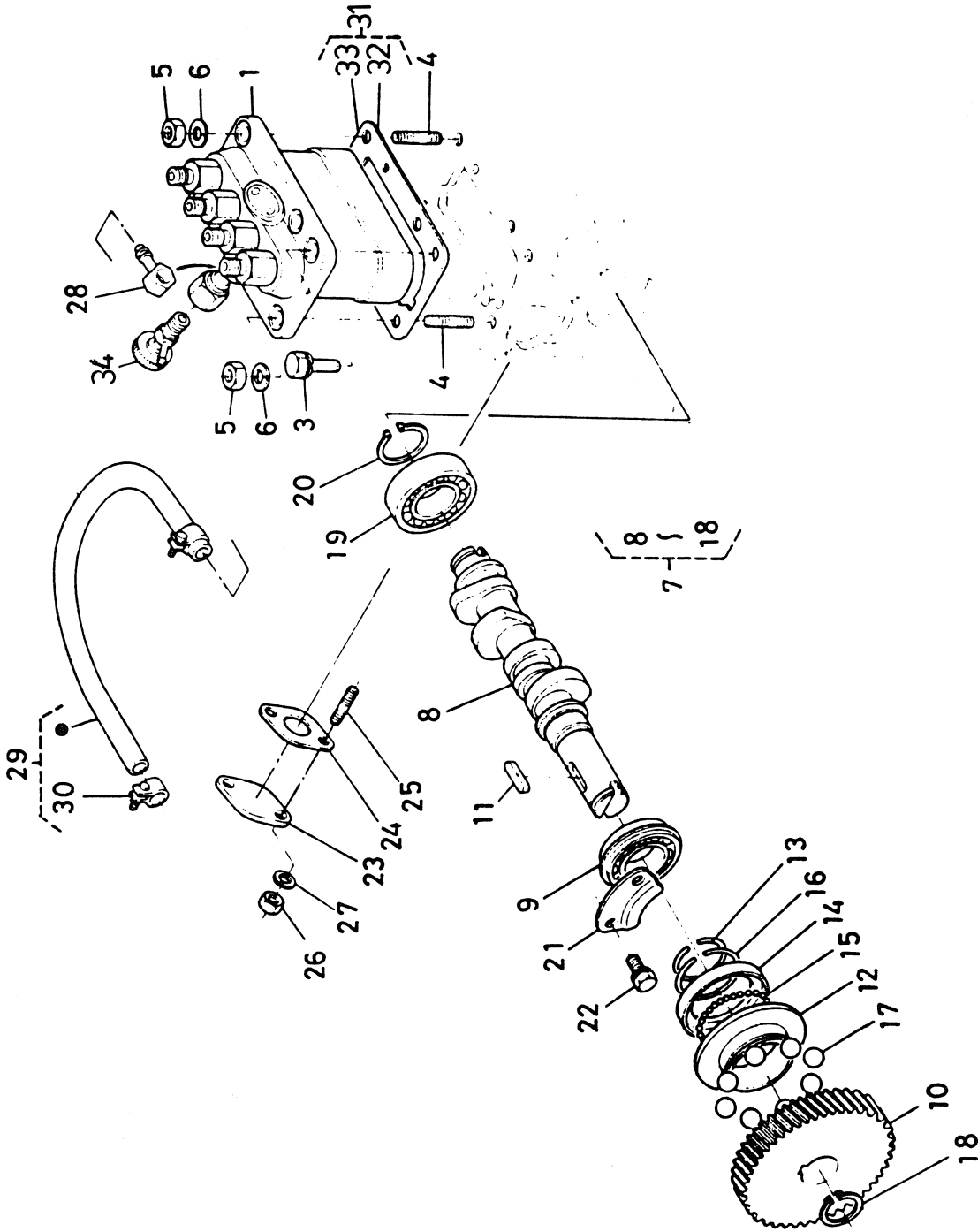


BILDTAFEL 13  
ILLUSTRATION 13

THERMOSTAT

THERMOSTAT

Pos.Nr. Pos.No.	Teile-Nr. Pièce-No.	Benennung	Dénomination	Stück Pièces
1	19045.72700	Flansch kpl.	Bride compl.	1
2	16241.73340	Wasserrohr	Tuyau by-pass	1
3	01023.50616	Bolzen	Vis	5
4	01513.50655	Gewindestange	Goujon	1
5	02056.50060	Mutter	Ecrou	1
6	04512.50060	Federring	Rondelle grower	1
7	15261.72920	Dichtung	Joint de bride	1
8	19045.73350	Wasserrohr	Tuyau by-pass	1
9	15531.73360	Rohrband	Collier de tuyau	4
10	19203.73010	Grp. Thermostat	Thermostat	1
11	15531.73260	Deckel Thermostat	Couvercle Thermostat	1
12	15531.73270	Dichtung	Joint	1
13	01023.50635	Bolzen	Vis	2
14	33400.75250	Schalter Thermostat	Interrup. Thermometer	1
15	19045.73370	Wasserrohr 3	Tuyau by-pass 3	1
16	15442.72860	Wasserrohr	Tuyau d eau	1
17	15531.72870	Wasserrohr	Tuyau d eau	1
18	15261.72780	Rohrband	Collier	2
19	04013.50060	Beilagscheibe	Rondelle frein	1

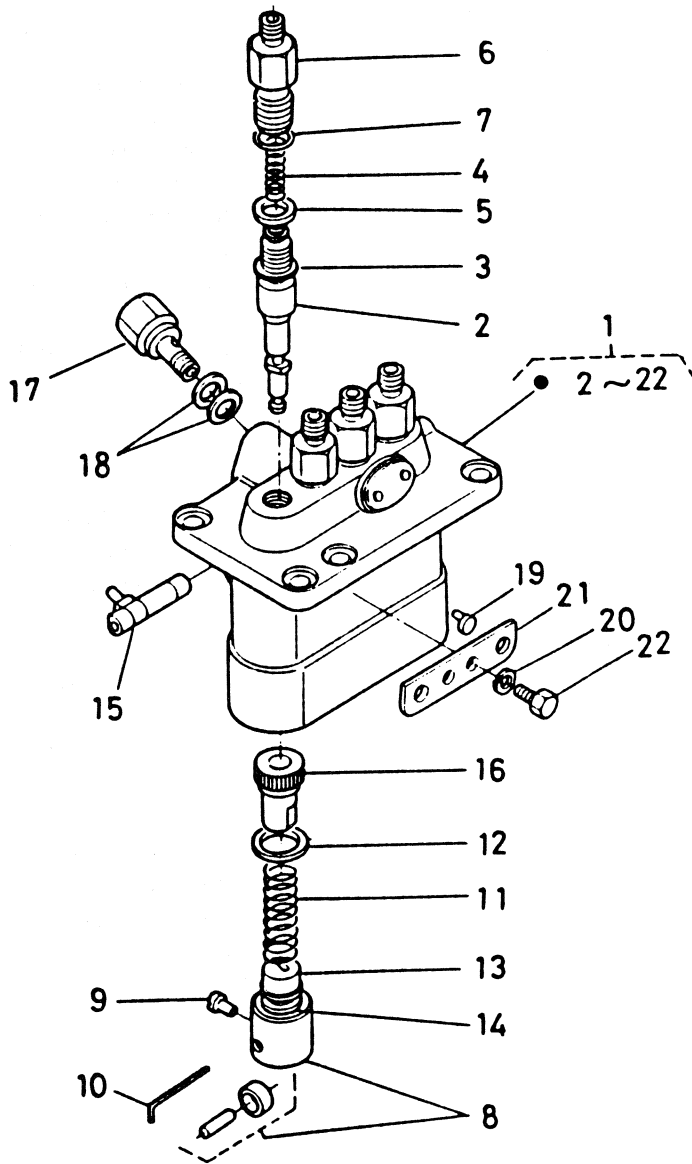


BILDTAFEL 14  
ILLUSTRATION 14

EINSPRITZPUMPE -  
ANTRIEB UND REGLER

ARBRE A CAMES DE  
POMPE D'INJECTION

Pos.Nr. Pos.No.	Teile-Nr. Pièce-No.	Benennung	Dénomination	Stück Pièces
1	15442.51010	Grp. Einspritzpumpe	Ens pompe injection	1
3	01123.50822	Bolzen	Vis	4
4	15221.91530	Gewindestange	Goujon	2
5	02156.50080	Mutter	Ecrou	2
6	04512.50080	Federring	Rondelle grower	2
7	19045.16020	Grp. Nockenwelle	Arbre a cames compl.	1
8	15442.16170	Nockenwelle	Arbre a cames	1
9	08153.06004	Kugellager	Roulement a billes	1
10	15261.51150	Getriebezahnrad	Engr pomp. d injec	1
11	05712.00520	Keil	Languette	1
12	15261.55450	Hülse	Coupelle regulateur	1
13	15261.55470	Sprengring	Jonc d arret	1
14	15261.55690	Regler-Kugelgehäuse	Couv. de billes de le	1
15	07715.03205	Kugel	Bille	30
16	15261.55740	Sprengring	Circlip	1
17	07715.03217	Kugel	Bille	8
18	04612.00180	Sprengring außen	Circlip externe	1
19	08103.06004	Kugellager	Roulement a billes	1
20	04612.00200	Sprengring außen	Circlip externe	1
21	15261.16320	Sperrplatte	Bride de fixation	1
22	01023.50612	Bolzen	Vis	2
23	15426.52850	Deckel	Couvercle	1
24	15241.52140	Dichtung Pumpe	Joint de pomp. carb	1
25	01513.50616	Gewindestange	Goujon	2
26	02056.50060	Mutter	Ecrou	2
27	04512.50060	Federring	Rondelle grower	2
28	15401.95690	Verbindung	Joint	1
29	15261.42010	Kraftstoffschlauch	Tuyau de combustible	1
30	14301.42750	Rohrklemme	Attache tuyau	2
31	17032.52100	Grp. Ausgleichsring	Ens cale de pompe	1
32	15444.52110	Ausgleichsring 030	Cale 030	2
33	15401.52110	Justierscheibe	Cale	1
34	14311.60504	Hahnengruppe	Ens robinet	1



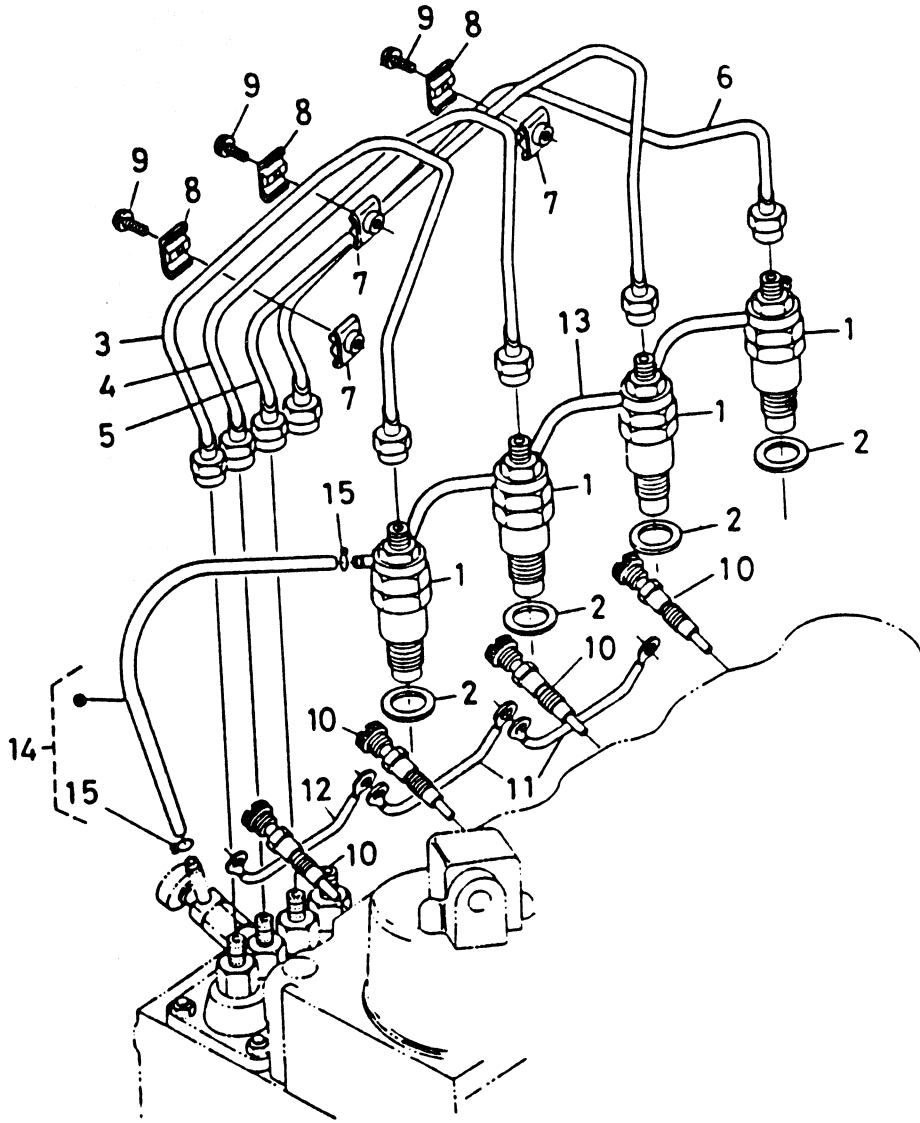


BILDTAFEL 15  
ILLUSTRATION 15

EINSPRITZPUMPE

POMPE D'INJECTION

Pos.Nr. Pos.No.	Teile-Nr. Pièce-No.	Benennung	Dénomination	Stück Pièces
1	15442.51010	Grp. Einspritzpumpe	Ens pompe injection	1
2	15261.51050	Element Pumpe	Element de pompe	4
3	15261.51030	Ventil	Soupape de refoul	4
4	15331.51230	Feder	Ressort soupape ref.	4
5	15331.51240	Dichtung Druckventil	Joint de soupape	4
6	15331.51220	Halter	Supp. soup. de refoul	4
7	15331.96760	O-Ring	Joint torique	4
8	15331.51070	Grp. Ventilstößel	Ens poussoir	4
9	15331.51250	Stift	Goupille guide pouss	4
10	15331.51430	Stift	Clavette	1
11	17331.51280	Kolbenfeder	Ressort de plongeur	4
12	15331.51270	Ventilsitz	Siege ressort sup.	4
13	15331.51290	Ventilsitz	Siege ressort bas	4
14	15381.51490	Justierscheibe	Cale	1
15	15331.51062	Steuerungsteil	Cremaillere	1
16	15331.51380	Muffe	Manchon de commande	4
17	15471.51320	Schraube	Bouchon	1
18	15401.96650	Dichtungsplatte	Joint	2
19	15331.51480	Hülse	Collier	2
20	15381.94090	Federring	Rondelle grower	2
21	15381.51390	Einstellplättchen	Plaquette de regl.	1
22	15331.91010	Bolzen	Vis	2

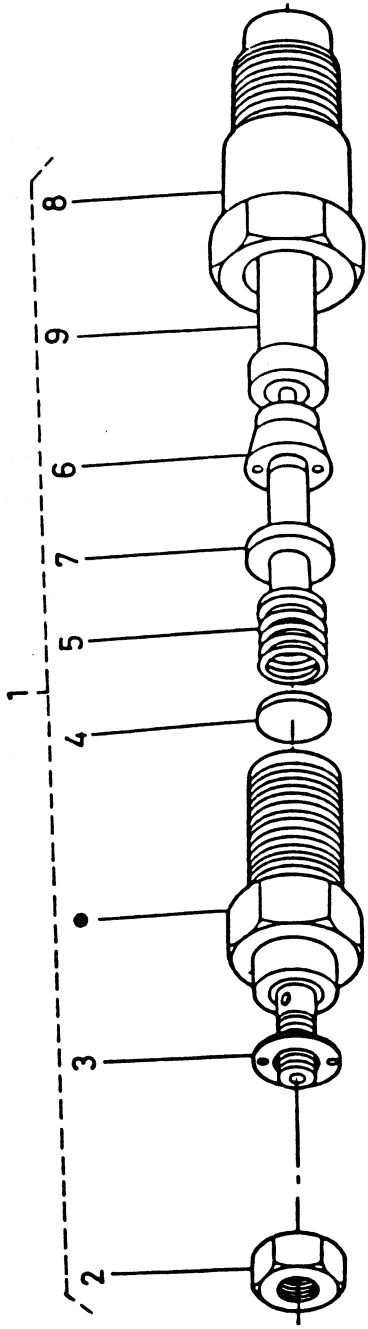


BILDTAFEL 16  
ILLUSTRATION 16

DÜSENHALTER

INJECTEURS ET TUYAUTERIES

Pos Nr. Pos No.	Teile-Nr. Pièce-No.	Benennung	Dénomination	Stück Pièces
1	15261.53020	Grp. Düsenhalter	Ens Porte-Injecteur	4
2	17011.53620	Dichtungsplatte	Joint	4
3	15442.53710	Einspritzrohr	Tuyau d Injecteur	1
4	15442.53720	Einspritzrohr	Tuyau d Injecteur	1
5	15442.53730	Einspritzrohr	Tuyau d Injecteur	1
6	15442.53740	Einspritzrohr	Tuyau d Injecteur	1
7	15841.53850	Rohrklammer	Bride Tuyau	3
8	15841.53860	Rohrklammer	Bride Tuyau	3
9	03024.50520	Schraube	Bouchon	3
10	15951.65510	Glühkerze	Boug de pre-chaufe	4
11	15261.65560	Strebe	Fil Boug pre-chauf.	2
12	15442.65560	Strebe	Fil Boug pre-chauf.	1
13	15741.42500	Grp. Überlaufrohr	Ens Tuyau trop-plein	1
14	15531.42870	Grp. Rohr	Ens Tuyau	1
15	10244.42320	Rohrklemme	Attache Tuyau	2

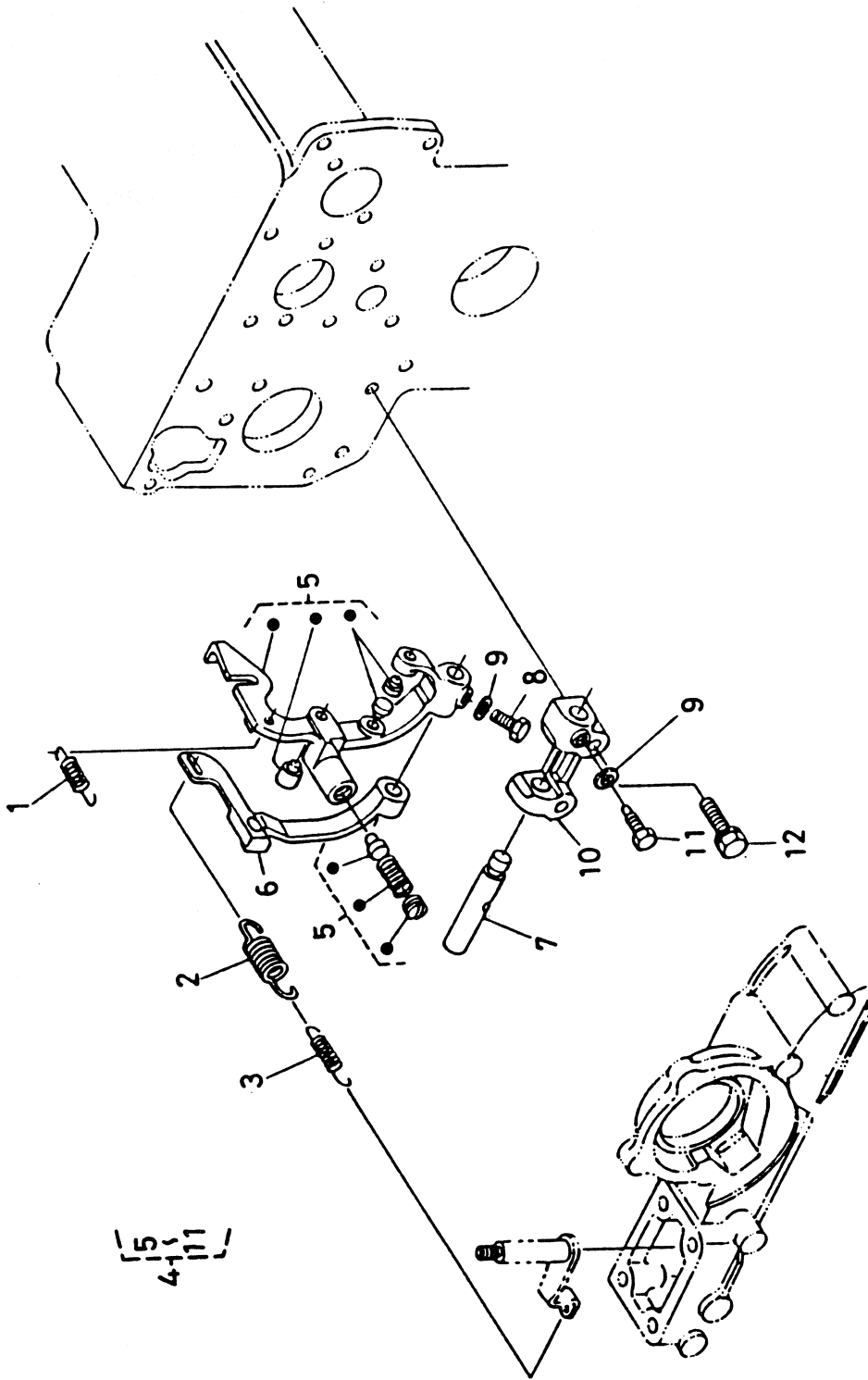


BILDTAFEL 17  
ILLUSTRATION 17

DÜSENHALTER

INJECTEURS ET TUYAUTERIES

Pos Nr. Pos.Nr.	Teile-Nr. Piece-No.	Benennung	Dénomination	Stück Pièces
1	15261.53020	Grp. Düsenhalter	Ens porte-injecteur	4
2	15221.92020	Mutter	Ecrou	4
3	15221.94020	Beilagscheibe	Rondelle frein	4
4	15221.53230	Unterlegscheibe	Rondelle de réglage	4
5	15221.53170	Feder	Ressort d injecteur	4
6	15221.53350	Distanzscheibe	Piece d ecartement	4
7	15221.53160	Stößel	Tice de culbuteur	4
8	15221.53280	Mutter	Ecrou d injecteur	4
9	15021.53610	Düsenstück	Element d injecteur	4

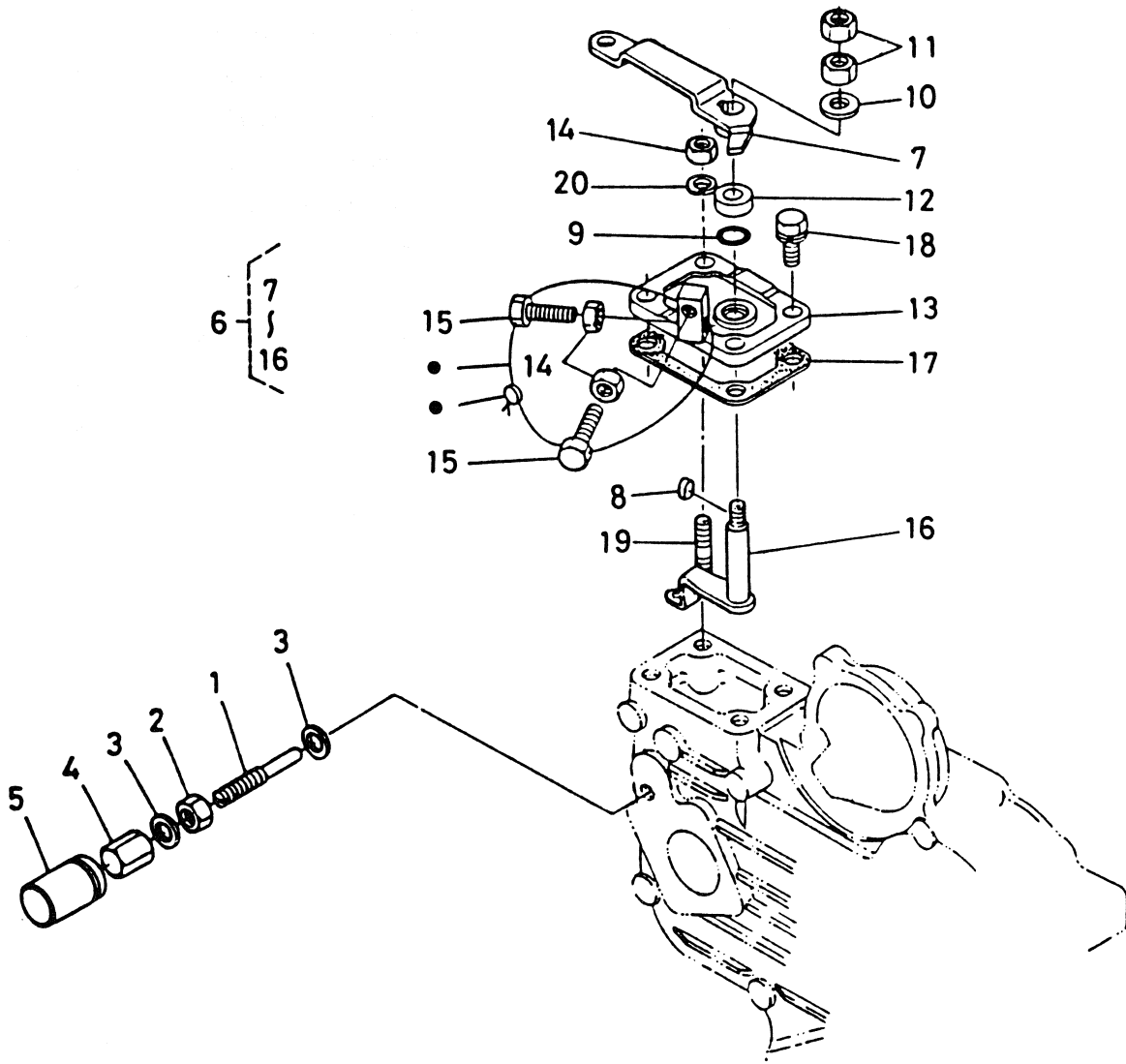


BILDTAFEL 18  
ILLUSTRATION 18

REGLER

RÉGULATEUR DE REGINE

Pos.Nr. Pos.nr.	Teile-Nr. Pièce-No.	Benennung	Denomination	Stück Pièces
1	15221.56480	Starterfeder	Ressort de surcharge	1
2	15442.56410	Feder 1	Ressort regulateur 1	1
3	15611.56420	Feder 2	Ressort Regulateur 2	1
4	19045.56050	Bauteilgruppe Hebel	Levier de Regulateur	1
5	19045.56040	Komp. Hebel	Levier a fourche	1
6	15531.56130	Hebel, Gabel	Levier d accelerate	1
7	15261.56150	Schaft	axe des leviers	1
8	01053.50516	Bolzen	Vis	1
9	04512.50050	Federring	Rondelle grower	2
10	15261.56230	Gabelhebel-Halter	Supp. levr a fourche	1
11	15261.66410	Bolzen	Vis	1
12	01023.50628	Bolzen	vis	2



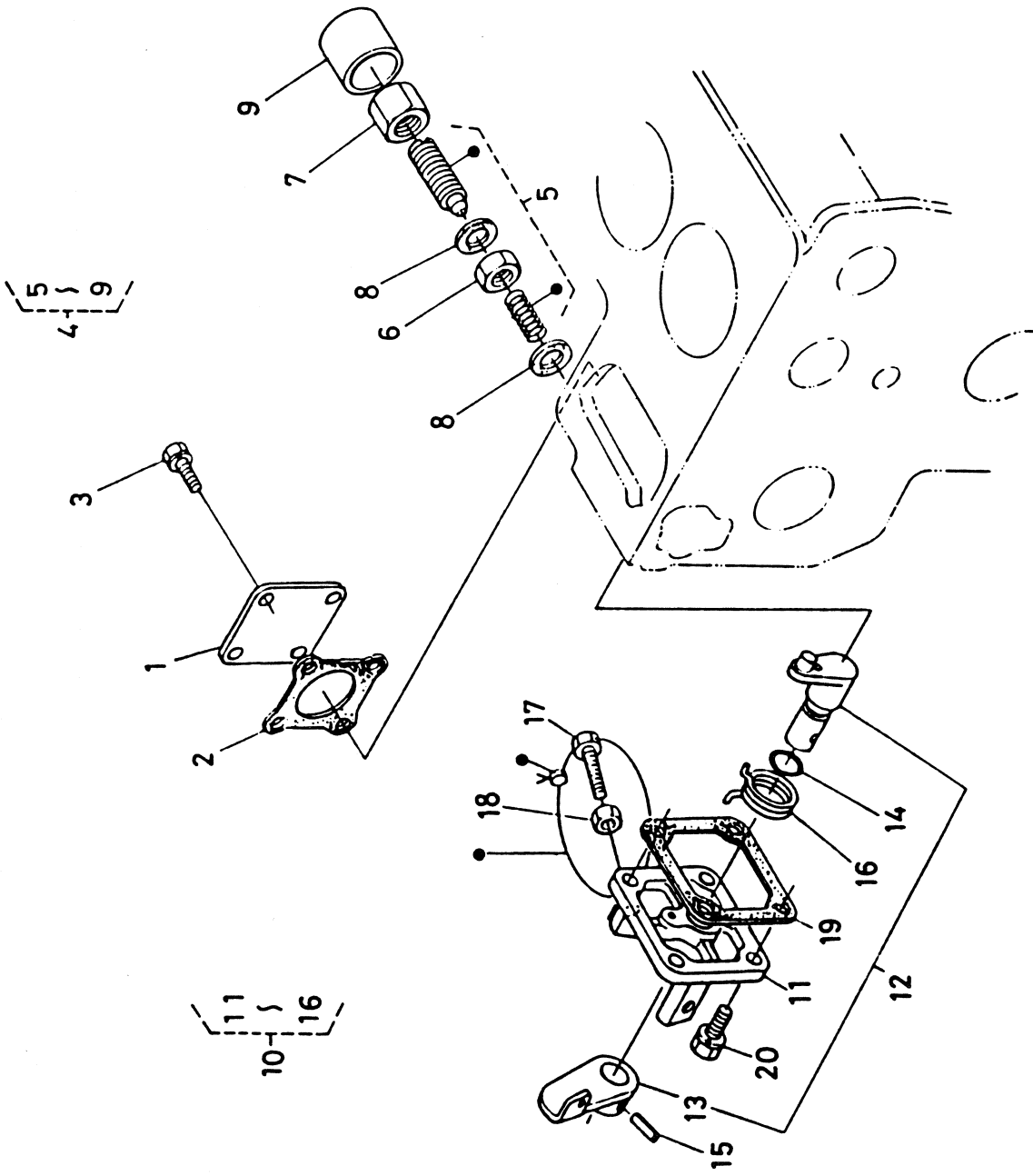


BILDTAFEL 19  
ILLUSTRATION 19

DREHZAHL  
REGLERPLATTE

PLAQUE DE LIMITEUR  
DE VITESSE

Pos.Nr. Pos.Nr.	Teile-Nr. Pièce-No.	Benennung	Dénomination	Stück Pièces
1	15531.54120	Einstellbolzen	Vis réglage	1
2	15531.92030	Mutter	Ecrou	1
3	15601.96650	Dichtungsplatte	Joint	2
4	15601.54220	Mutter	Ecrou borgne	1
5	16241.54420	Kappe	Chapeau	1
6	15531.57000	Komp. Scheibe	Couvercle complet	1
7	15531.57150	Hebel	Levier d accelerate	1
8	15261.95010	Keil	Langnette	1
9	04811.00070	O Ring	Joint Torique	1
10	04013.50060	Beilagscheibe	Rondelle frein	1
11	02012.50060	Mutter	Ecrou	2
12	15261.57380	Reibungsplatte	Plaque	1
13	15531.57110	Scheibe	Couvercle	1
14	02056.50060	Mutter	Ecrou	2
15	15108.57280	Klemmring	Butee	2
16	15531.56020	Komp. Hebel	Axe d accelerateur	1
17	15261.57210	Dichtung	Joint	1
18	01023.50620	Bolzen	Vis	3
19	15221.88210	Gewindestange	Goujon	1
20	04512.50060	Federring	Rondelle grower	1

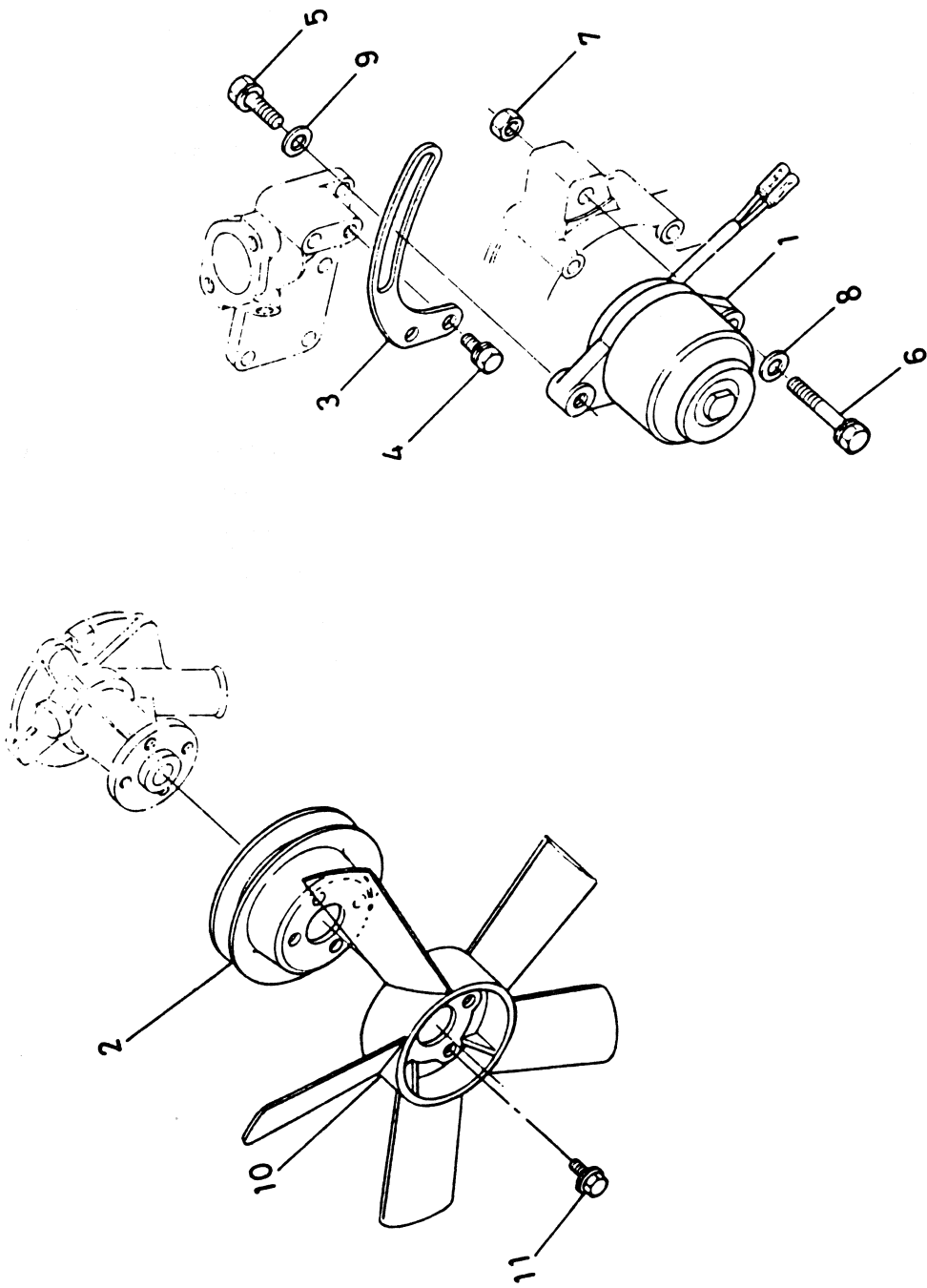


BILDТАFEL 20  
ILLUSTRATION 20

MOTOR-ABSTELLUNG

LEVIER DE MACHINE BUTEE

Pos.Nr. Pos.Nr.	Teile-Nr. Pièce-No.	Benennung	Dénomination	Stück Pièces
1	15244.83350	Deckel	Couvercle	1
2	15231.87130	Dichtung	Joint	1
3	01123.50818	Bolzen	Vis	4
4	15531.54090	Grp. Apparat Leerlauf	Butee de Ralenti	1
5	15531.54100	Grp. Einstellschraube	Butee de Ralenti	1
6	15261.92020	Mutter	Ecrou	1
7	15261.92330	Mutter	Ecrou Borgne	1
8	15021.33660	Dichtungsplatte	Joint	2
9	15261.54270	Kappe	Chapeau	1
10	15531.57700	Grp. Motorstophebel	Ens levier	1
11	15531.51650	Abdeckung	Couvercle	1
12	15531.57710	Grp. Hebelschaft	Ens axe de levier	1
13	15531.57720	Motor-Stophebel	levier d arret	1
14	04811.10070	O Ring	Joint torique	1
15	05411.00420	Stift	coupille-ressort	1
16	15611.57510	Feder	Ressort	1
17	15108.57280	Klemmring	Butee	1
18	02056.50060	Mutter	Ecrou	1
19	15231.05130	Dichtung	Joint	1
20	01023.50618	Bolzen	Vis	4

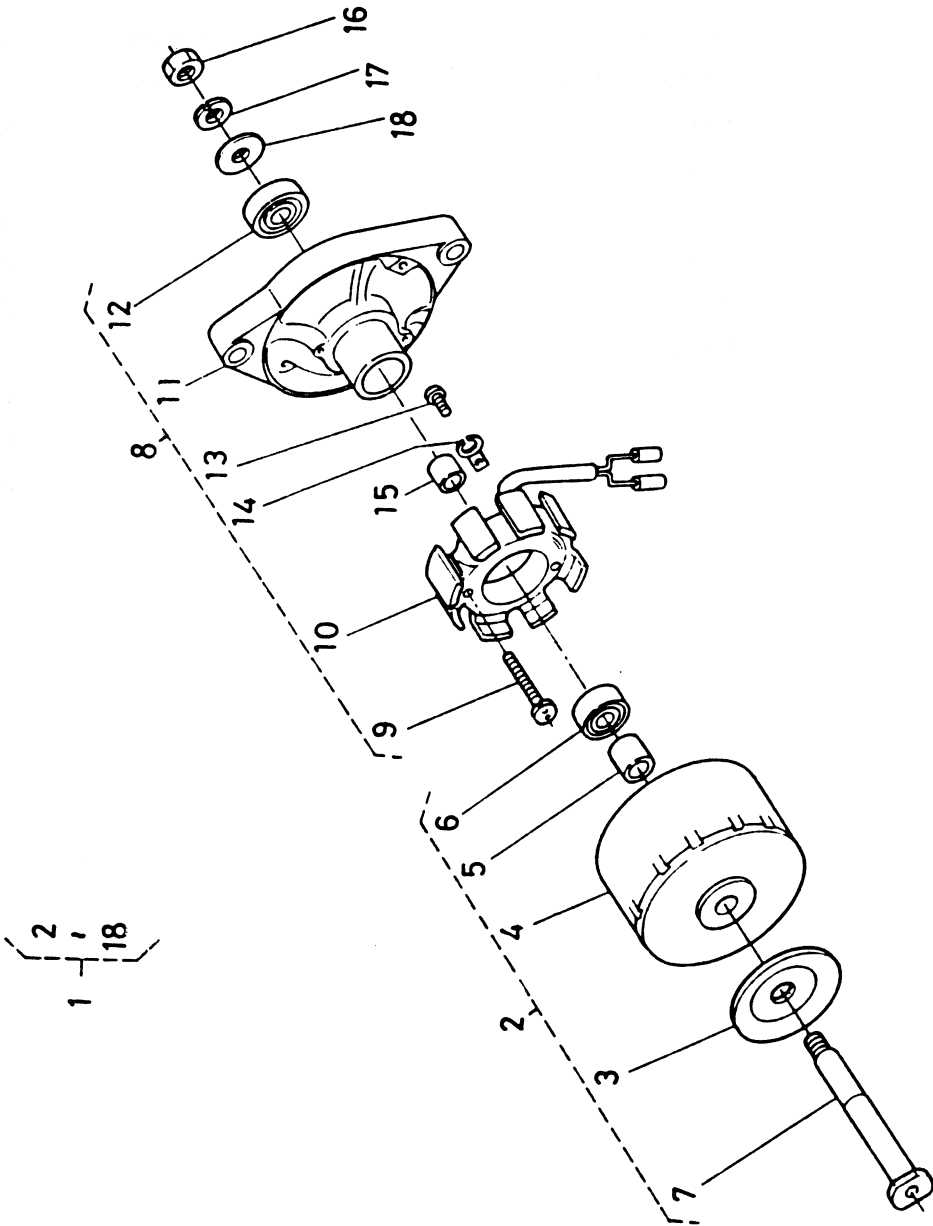


BILDTAFEL 21  
ILLUSTRATION 21

LICHTMASCHINE,  
VENTILATOR

ALTERNATEUR,  
VENTILATEUR

Pos.Nr. Pos.nr.	Teile-Nr. Pièce-Nr.	Benennung	Dénomination	Stück Pièces
1	15531.64013	Baugrp. Dynamo	Alternateur Complet	1
2	15531.74250	Ventilatorscheibe	Poulie Ventilateur	1
3	15531.64420	Verankerungsbügel	Tendeur	1
4	01023.50616	Bolzen	Vis	1
5	01123.50825	Bolzen	Vis	1
6	01123.50860	Bolzen	Vis	1
7	02056.50080	Mutter	Ecrou	1
8	04013.50080	Beilagscheibe	Rondelle frein	1
9	04015.50080	Beilagscheibe	Rondelle frein	1
10	15442.74110	Ventilator	Ventilateur	1
11	01754.50612	Bolzen	Vis	4

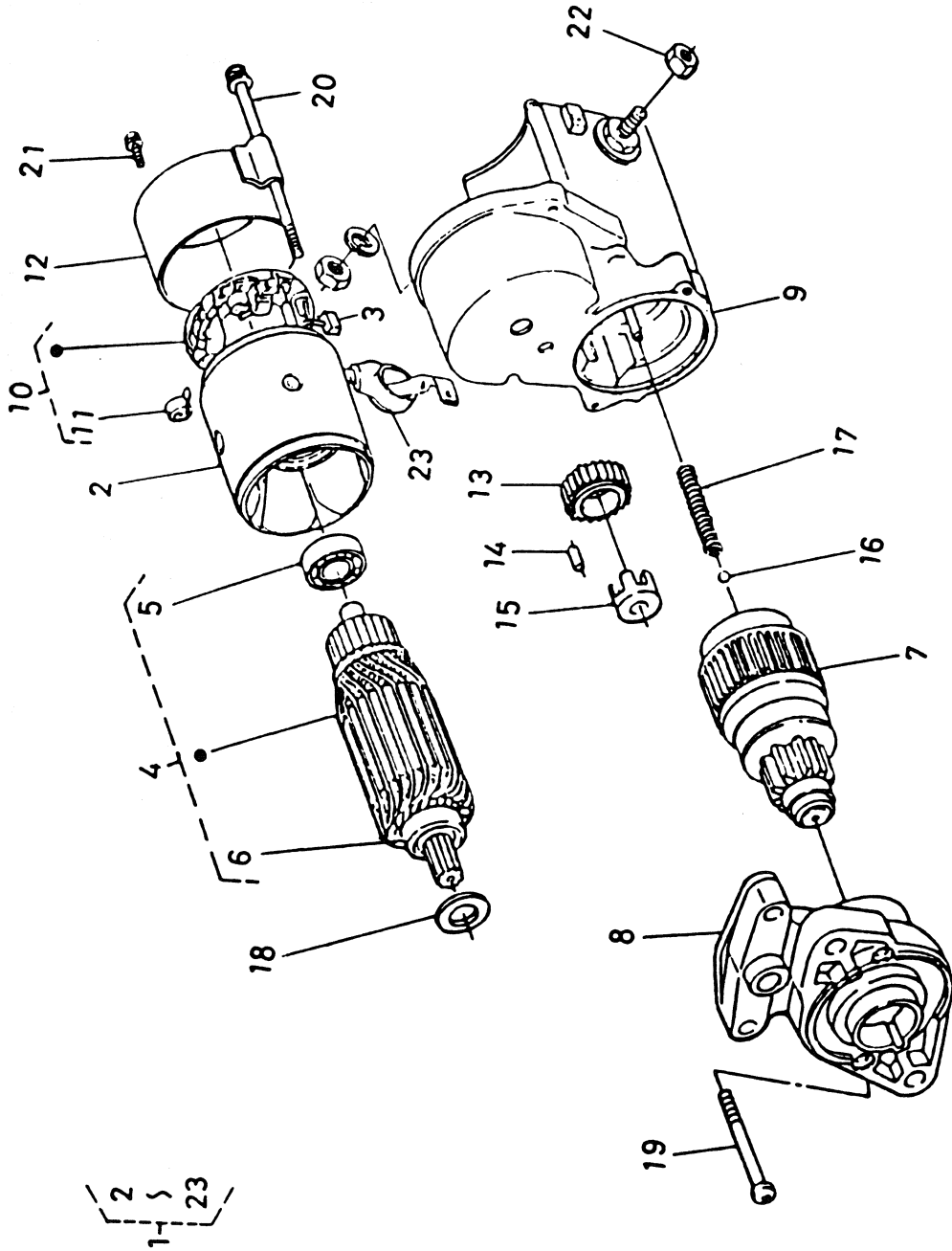


BILDТАFЕL 22  
ILLUSTRATION 22

LICHTMASCHINE

ALTERNATEUR

Pos.Nr. Pos.nr.	Teile-Nr. Pièce-Nr.	Benennung	Dénomination	Stück Pièces
1	15531.64013	Baugrp. Dynamo	Alternateur Complet	1
2	15531.64122	Komp Rotor	Rotor Complet	1
3	15531.64110	Riemenscheibe	Poulie	1
4	15531.64040	Rotor	Rotor	1
5	15531.64140	Hülse 1	Collier 1	1
6	15531.74180	Kugellager	Roulement a billes	2
7	15531.74140	Welle	Axe de Ventilateur	1
8	15531.64363	Komp Stator	Stator Complet	1
9	15261.93010	Schraube	Bouchon	2
10	15531.64292	Stator	Stator	1
11	15531.64072	Platte	Plaque	1
12	15531.74180	Kugellager	Roulement a billes	1
13	15531.93010	Schraube	Bouchon	1
14	15531.64190	Kabelklemme	Bride Cable	1
15	15261.64150	Hülse 2	Collier 2	1
16	15261.92030	Mutter	Ecrou	1
17	15261.94070	Federring	Rondelle Crower	1
18	15261.94020	Beilagscheibe	Rondelle frein	1





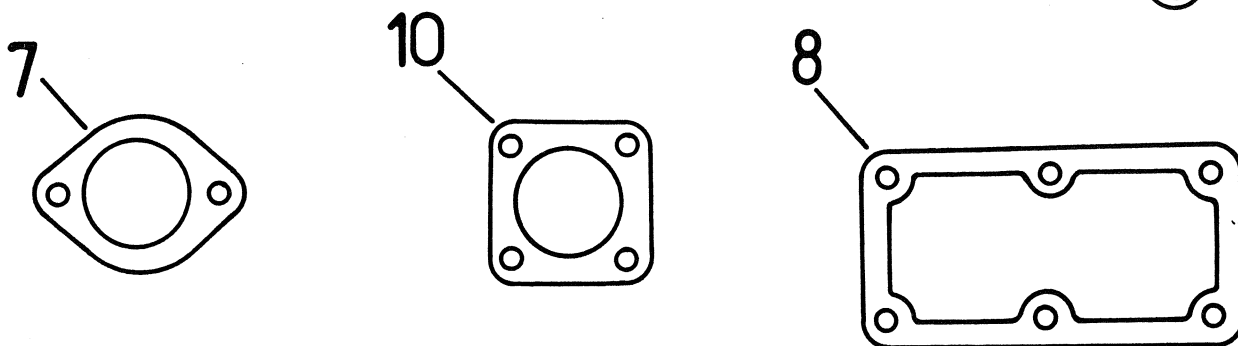
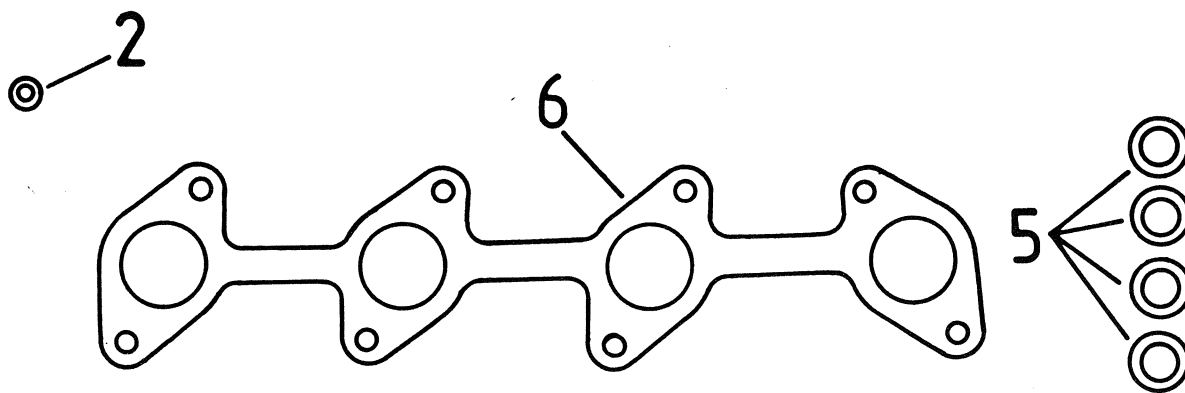
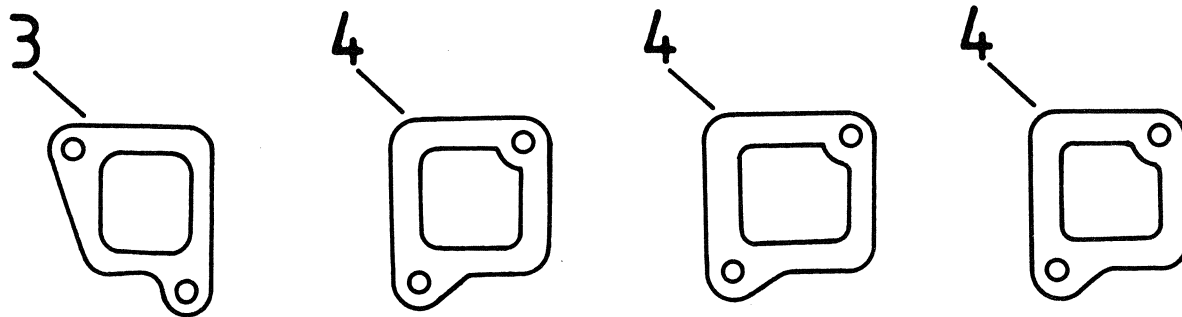
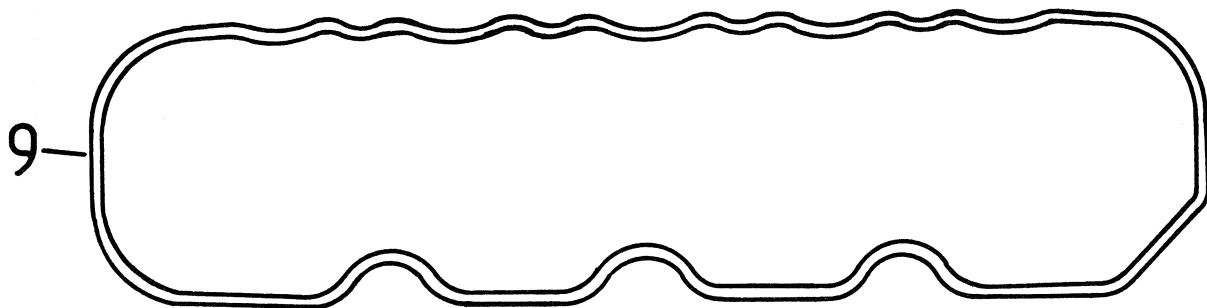
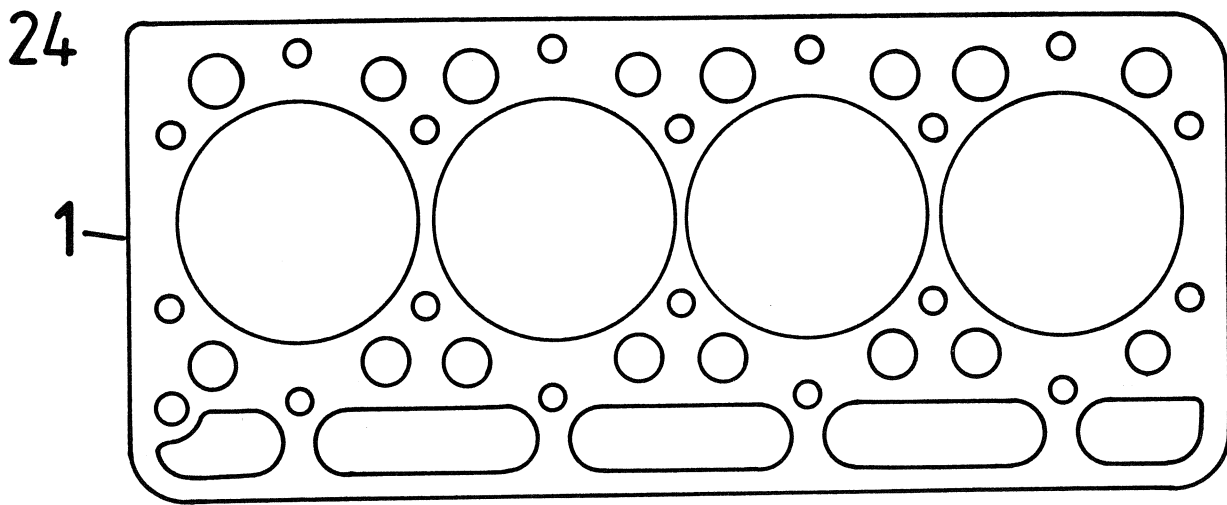
## BILDТАFEL 23

## STARTER

## DEMARREUR

## ILLUSTRATION 23

Pos.Nr. Pos.No.	Teile-Nr. Pièce-No.	Benennung	Dénomination	Stück Pièces
1	15504.63010	Anlasser	Demarreur	1
2	15501.63080	Gabelgelenk	Chape	1
3	15501.63370	Bürste	Patie d'attache	2
4	15501.63070	Armatur	Armature	1
5	15504.63500	Kugellager	Roulement à billes	1
6	15504.63530	Kugellager	Roulement à billes	1
7	15504.63040	Kupplung	Embrayage	1
8	15504.63030	Gehäuse	Carter	1
9	15504.63020	Magnetschalter	Inierrup. magnetique	1
10	15501.63380	Bürstenhalter	Porte-balai	1
11	15401.63390	Federbürste	Ressort de balai	4
12	15501.63200	Rahmen	Support de palier	1
13	15401.63270	Zahnrad 2	Pignon 2	1
14	19212.63100	Rolle	Rouleau	5
15	19212.63110	Haltescheibe	Collier	1
16	19212.97130	Kugel	Bille	1
17	19212.63120	Feder	Ressort	1
18	15501.96670	Beilagscheibe	Rondelle frein	1
19	15501.93310	Schraube	Bouchon	2
20	15501.63320	Bolzen	Vis	2
21	15501.91020	Bolzen	Vis	2
22	13963.92010	Mutter	Ecrou	1
23	15504.63120	Kabelabdeckung	Couvercle de cable	1

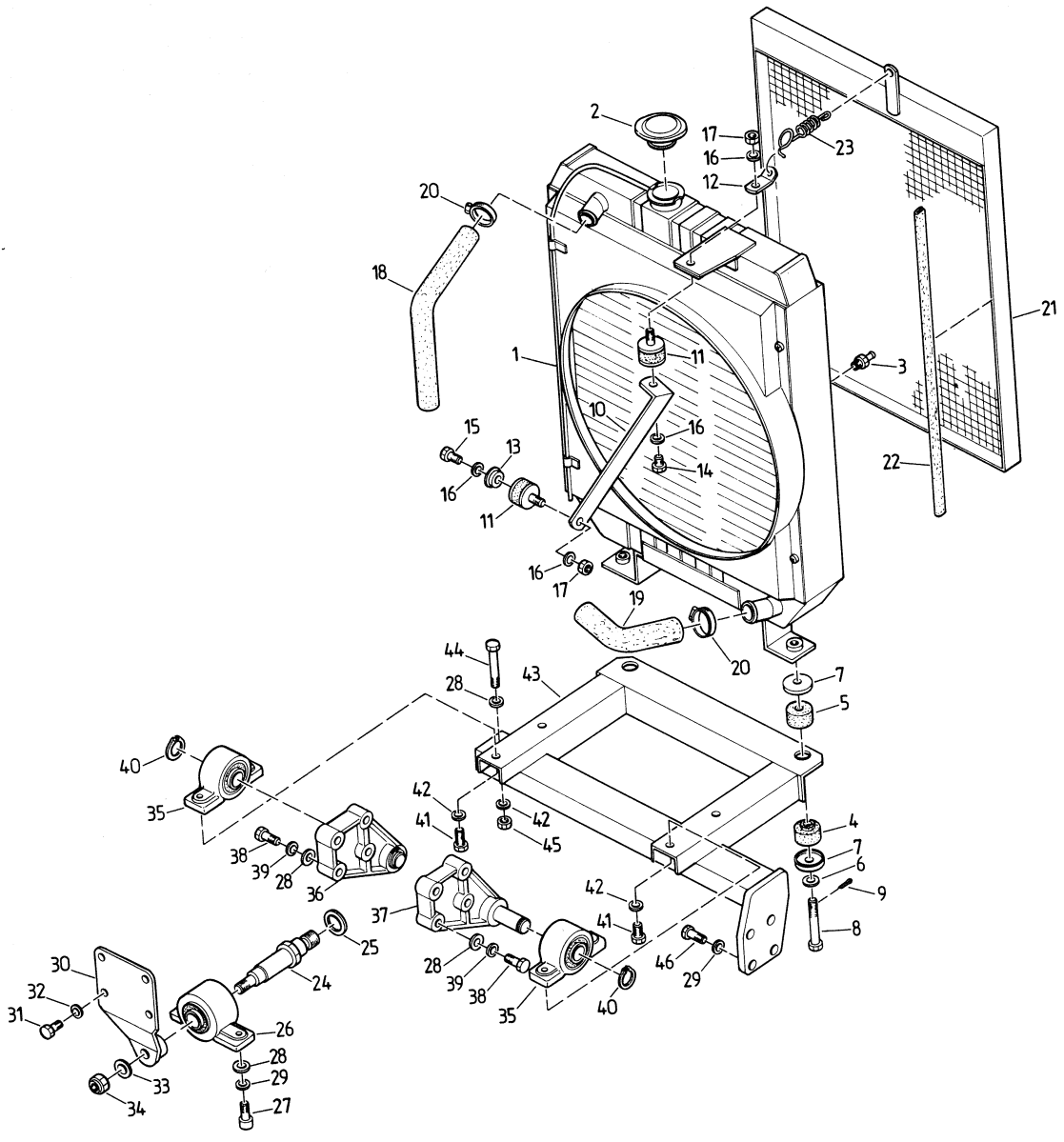


BILDTAFEL 24  
ILLUSTRATION 24

ENTRUSSERSATZ

JEU DE DECALAMINAGE

Pos.Nr. Pos.No.	Teile-Nr. Pièce-No.	Benennung	Dénomination	Stück Pièces
na	225.100.908	Entrußersatz	Jeu de décalaminage	1
1	19045.03310	Kopfdichtung	Joint de culasse	1
2	15221.33700	O-Ring	Joint torique	1
3	15442.11820	Ansaugrohrdichtung	Joint, Tuyau d'aspiration	1
4	15261.11830	Ansaugrohrdichtung	Joint, Tuyau d'aspiration	3
5	17011.53620	Düsendichtringe	Joint, injecteur	4
6	15442.12360	Auspuffdichtung	Joint, Collechapp.	1
7	15531.73270	Thermostatdichtung	Joint, thermostat	1
8	15261.72920	Dichtung	Joint de bride	1
9	15442.14520	Ventildeckeldichtung	Joint couvercle culasse	1
10	225.171.123	Auspuffdichtung	Joint, silencieux	1

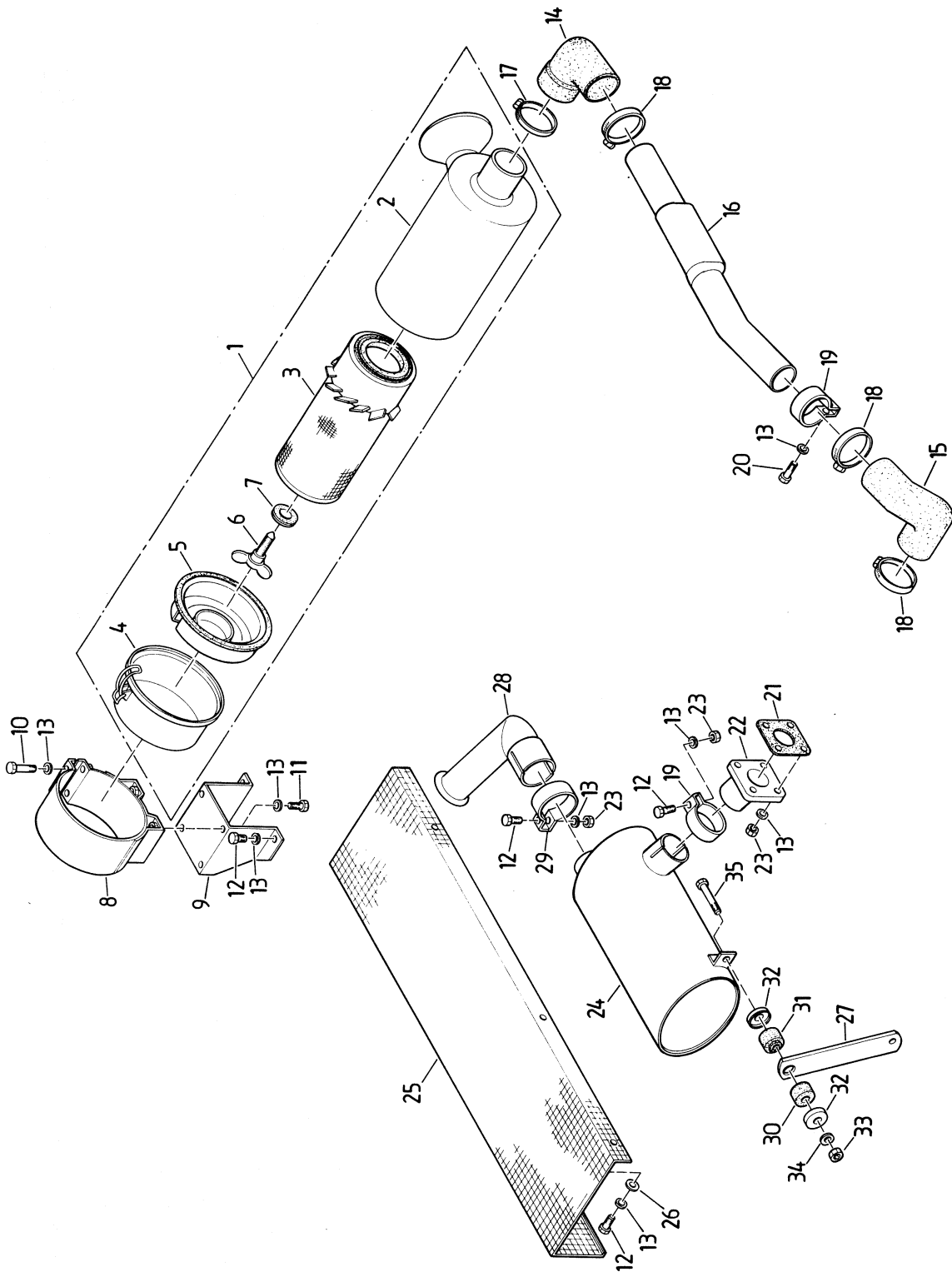


BILDTAFEL 27  
ILLUSTRATION 27

MOTOREINBAU -  
KÜHLANLAGE

MONTAGE DU MOTEUR -  
RADIATEUR

Pos.Nr. Pos.No.	Teile-Nr. Pièce-No.	Normbezeichnung Normes	Benennung	Dénomination	Stück Pièces
1	225.111.138		Wasserkühler	Radiateur d'eau	1
2	225.111.901		Verschlußschraube	Bouchon	1
3	225.111.902		Ablassschraube	Vis de vidange	1
4	900.340.124		Gummipuffer	Silentbloc	2
5	900.340.123		Gummipuffer	Silentbloc	2
6	999.125.105	10,5 DIN 125 St-A2L	Scheibe	Rondelle	2
7	215.111.137		Scheibe	Rondelle	4
8	900.611.120		Sechskantschraube	Vis à six pans	2
9	999.132.405	2 x 20 DIN 94 St-A2L	Splint	Goupille fendue	2
10	225.111.147		Stütze	Support	1
11	211.111.204		Rundpuffer	Silentbloc	2
12	225.111.126		Lasche	Eclisse	1
13	225.111.146		Scheibe	Rondelle	1
14	999.111.134	M 8 x 12 DIN 933 8,8-A2L	Sechskantschraube	Vis à six pans	1
15	999.111.109	M 8 x 16 DIN 933 8,8-A2L	Sechskantschraube	Vis à six pans	1
16	999.126.103	B 8 DIN 137 A2L	Federscheibe	Rondelle de ressort	4
17	999.121.106	M 8 DIN 934 8-A2L	Sechskantmutter	Ecrou à six pans	2
18	225.111.148		Kühlerschlauch oben	Tuyau supérieur de radiateur	1
19	225.111.149		Kühlerschlauch unten	Tuyau inférieur de radiateur	1
20	999.163.604	AS 25-40 A DIN 3017 W1	Schlauchschelle	Bride	4
21	225.111.143		Kühlergitter	Grille de radiateur	1
22	225.111.150		Klemmprofil	Bordure profilée	2
23	211.411.381		Zugfeder	Ressort de tension	1
24	225.105.129		Zapfen	Pivot	1
25	999.126.109	B 20 DIN 137 A2L	Federscheibe	Rondelle de ressort	1
26	225.105.112		Lagerbock vollst.	Palier compl.	1
na	900.340.116		Schwingblock	Palier	1
27	999.112.105	M 10 x 20 DIN 912 8,8-A2L	Zylinderschraube	Vis cylindrique	2
28	999.125.105	10,5 DIN 125 St-A2L	Scheibe	Rondelle	11
29	999.126.120	10 VS	Sicherungsscheibe	Rondelle d'arrêt	6
30	225.105.130		Konsole geschw.	Console soudée	1
31	999.111.110	M 8 x 20 DIN 933 8,8-A2L	Sechskantschraube	Vis à six pans	4
32	999.126.122	8 VS	Sicherungsscheibe	Rondelle d'arrêt	4
33	999.125.106	13 DIN 125	Scheibe	Rondelle	1
34	999.122.105	NM 12 DIN 980	Sicherungsmutter	Ecrou d'arrêt	1
35	225.105.151		Lagerbock vollst.	Palier compl.	2
na	900.340.122		Schwingblock	Palier	2
36	225.105.166		Motorträger re.vollst.	Support de moteur droite cpl.	1
37	225.105.167		Motorträger li.vollst.	Support de moteur gauche cpl.	1
38	999.111.261	M 10x1,25 x 40 DIN 960 8,8-A2L	Sechskantschraube	Vis à six pans	8
39	999.126.134	10 S	Sicherungsscheibe	Rondelle d'arrêt	8
40	999.144.108	18 x 1,2 DIN 471	Sicherungsring	Arrêt seeger circlips	2
41	999.111.115	M 10 x 20 DIN 933 8,8-A2L	Sechskantschraube	Vis à six pans	4
42	999.126.130	10 M	Sicherungsscheibe	Rondelle d'arrêt	5
43	225.105.164		Konsole geschw.	Console soudée	1
44	999.111.224	M 10 x 55 DIN 931 8,8-A2L	Sechskantschraube	Vis à six pans	1
45	999.126.130	M 10 DIN 934 8-A2L	Sechskantmutter	Ecrou à six pans	1
46	999.111.116	M 10 x 25 DIN 933 8,8-A2L	Sechskantschraube	Vis à six pans	4

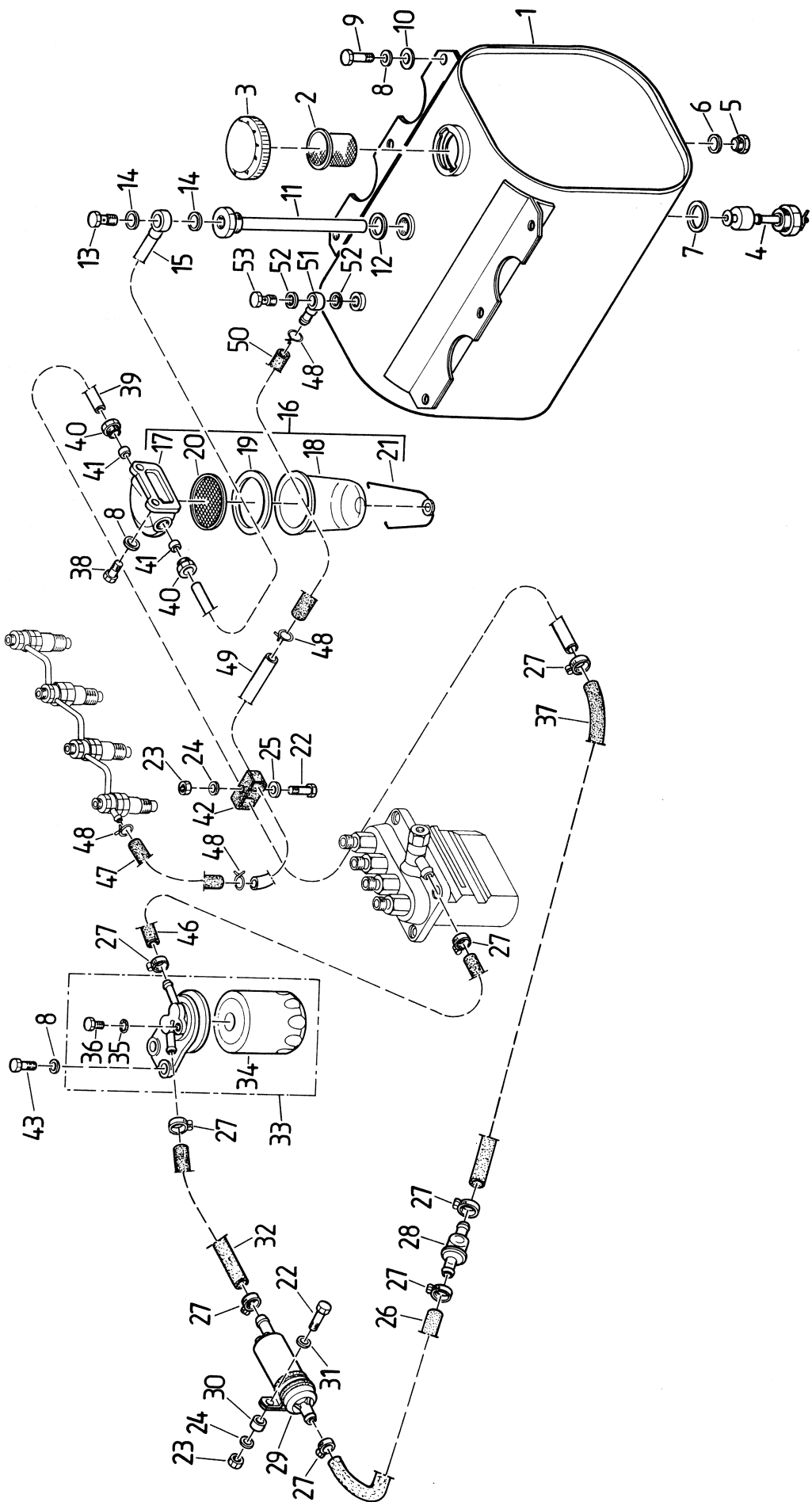


BILDТАFEL 28  
ILLUSTRATION 28

LUFTFILTER- UND  
AUSPUFFANLAGE

FILTRE A AIR ET  
ECHAPPEMENT

Pos.Nr. Pos.No.	Teile-Nr. Pièce-No.	Normbezeichnung Normes	Benennung	Dénomination	Stück Pièces
1	225.100.158		Luftfilter vollst.	Filtre à air compl.	1
2	15442.11150		Luftfiltergehäuse	Corps de filtre à air	1
3	19478.11080		Luftfiltereinsatz	Filtre	1
4	15442.11160		Deckel	Couvercle	1
5	15521.11410		Leitblechdeckel	Couvercle	1
6	15521.92620		Flugelschraube	Boulon	1
7	15521.94430		Gummiunterlage	Rondelle caoutchouc	1
8	211.100.233		Spannband geschw.	Bande de tension soudée	1
9	225.100.124		Konsole	Console	1
10	999.111.113	M 8 x 35 DIN 933 8,8-A2L	Sechskantschraube	Vis à six pans	2
11	999.111.109	M 8 x 16 DIN 933 8,8-A2L	Sechskantschraube	Vis à six pans	4
12	999.111.110	M 8 x 20 DIN 933 8,8-A2L	Sechskantschraube	Vis à six pans	7
13	999.126.103	B 8 DIN 137 A2L	Federscheibe	Rondelle de ressort	18
14	225.100.150		Luftansaugschlauch	Tuyau d'aspiration d'air	1
15	225.100.151		Luftansaugschlauch	Tuyau d'aspiration d'air	1
16	225.100.149		Ansaugrohr	Tube d'aspiration	1
17	999.163.605	AS 50 - 70 DIN 3017 w1	Schelle	Collier	1
18	999.163.603	AS 32 - 50 DIN 3017 w1	Schelle	Collier	3
19	999.163.101	45,5 DIN 71555	Rohrschelle	Collier	2
20	999.111.111	M 8 x 25 DIN 933 8,8 - A2L	Sechskantschraube	Vis à six pans	1
21	225.171.123		Dichtung	Joint	1
22	225.171.147		Flansch	Bride	1
23	999.121.106	M 8 DIN 934 8-A2L	Sechskantmutter	Ecrou à six pans	6
24	225.171.151		Abgas-Schälldämpfer	Silencieux d'échappement	1
25	225.171.149		Schutzblech geschw.	Tôle de protection soudé	1
26	999.125.302	8,4 DIN 9021 St-A2L	Scheibe	Rondelle	3
27	225.171.155		Lasche	Bride	1
28	225.171.154		Rohr geschw.	Tube soudé	1
29	999.163.104	53,5 DIN 71555	Rohrschelle	Collier	1
30	900.340.123		Gummipuffer	Silentbloc	1
31	900.340.124		Gummipuffer	Silentbloc	1
32	215.111.137		Scheibe	Rondelle	2
33	999.121.108	M 10 DIN 934 8-A2L	Sechskantmutter	Ecrou à six pans	1
34	999.111.104	B 10 DIN 137 A2L	Federscheibe	Rondelle de ressort	1
35	999.111.213	M 10 x 60 DIN 931 8,8-A2L	Sechskantschraube	Vis à six pans	1
na	999.121.212	BM 10 DIN 439 04 A2L	Sechskantmutter	Ecrou à six pans	1



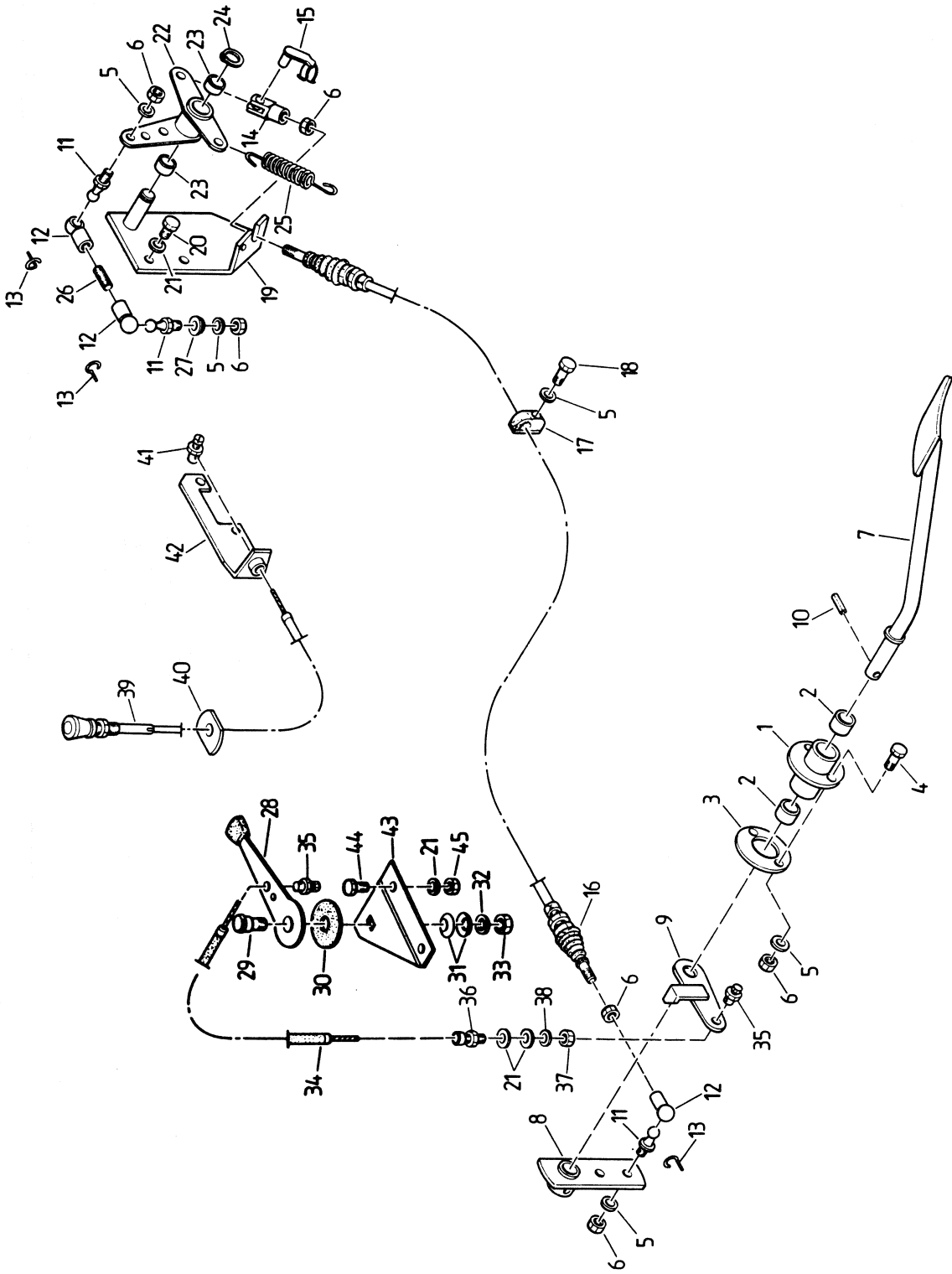


BILDTAFEL 29  
ILLUSTRATION 29

KRAFTSTOFFANLAGE

RESERVOIR A CARBURANT

Pos.Nr. Pos.No.	Teile-Nr. Pièce-No.	Normbezeichnung Normes	Benennung	Dénomination	Stück Pièces
1	225.151.126		Kraftstoffbehälter	Réservoir à carburant	1
2	225.151.128		Sieb	Filtre	1
3	225.151.127		Verschlußdeckel	Couvercle de fermeture	1
4	900.536.100		Vorratsschalter	Commulateur de niveau	1
5	999.116.102	M 14 x 1,5 DIN 7604 5,8	Verschlußschraube	Vis de fermeture	1
6	999.231.203	A 14 x 18 DIN 7603 Cu	Dichtring	Bague d'étanchéité	1
7	999.231.209	A 22 x 27 DIN 7603 Cu	Dichtring	Bague d'étanchéité	1
8	999.126.103	B 8 DIN 137 A2L	Federscheibe	Rondelle ressort	12
9	999.111.111	M 8 x 25 DIN 933 8,8-A2L	Sechskantschraube	Vis à six pans	6
10	999.125.302	A 8,4 DIN 9021 St-A2L	Scheibe	Rondelle	6
11	225.152.118		Steigrohr geschw.	Tube de montée	1
12	999.231.204	M 18 x 22 DIN 7603 Cu	Dichtring	Bague d'étanchéité	1
13	999.163.403	LL8 DIN 7643 A2L	Schraube	Vis	1
14	999.231.202	A 12 x 15,5 DIN 7603 Cu	Dichtring	Bague d'étanchéité	2
15	225.152.125		Saugleitung geschw.	Conduite de montée soudée	1
16	211.100.119		Vorfilter	Préfiltre	1
17	0 080 211		Filterkopf	Tête de filtre	1
18	0 995 260		Schauglas	Verre de contrôle	1
19	0 490 538		Gummidichtring	Joint de caoutchouc	1
20	0 800 074		Kraftstoffsieb	Filtre de carburant	1
21	0 030 428		Haltespange	Support	1
22	999.111.107	M 6 x 25 DIN 933 8,8-A2L	Sechskantschraube	Vis à six pans	5
23	999.121.103	M 6 DIN 934 8-A2L	Sechskantmutter	Ecrou à six pans	5
24	999.126.102	B 6 DIN 137 A2L	Federscheibe	Rondelle de ressort	5
25	999.125.301	6,4 DIN 9021 St-A2L	Scheibe	Rondelle	3
26	225.152.134	L=130 mm	Schlauch	Tuyau	1
27	999.163.608	AL 8-12 DIN 3017 W 1	Schlauchschelle	Collier de tuyau	8
28	211.152.337		Vorfilter	Préfiltre	1
29	225.152.133		Kraftstoffpumpe	Pompe à carburant	1
30	215.417.127		Distanzbüchse	Entretoise	1
31	999.125.103	6,4 DIN 125 St-A2L	Scheibe	Rondelle	1
32	225.152.128	L=200 mm	Schlauch	Tuyau	1
33	211.152.330		Kraftstofffilter	Filtre à carburant	1
34	15221.43080		Kraftstofffilter	Filtre à carburant	1
35	15108.43290		O-Ring	Joint torique	1
36	14102.43280	M 8 x 10	Sechskantschraube	Vis à six pans	1
37	225.152.129	L=300 mm	Schlauch	Tuyau	1
38	999.111.110	M 8 x 20 DIN 933 8,8-A2L	Sechskantschraube	Vis à six pans	2
39	225.152.127		Saugleitung	Conduite d'aspiration	1
40	0 571 346		Leitungsmutter	Ecrou de tube	2
41	0 566 004		Dichtkegel	Joint	2
42	999.164.106	8 LBG	Schelle	Collier	3
43	999.111.111	M 8 x 25 DIN 933 8,8-A2L	Sechskantschraube	Vis à six pans	2
46	211.152.332	L=600 mm	Schlauch	Tuyau	1
47	211.152.333	L=300 mm	Schlauch	Tuyau	1
48	211.152.334		Schlauchklemme	Clavette de tuyau	4
49	225.152.131		Rücklaufrohr	Tube de retour	1
50	225.152.116	L=200 mm	Schlauch	Tuyau	1
51	221.152.101		Ring-Schlauchnippel	Téton de tube	1
52	999.231.201	A 8x 11,5 DIN 7603 Cu	Dichtring	Bague d'étanchéité	2
53	999.163.401	LL 5 DIN 7643 A2L	Schraube	Vis	1
54	999.163.702	A 4 x 162	Kabelband	Bande	3

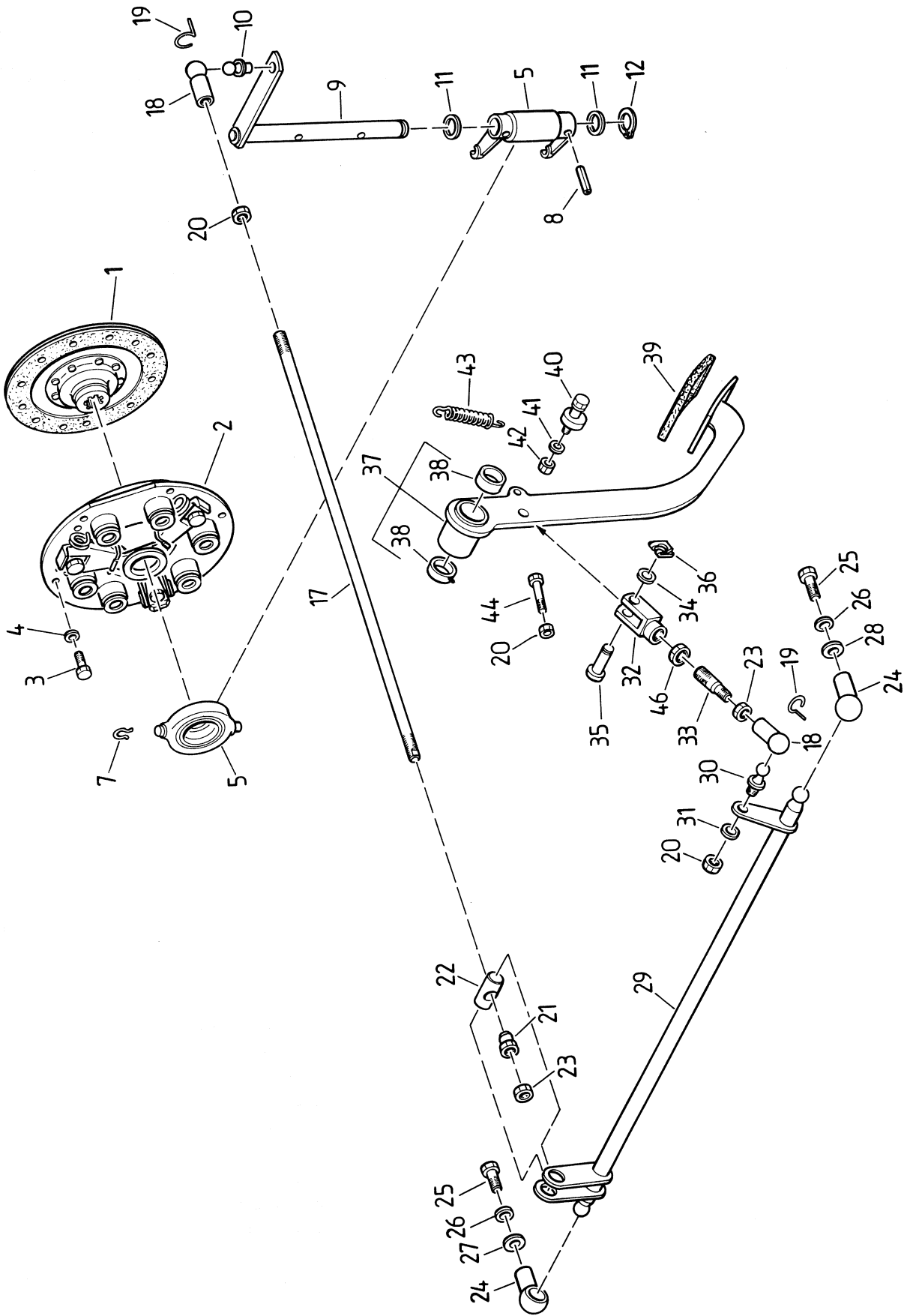


BILDTAFEL 30  
ILLUSTRATION 30

GASBETÄTIGUNG -  
MOTORABSTELLUNG

COMMANDES D'ACCELERATEUR  
ET D'ARRET DU MOTEUR

Pos.Nr. Pos.No.	Teile-Nr. Pièce-No.	Normbezeichnung Normes	Benennung	Dénomination	Stück Pièces
1	225.161.102		Lager vollst.	Palier compl.	1
2	900.220.027		Büchse	Bague	2
3	221.162.108		Scheibe	Rondelle	1
4	999.111.106	M 6 x 20 DIN 933 8.8-A2L	Sechskantschraube	Vis à six pans	2
5	999.126.102	B 6 DIN 137 A2L	Federscheibe	Rondelle de ressort	4
6	999.121.103	M 6 DIN 934 8-A2L	Sechskantmutter	Ecrou à six pans	5
7	211.161.207		Fußfahrhebel	Accélérateur à pied	1
8	225.161.137		Hebel geschw.	Levier soudé	1
9	225.161.150		Hebel geschw.	Levier soudé	1
10	999.132.137	6 x 24 DIN 1481	Spannhülse	Fendeur	1
11	999.142.205	A 10 DIN 71803 A2L	Kugelzapfen	Pivot à rotule	3
12	999.142.301	B 10 DIN 71805 A2L	Kugelpfanne	Cuvette de rotule	3
13	999.142.304	S 10 DIN 71805 A2L	Sicherungsbügel	Etrier	3
14	999.142.101	G 6x12 DIN 71752 A2L	Gabelkopf	Tête de fourchette	1
15	999.131.301	6 x 12 A2L	ES-Bolzen	Boulon ES	1
16	900.500.138		Seilzug	Câble	1
17	999.164.107	10 LB	Schelle	Collier	1
18	999.111.107	M 6 x 25 DIN 933 8,8-A2L	Sechskantschraube	Vis à six pans	1
19	225.161.145		Winkel geschw.	Angle soudé	1
20	999.111.109	M 8 x 16 DIN 933 8,8-A2L	Sechskantschraube	Vis à six pans	2
21	999.126.103	B 8 DIN 137 A2L	Federscheibe	Rondelle de ressort	5
22	225.161.149		Hebel vollst.	Levier compl.	1
23	900.220.030		Büchse	Bague	2
24	999.144.103	12 x 1 DIN 471	Sicherungsring	Rondelle d'arrêt	1
25	MHK 12.08.059		Zugfeder	Ressort de tension	1
26	999.115.129	M 6x16 DIN 939 8.8-A2L	Stiftschraube	Goujon	1
27	225.161.148		Scheibe	Rondelle	1
28	211.162.202		Handfahrhebel vollst.	Accélérateur à main cpl.	1
29	211.412.302		Bolzen	Boulon	1
30	215.162.104		Reibscheibe	Rondelle de friction	1
31	999.216.102	B 20 DIN 2093	Tellerfeder	Rondelle ressort	2
32	999.125.105	10,5 DIN 125 St-A2L	Scheibe	Rondelle	1
33	999.122.104	NM 10 DIN 980 8-A2L	Sicherungsmutter	Ecrou	1
34	900.500.115		Seilzug	Câble	1
35	211.411.103		Nippel	Collier de tuyau	2
36	MHK 12.07.070		Stellschraube	Vis de réglage	1
37	999.121.105	M 7 DIN 934 8-A2L	Sechskantmutter	Ecrou à six pans	1
38	999.125.110	7,4 DIN 125 St-A2L	Scheibe	Rondelle	2
39	900.500.110		Drahtzug	Cable	1
40	225.162.105		Unterlage	Fond	2
41	211.162.102		Seilklemmnippel	Teton de cable	1
42	225.162.112		Bügel geschw.	Etrier soudé	1
43	225.162.113		Konsole	Console	1
44	999.111.110	M 8 x 20 DIN 933 8,8-A2L	Sechskantschraube	Vis à six pans	1
45	999.121.106	M 8 DIN 934 8-A2L	Sechskantmutter	Ecrou à six pans	1

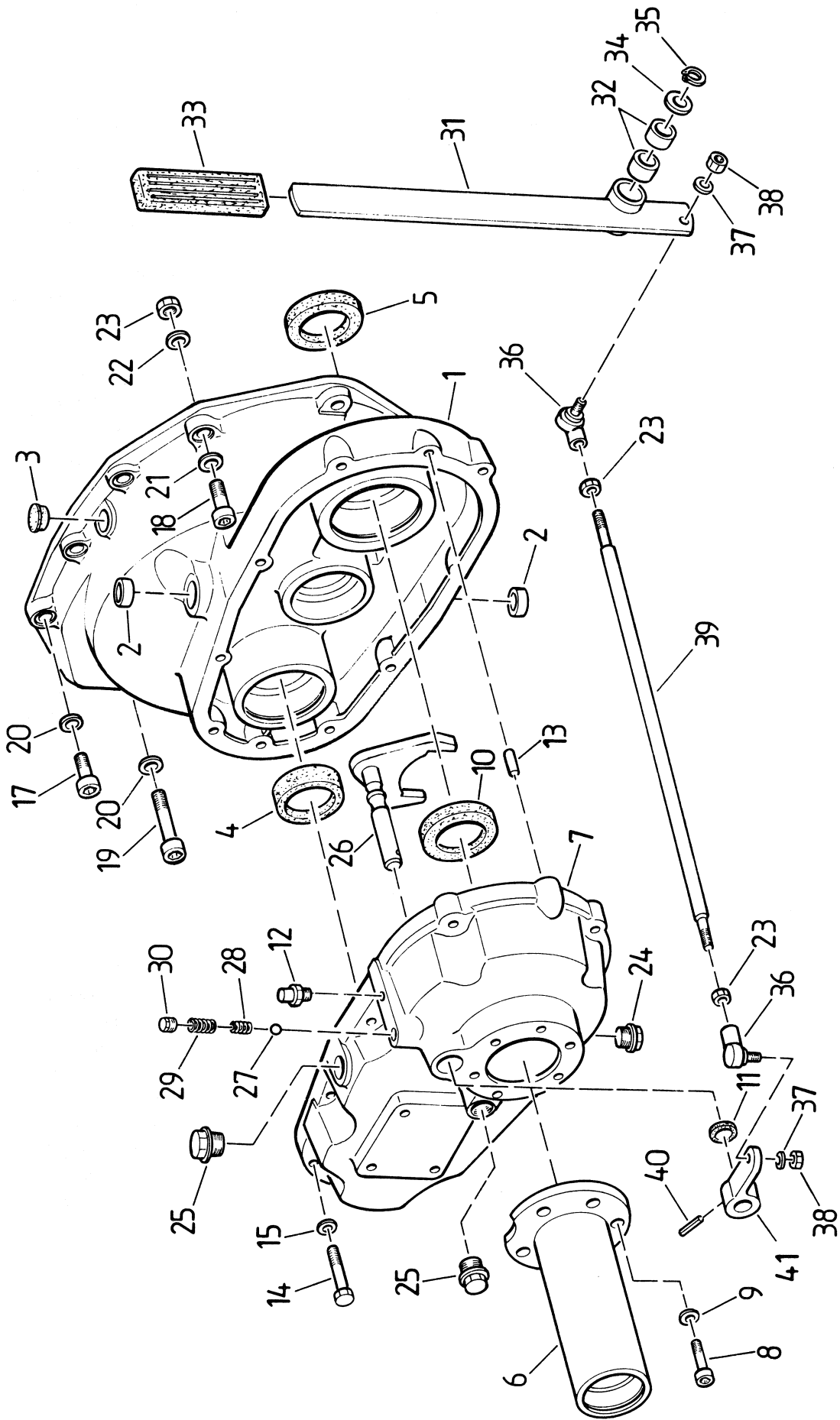


BILDTAFEL 31  
ILLUSTRATION 31

KUPPLUNG MIT  
BETÄTIGUNG

EMBRAYAGE,  
COMMANDE D'EMBRAYAGE

Pos.Nr. Pos.No.	Teile-Nr. Pièce-No.	Normbezeichnung Normes	Benennung	Dénomination	Stück Pièces
1	210.180.102		Kupplungsscheibe	Disque d'embrayage	1
2	225.181.100		Druckplatte	Plaque	1
3	999.111.109	M 8x16 DIN 933 8,8-A2K	Sechskantschraube	Vis à six pans	6
4	999.126.204	B 8 DIN 127 A2K	Federring	Rondelle de ressort	6
5	210.181.101		Kupplungsaustrücker	Bague	1
6	210.181.303		Ausrückgabel	Fourchette d'embrayage	1
7	MHK 12.01.010		Formfeder	Ressort	2
8	999.132.139	6 x 28 DIN 1481	Spannhülse	Tendeur	2
9	225.182.107		Kupplungswelle geschw.	Arbre d'embrayage soudé	1
10	999.142.203	B13x10 DIN71803 A2K	Kugelzapfen	Pivot à rotule	1
11	999.125.207	18 DIN 1440 A2K	Scheibe	Rondelle	2
12	999.144.108	18 x 1,2 DIN 471	Sicherungsring	Bague de sécurité	1
17	225.182.122		Zugstange	Tige de tension	1
18	999.142.302	B 13 DIN 71805 A2L	Kugelpfanne	Cuvette de rotule	2
19	999.142.305	S 13 DIN 71805 A2L	Sicherungsbügel	Arceau de sécurité	2
20	999.121.106	M 8 DIN 934 8-A2L	Sechskantmutter	Ecrou	4
21	211.182.313		Kugelbundmutter	Ecrou à face d'appui sher.	1
22	225.182.124		Bolzen	Boulon	1
23	999.121.211	BM 8 DIN 439 04 A2L	Sechskantmutter	Ecrou à six pans	3
24	999.142.303	B 16 DIN 71805 A2L	Kugelpfanne	Cuvette de rotule	2
25	999.111.115	M10x20 DIN933 8,8-A2L	Sechskantschraube	Vis à six pans	2
26	999.126.104	B 10 DIN 137 A2L	Federscheibe	Rondelle de ressort	2
27	999.125.303	A 10,5 DIN 9021 St-A2L	Scheibe	Rondelle	1
28	999.125.105	10,5 DIN 125 St-A2L	Scheibe	Rondelle	1
29	225.182.125		Welle geschw.	Arbre soudée	1
30	999.142.201	A 13 DIN 71803 A2L	Kugelzapfen	Pivot à rotule	1
31	999.126.103	B 8 DIN 137 A2L	Federscheibe	Rondelle de ressort	1
32	225.182.118		Gabelkopf	Tête de fourchette	1
33	225.182.120		Stiftschraube	Goujon fileté	1
34	999.125.203	10 DIN 1440 A2L	Scheibe	Rondelle	1
35	MHK 12.08.020		Bolzen	Boulon	1
36	999.133.201	10 A2L	SL-Sicherung	Arrêt SL	1
37	211.182.100		Hebel links vollst.	Levier gauche compl.	1
38	900.220.023		Büchse	Douille	2
39	215.182.109		Pedalüberzug	Couvre-pédale	1
40	211.182.201		Exzenter vollst.	Excentrique compl.	1
41	999.125.104	8,4 DIN 125 St-A2L	Scheibe	Rondelle	1
42	999.122.103	NM 8 DIN 980 8-A2L	Sicherungsmutter	Ecrou de sécurité	1
43	900.310.122		Zugfeder	Ressort de tension	1
44	999.111.205	M 8x35 DIN931 8,8-A2L	Sechskantschraube	Vis à six pans	1
46	999.121.212	BM 10 DIN439 04 A2L	Sechskantmutter	Ecrou à six pans	1

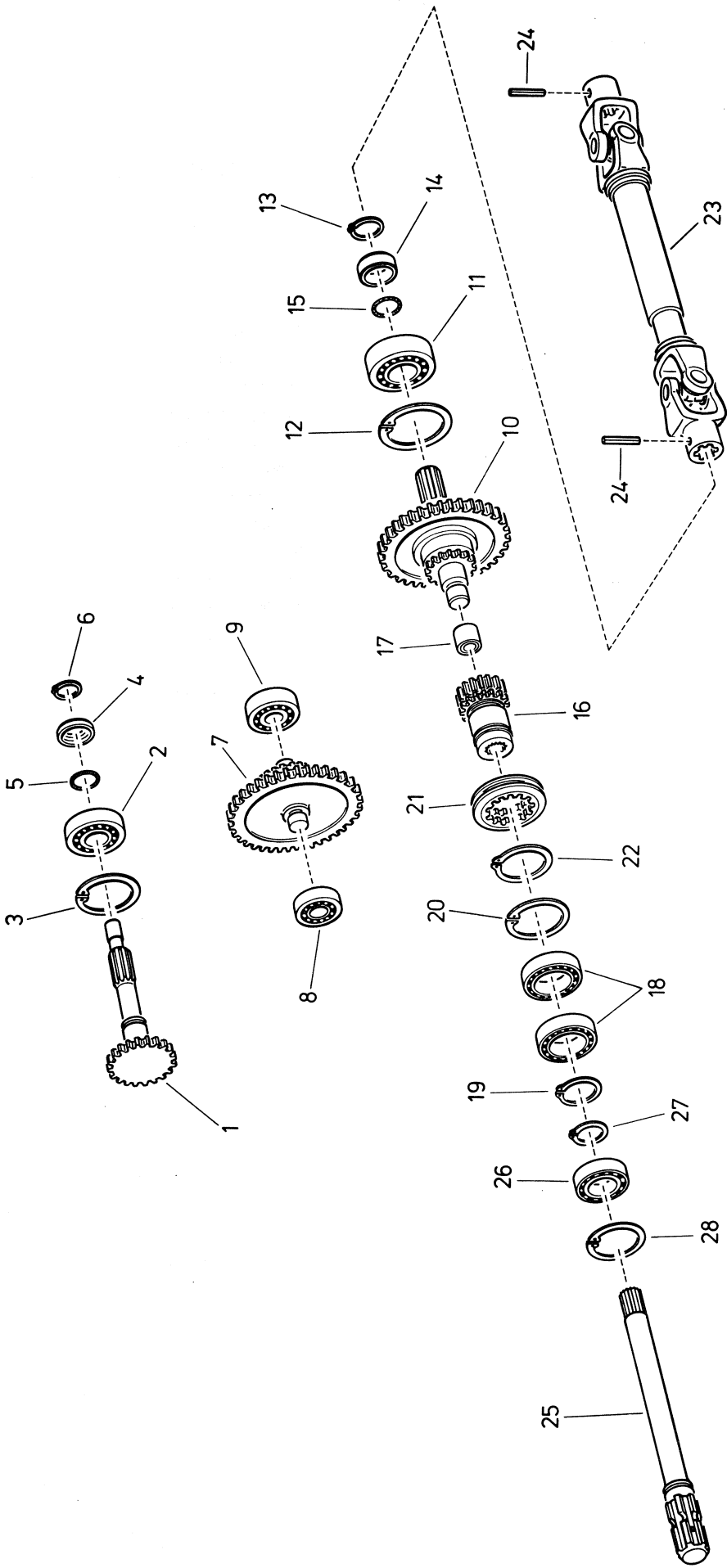


BILDTAFEL 32  
ILLUSTRATION 32

VERTEILERGETRIEBE,  
SCHALTUNG - ZAPF-  
WELLE VORNE

ENGRENAGE DISTRIBUTEUR  
COMMANDE - P.D.F. AV

Pos.Nr. Pos.No.	Teile-Nr. Pièce-No.	Normbezeichnung Normes	Benennung	Dénomination	Stück Pièces
1	225.206.150		Gehäuse vollst.	Carter compl.	1
2	900.220.021		Büchse	Bague	2
3	999.232.306	20,7	Verschlußstopfen	Bouchon de fermeture	1
4	999.231.110	A 35x52x7 DIN 3760 NB	Wellendichtring	Simmering	1
5	999.231.113	A 38x55x7 DIN 3760 NB	Wellendichtring	Simmering	1
6	225.206.148		Rohr geschw.	Tube soudé	1
7	225.206.102		Gehäusedeckel	Couvercle de carter	1
8	999.112.107	M 10x30 DIN 912 8,8-A2K	Zylinderschraube	Vis cylindrique	6
9	999.126.120	10 VS DIN 1261	Sicherungsscheibe	Rondelle arrêt	6
10	999.231.112	A 38x52x7 DIN 3760 NB	Wellendichtring	Simmering	1
11	999.231.150	BSL 15x22x4/5 NB	Wellendichtring	Simmering	1
12	900.440.104		Entlüftungsventil	Soupape de ventilation	1
13	999.132.301	8 m 6 x 16 DIN 7	Zylinderstift	Goujon	3
14	999.111.206	M 8x40 DIN 931 8,8-A2K	Sechskantschraube	Vis à six pans	8
15	999.126.103	B 8 DIN 137 A2K	Federscheibe	Rondelle de ressort	8
17	999.112.103	M 8x45 DIN 912 8,8-A2L	Zylinderschraube	Vis cylindrique	8
18	999.112.132	M 8x55 DIN 912 8,8-A2L	Zylinderschraube	Vis cylindrique	2
19	999.112.147	M 8x60 DIN 912 8,8-A2L	Zylinderschraube	Vis cylindrique	1
20	999.126.212	8 DIN 7980 A2L	Federring	Rondelle de ressort	5
21	999.125.104	8,4 DIN 125 A2L	Scheibe	Rondelle	3
22	999.126.122	8 VS	Sicherungsscheibe	Rondelle arrêt	6
23	999.121.106	M 8 DIN 934 8-A2L	Sechskantmutter	Ecrou à six pans	5
24	210.211.324		Verschlußschraube	Bouchon	1
25	210.221.314		Verschlußschraube	Bouchon	2
26	225.206.105		Schaltgabel geschw.	Fourchette soudée	1
27	999.225.101	8 mm IV DIN 5401	Kugel	Bille	1
28	210.213.344		Druckfeder	Ressort de pression	1
29	MHK 12.02.040		Druckfeder	Ressort de pression	1
30	999.116.101	AM 10 x 1 DIN 7604	Verschlußschraube	Bouchon	1
31	225.345.105		Schalthebel vollst.	Levier cpl.	1
32	900.220.020		Büchse	Bague	2
33	900.510.117		Kunststoffgriff	Poigné plastique	1
34	MHK 12.15.023		Scheibe	Rondelle	1
35	999.144.106	16 x 1 DIN 471	Sicherungsring	Arrêt Seeger	1
36	999.142.401	13 R	Winkelgelenk	Articulation	2
37	999.126.103	B 8 DIN 137 A2L	Federscheibe	Rondelle de ressort	2
38	999.122.103	NM 8 DIN 980 8-A2L	Sicherungsmutter	Contre-écrou	2
39	225.345.109		Zugstange	Tringle	1
40	999.132.137	6 x 24 DIN 1481	Spannhülse	Douille de serrage	1
41	225.345.100		Hebel	Levier	1



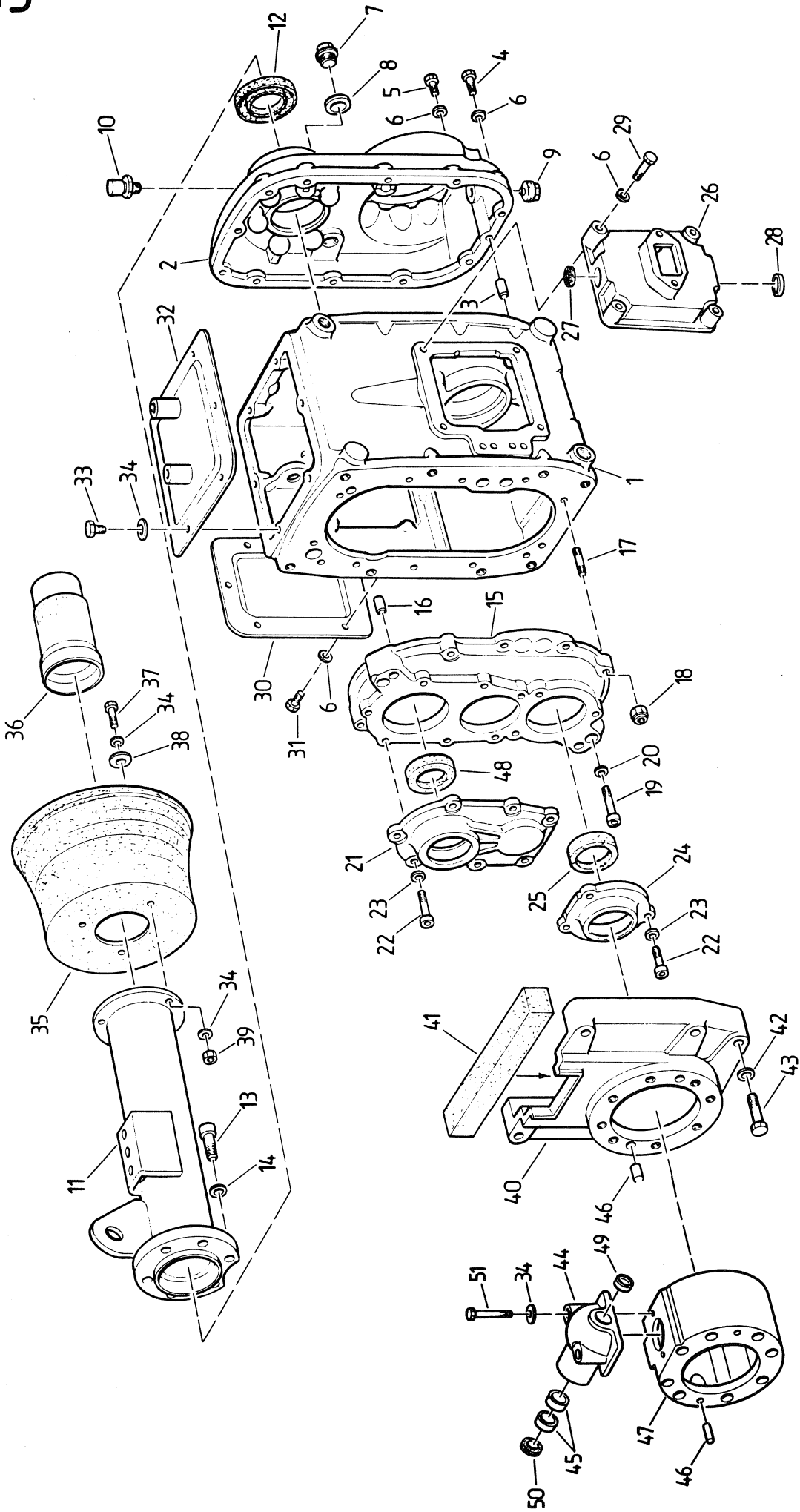


BILDTAFEL 33  
ILLUSTRATION 33

VERTEILERGETRIEBE,  
GETRIEBERÄDER UND  
WELLEN

ENGRENAGE DISTRIBUTEUR,  
PIGNONS ET ARBRES

Pos.Nr. Pos.No.	Teile-Nr. Pièce-No.	Normbezeichnung Normes	Benennung	Dénomination	Stück Pièces
1	225.207.134	z = 26	Antriebswelle	Arbre l'entraînement	1
2	999 221 135	6305 DIN 625	Rillenkugellager	Roulement à billes	1
3	999 144 212	62 x 2 DIN 472	Sicherungsring	Bague de sécurité	1
4	225.207.100		Ring	Bague	1
5	999 231 411	25,07 x 2,62	O-Ring	Joint torique	1
6	999 144 112	25 x 1,2 DIN 471	Sicherungsring	Bague de sécurité	1
7	225.207.135		Doppelstirnrad 26/56	Pignon double 26/56 dents	1
8	999 221 116	6204 DIN 625	Rillenkugellager	Roulement à billes	1
9	999 221 134	6304 DIN 625	Rillenkugellager	Roulement à billes	1
10	225.207.136		Stirnrad z = 57	Pignon 57 dents	1
11	999 221 141	6306 DIN 625	Rillenkugellager	Roulement à villes	1
12	999 144 214	72 x 2,5 DIN 472	Sicherungsring	Bague de sécurité	1
13	999 144 115	30 x 1,5 DIN 471	Sicherungsring	Bague de sécurité	1
14	225.212.120		Ring	Bague	1
15	999 231 420	26,7 x 1,78	O-Ring	Joint torique	1
16	225.207.106		Lagerbüchse	Coussinet	1
17	999 223 311	BK 20 x 20	Nadelhülse	Douille d'aiguille	1
18	999 221 106	6008 DIN 625	Rillenkugellager	Roulement à billes rainuré	2
19	999 144 119	40 x 1,75 DIN 471	Sicherungsring	Bague de securité	1
20	999 144 213	68 x 2,5 DIN 472	Sicherungsring	Bague de securité	1
21	225.207.124		Schaltmuffe	Manchor. de commande	1
22	999 144 132	55 x 2 DIN 471	Sicherungsring	Bague de securité	1
23	siehe BI 64		Gelenkwelle	Arbre à cardans	1
24	999 132 144	6 x 45 DIN 1481	Spannhülse	Tendeur	2
25	225.262.107		Zapfwelle	Prise de force	1
26	999 221 149	6006 2 RS DIN 625	Rillenkugellager	Roulement à billes	1
27	999 144 115	30 x 1,5 DIN 471	Sicherungsring	Bague de sécurité	1
28	999 144 211	55 x 2 DIN 472	Sicherungsring	Bague de sécurité	1

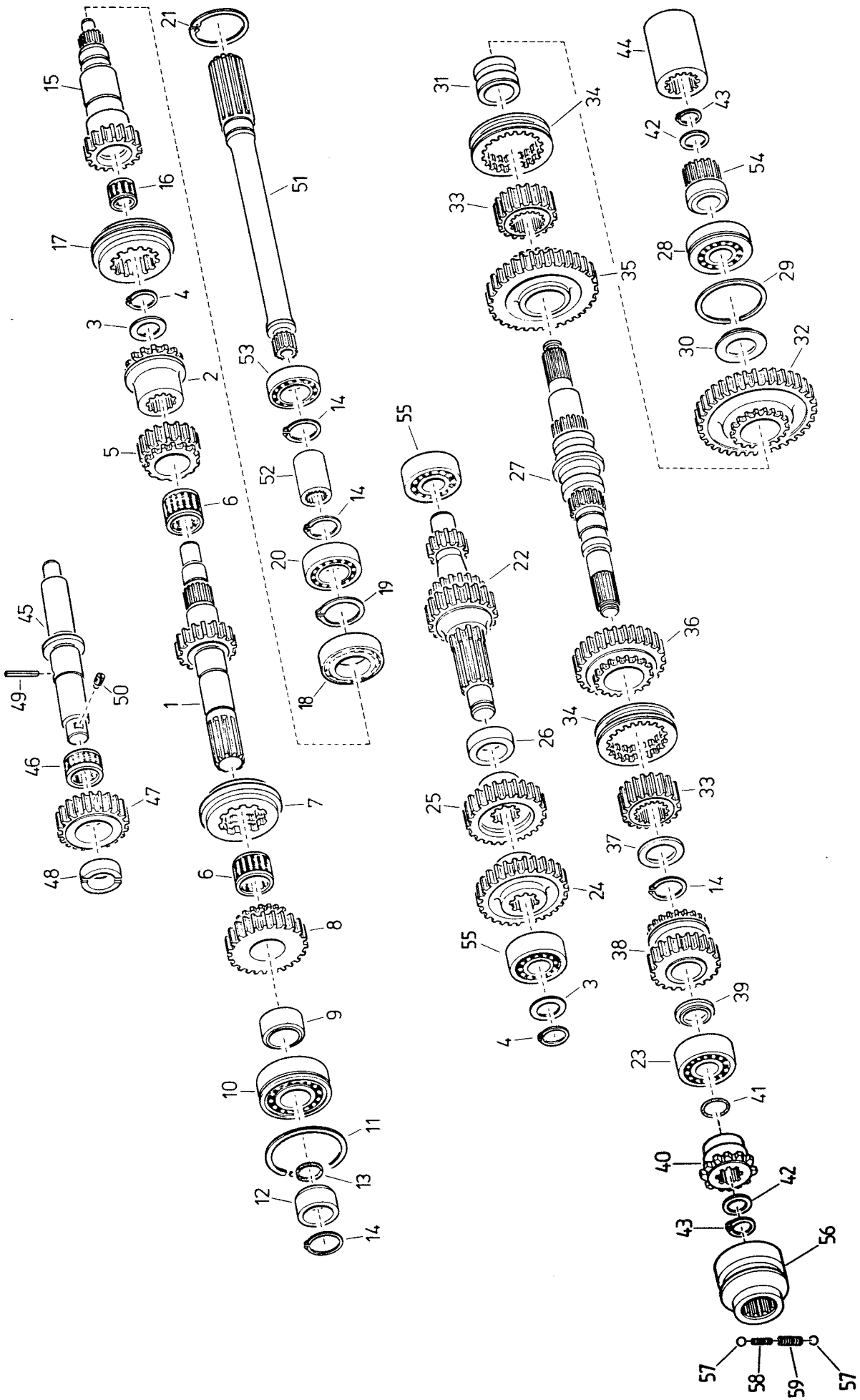


BILDTAFEL 35  
ILLUSTRATION 35

SCHALTGETRIEBE -  
GETRIEBEGEHÄUSE

CHANGEMENT DE VITESSE -  
CARTER

Pos.Nr. Pos.No.	Teile-Nr. Pièce-No.	Normbezeichnung Normes	Benennung	Dénomination	Stück Pièces
1	221.211.103		Getriebegehäuse	Carter de boîte de vitesse	1
2	225.211.133		Zwischengehäuse	Carter intermédiaire	1
3	999.132.302	10 m 6 x 20 DIN 7	Zylinderstift	Goupille cylindrique	2
4	999.111.117	M 10x30 DIN 933 8,8-A2L	Sechskantschraube	Vis à six pans	8
5	999.111.212.	M 10x50 DIN 931 8,8-A2L	Sechskantschraube	Vis à six pans	2
6	999.126.104	B 10 DIN 137 A2L	Federscheibe	Rondelle de ressort	20
7	999.116.104	AM30x1,5 DIN 7604 5,8A2L	Verschlussschraube	Vis de fermeture	1
8	999.231.207	A 30x36 DIN 7603 Cu	Dichtring	Joint d'étanchéité	1
9	210.211.324.0		Verschlussschraube	Vis de fermeture	1
10	900.440.104		Entlüftungsventil	Soupape	1
11	225.211.135		Rohr geschw.	Tube soudé	1
12	999.231.107	A 30x52x7 DIN 3760 NB	Wellendichtring	Bague Simmer	1
13	999.112.107	M 10x30 DIN 912 8,8-A2L	Zylinderschraube	Vis cylindrique	6
14	999.126.120	10 VS	Sicherungsscheibe	Rondelle d'arrêt	6
15	211.211.302		Lagerdeckel	Couvercle	1
16	999.132.307	10 m 6 x 40 DIN 7	Zylinderstift	Goupille cylindrique	2
17	999.115.117	M 8x30 DIN 939 8,8-A2L	Stiftschraube	Vis	8
18	999.122.103	NM 8 DIN 980 8-A2L	Sicherungsmutter	Ecrou d'arrêt	8
19	999.112.118	M 8x35 DIN 912 8,8-A2L	Zylinderschraube	Vis cylindrique	2
20	999.126.122	8 VS	Sicherungsscheibe	Rondelle d'arrêt	2
21	211.211.305		Deckel	Couvercle	1
22	999.112.102	M 8x25 DIN 912 8,8-A2L	Zylinderschraube	Vis cylindrique	10
23	999.126.122	8 VS	Sicherungsscheibe	Rondelle d'arrêt	10
24	225.211.101		Deckel	Couvercle	1
25	999.231.129	A 40x52x7 DIN 3760 NB	Wellendichtring	Bague Simmer	1
26	210.211.306.0		Schaltdeckel	Couvercle de sélecteur	1
27	999.231.151	BSL 16x24x4/5 NB	Wellendichtring	Bague Simmer	1
28	210.211.312.0		Verschlussdeckel	Couvercle	1
29	999.111.210	M 10x40 DIN 931 8,8-A2L	Sechskantschraube	Vis à six pans	4
30	210.211.309.0		Gehäusedeckel	Couvercle de carter	1
31	999.111.115	M 10x20 DIN 933 8,8-A2L	Sechskantschraube	Vis à six pans	6
32	225.211.137		Gehäusedeckel geschw.	Couvercle de carter soudée	1
33	999.111.109	M 8x16 DIN 933 8,8-A2L	Sechskantschraube	Vis à six pans	6
34	999.126.103	B 8 DIN 137 A2L	Federscheibe	Rondelle de ressort	14
35	160.375.107		Schutztopf	Protection	1
36	210.261.311.0		Zapfwellenschutz	Protection de prise de force	1
37	999.111.110	M 8x20 DIN 933 8,8-A2L	Sechskantschraube	Vis à six pans	3
38	999.125.302	A 8,4 DIN 9021 St-A2L	Scheibe	Rondelle	3
39	999.121.106	M 8 DIN 934 8-A2L	Sechskantmutter	Ecrou à six pans	3
40	225.240.105		Flanschgehäuse	Carter à flasque	1
41	225.240.119		Einlage	Joint de mouse	1
42	999.126.120	10 VS	Sicherungsscheibe	Rondelle d'arrêt	6
43	999.111.213	M 10 x 60 DIN 931 8,8-A2L	Sechskantschraube	Vis à six pans	6
44	225.211.140		Schaltdeckel vollst.	Couvercle de sélecteur	1
45	900.220.109		Büchse	Douille	2
46	999.132.301	8 m 6 x 16 DIN 7 St	Zylinderstift	Goupille cylindrique	4
47	225.211.153		Zwischenflansch	Entretoise	1
48	999.231.112	A 38 x 52 x 7 DIN 3760 NB	Wellendichtring	Bague Simmer	1
49	999.232.201	16 DIN 443 A2L	Verschlussdeckel	Couvercle	1
50	999.231.302	15 x 21 x 3	Dichtring	Joint d'étanchéité	1
51	999.111.206	M 8 x 40 DIN 931	Sechskantschraube	Vis à six pans	2

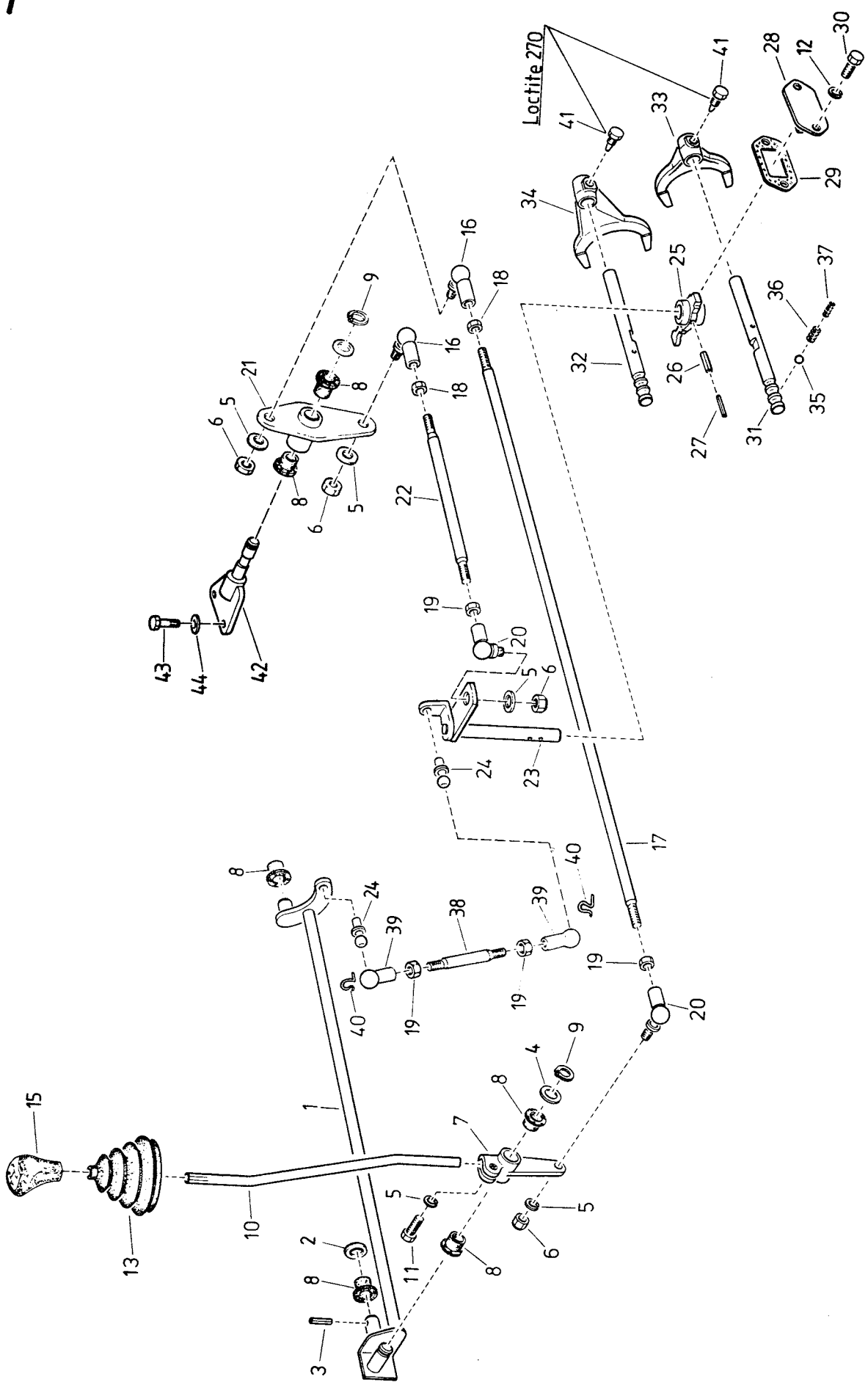


BILDTAFEL 36  
ILLUSTRATION 36

SCHALTGETRIEBE -  
GETRIEBERÄDER UND  
WELLEN

CHANGEMENT DE VITESSE -  
PIGNONS ET ARBRES

Pos.Nr. Pos.No.	Teile-Nr. Pièce-No.	Normbezeichnung Normes	Benennung	Dénomination	Stück Pièces
1	225.212.104		Antriebswelle	Arbre d'entraînement	1
2	225.212.105		Muffe	Manchon	1
3	999 125 403	25 x 35 x 2	Stützscheibe	Rondelle d'appui	2
4	999 144 112	25 x 1,2 DIN 471	Sicherungsring	Bague de sécurité	2
5	211.212.312		Stirnrad z = 21	Pignon 12 dents	1
6	999 223 120	32 x 37 x 27	Nadelkäfig	Cage à aiguilles	2
7	211.212.365		Schaltmuffe	Manchon de commande	1
8	225.212.113		Stirnrad z = 29	Pignon 29 dents	1
9	211.212.310		Distanzring	Bague d'écartement	1
10	999 222 116	NUP 306 NR DIN 5412	Zylinderrollenlager	Roulement à aiguilles	1
11	999 225 203	SP 72 DIN 5417	Sprengring	Anneau de retenue	1
12	225.212.120		Ring	Bague	1
13	999 231 420	26,7 x 1,78	O-Ring	Joint torique	1
14	999 144 115	30 x 1,5 DIN 471	Sicherungsring	Bague de sécurité	4
15	225.212.153		Zwischenwelle	Arbre intermédiaire	1
16	999 223 106	20 x 26 x 20	Nadelkäfig	Cage à aiguilles	1
17	225.212.119		Schaltmuffe	Manchon de commande	1
18	999 221 105	6007 DIN 625	Rillenkugellager	Roulement à billes	1
19	999 144 117	35 x 1,5 DIN 471	Sicherungsring	Bague de sécurité	1
20	999 221 119	6202 DIN 625	Rillenkugellager	Roulement à billes	1
21	999 144 211	55 x 2 DIN 472	Sicherungsring	Bague de sécurité	1
22	211.212.201		Vorgelegewelle vollst.	Arbre compl.	1
23	999 221 135	6305 DIN 625	Rillenkugellager	Roulement à billes	1
24	225.212.152		Stirnrad z = 37	Pignon 37 dents	1
25	225.212.114		Stirnrad z = 30	Pignon 30 dents	1
26	211.212.319		Distanzring	Bague d'écartement	1
27	225.212.109		Hauptwelle	Arbre principal	1
28	999 221 137	6305 NR DIN 625	Rillenkugellager	Roulement à billes	1
29	999 225 202	SP 62 DIN 5417	Sprengring	Anneau de retenue	1
30	211.212.330		Scheibe	Rondelle	1
31	225.212.118		Lagerbüchse	Coussinet	1
32	211.212.328		Stirnrad z = 46	Pignon 46 dents	1
33	211.212.325		Muffenträger	Porte-manchon	2
34	211.212.302		Schaltmuffe	Manchon de commande	2
35	211.212.327		Stirnrad z = 40	Pignon 40 dents	1
36	211.212.326		Stirnrad z = 33	Pignon 33 dents	1
37	999 125 407	30 x 42 x 2,5	Stützscheibe	Rondelle d'appui	1
38	225.212.151		Stirnrad z = 23	Pignon 23 dents	1
39	225.212.107		Scheibe	Rondelle	1
40	225.212.148		Nabe	Moyeu	2
41	999 231 411	25,07 x 2,62	O-Ring	Joint torique	1
42	999 125 402	20 x 28 x 2	Stützscheibe	Rondelle d'appui	2
43	999 144 109	20 x 1,2 DIN 471	Sicherungsring	Bague de sécurité	2
44	225.212.111		Muffe	Manchon	1
45	225.212.117		Rücklaufachse	Axe	1
46	999 223 113	28 x 34 x 20	Nadelkäfig	Cage à aiguilles	1
47	211.212.304		Stirnrad z = 25	Pignon 25 dents	1
48	211.212.307		Distanzring	Bague d'écartement	1
49	999 132 122	4 x 36 DIN 1481	Spannhülse	Tendeur	1
50	999 115 407	M 8 x 16 DIN 417 A2K	Gewindestift	Goupille filetée	1
51	225.262.103		Zapfwelle	Prise de force	1
52	210.212.339		Muffe	Manchon	1
53	999 221 149	6006 2 RS DIN 625	Rillenkugellager	Roulement à billes	1
54	225.212.108		Nabe	Moyeu	1
55	999.222.110	NJ 305 E	Zylinderrollenlager	Roulement à aiguilles	2
56	225.212.147		Schaltmuffe	Manchon	1
57	999.225.101	8 mm IV DIN 5401	Kugel	Bille	2
58	MKW 10.02.152		Druckfeder	Ressort de pression	1
59	MKW 10.02.144		Druckfeder	Ressort de pression	1



BILDTAFEL 37  
ILLUSTRATION 37

SCHALTUNG -  
1 - 2 - 3 - 4

CHANGEMENT -  
1 - 2 - 3 - 4

Pos.Nr. Pos.No.	Teile-Nr. Pièce-No.	Normbezeichnung Normes	Benennung	Dénomination	Stück Pièces
1	225.213.114		Welle geschw.	Arbre soudé	1
2	MHK 12.15.023		Scheibe	Rondelle	3
3	999 132 127	5 x 24 DIN 1481	Spannhülse	Tendeur	1
5	999 126 103	B 8 DIN 137 A2K	Federscheibe	Rondelle de ressort	4
6	999 122 103	NM 8 DIN 980 8-A2K	Sicherungsmutter	Ecrou de sécurité	4
7	211.213.320		Schalthebel	Levier selecteur	1
8	900.225.101		Kunststoffgleitlager	Palier de glissement	6
9	999 144 106	16 x 1 DIN 471	Sicherungsring	Bague de sécurité	2
10	225.213.120		Schalthebel	Levier selecteur	1
11	999 111 111	M 8 x 25 DIN 933 8,8-A2K	Sechskantschraube	Vis à six pans	1
12	999 126 103	B 8 DIN 137 A2K	Federscheibe	Rondelle de ressort	3
13	210.213.340		Faltenbalg	Soufflet	1
15	215.213.160		Schalthebelgriff	Poignée	1
16	999 142 402	13 - L	Winkelgelenk	Articulation d'angle	2
17	225.213.115		Zugstange	Tirette	1
18	999 121 107	M 8 links DIN 934 8-A2K	Sechskantmutter	Ecrou	1
19	999 121 106	M 8 DIN 934 8-A2K	Sechskantmutter	Ecrou	3
20	999 142 401	13 - R	Winkelgelenk	Articulation d'angle	2
21	225.213.141		Hebel geschw.	Eclisse soudée	1
22	225.213.116		Zugstange	Tirette	1
23	225.213.146		Schaltwelle vollst.	Arbre sélecteur complet	1
24	999 142 203	B 13 x 10 DIN 71803 A2K	Kugelpfanne	Pivot à rotule	2
25	210.213.307		Schaltfinger	Doigt de selecteur	1
26	999 132 137	6 x 24 DIN 1481	Spannhülse	Tendeur	1
27	999 132 109	3,5 x 24 DIN 1481	Spannhülse	Tendeur	1
28	210.213.206		Sperrblech geschw.	Tôle de verrouillage, soudée	1
29	210.211.318		Dichtung	Joint	1
30	999 111 110	M 8 x 20 DIN 933 8,8-A2K	Sechskantschraube	Vis à six pans	2
31	221.213.157		Schaltstange f. 1. u. 2. Gang	Tringle de commande 1e et 2e vit.	1
32	221.213.158		Schaltstange f. 3. u. 4. Gang	Tringle de commande 3e et 4e vit.	1
33	221.213.148		Schaltgabel f. 1. u. 2. Gang	Fourchette de commande 1e et 2e vitesses	1
34	221.213.147		Schaltgabel f. 3. u. 4. Gang	Fourchette de commande 3e et 4e vitesses	1
35	999 225 101	8 mm IV DIN 5401	Kugel	Boule	2
36	MHK 12.02.040		Druckfeder	Ressort	2
37	210.213.344		Druckfeder	Ressort	2
38	211.341.361		Zugstange	Tirette	1
39	999 142 302	B 13 DIN 71805 A2K	Kugelpfanne	Cuvette de rotule	2
40	999 142 305	S 13 DIN 71805 A2K	Sicherungsbügel	Etrier	2
41	MKW 10.02.154		Kegelschraube	Vis d'arrêt	2
42	225.213.144		Lasche geschw.	Plaquette	1
43	999.111.116	M 10 x 25 DIN 933 8,8-A2L	Sechskantschraube	Vis à six pans	2
44	999.126.104	B 10 DIN 137 A2L	Federscheibe	Rondelle de ressort	2





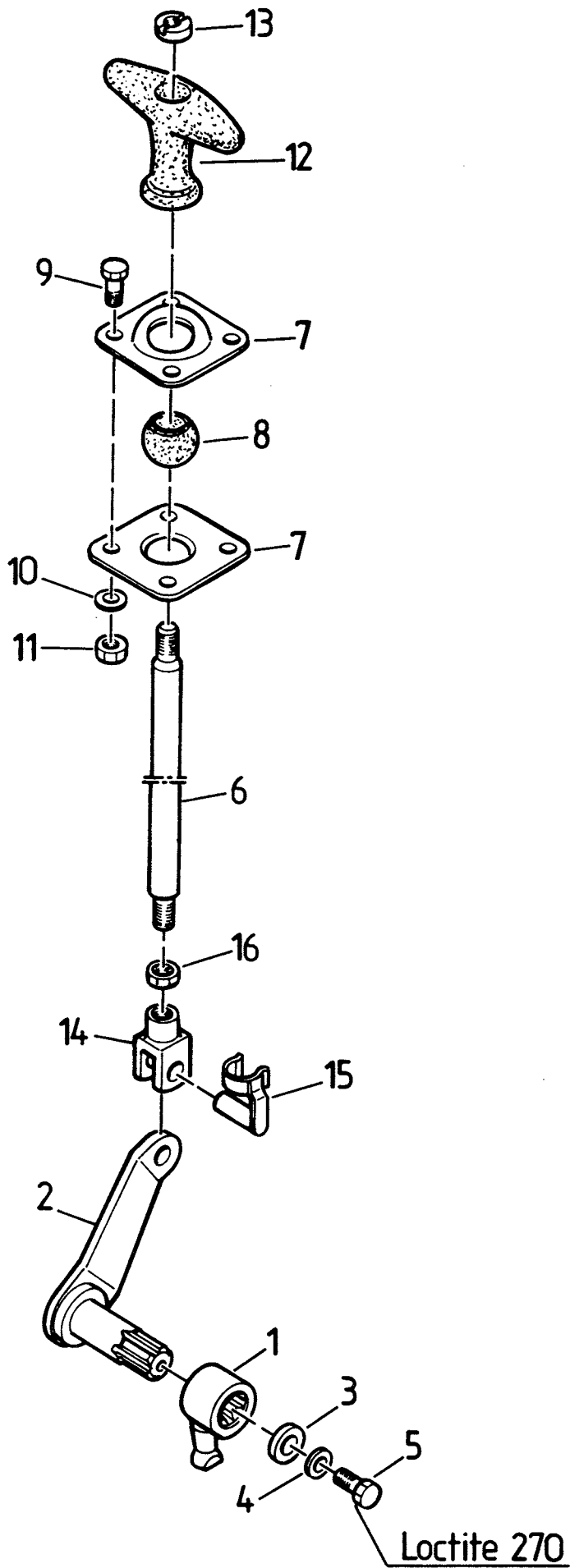
BILDTAFEL 38  
ILLUSTRATION 38

SCHALTUNG -  
V - R,  
ZAPFWELLE HINTEN

CHANGEMENT -  
V - R,  
P. D. F. ARRIERE

Pos.Nr. Pos.No.	Teile-Nr. Pièce-No.	Normbezeichnung Normes	Benennung	Dénomination	Stück Pièces
1	225.213.123		Schalthebel vollst.	Levier de commande complet	1
2	999 142 203	B 13 x 10 DIN 71803 A2K	Kugelpapfen	Pivot à rotule	3
3	900.225.101		Kunststoffgleitlager	Palier de glissement	2
4	MHK 12.15.023		Scheibe	Rondelle	2
5	999 144 106	16 x 1 DIN 471	Sicherungsring	Bague de sécurité	2
6	215.213.190		Schalthebel	Levier de commande	1
7	999 111 111	M 8 x 25 DIN 933 8,8-A2K	Sechskantschraube	Vis à six pans	3
8	999 126 103	B 8 DIN 137 A2K	Feder-scheibe	Rondelle de ressort	5
9	210.213.340		Faltenbalg	Soufflet	1
10	999.231.405	12,42 x 1,78	O-Ring	Joint torique	1
11	225.213.153		Schalthebelgriff	Poignée de sélecteur	1
12	225.213.119		Zugstange	Tirette	1
13	999 121 106	M 8 DIN 934 8-A2K	Sechskantmutter	Ecrou à 6 pans	3
14	999 142 302	B 13 DIN 71805 A2K	Kugelpfanne	Cuvette de rotule	4
15	999 142 305	S 13 DIN 71805 A2K	Sicherungsbügel	Arceau de sécurité	4
16	225.213.138		Hebel vollst.	Levier complet	1
18	999 144 105	15 x 1 DIN 471	Sicherungsring	Bague de sécurité	1
19	225.213.151		Schaltwelle geschw.	Arbre de selecteur soudé	2
20	999 231 426	15,3 x 2,4	O-Ring	Joint torique	2
21	221.213.142		Schaltstange	Tringle de commande	1
22	210.213.314		Halteblech	Tôle d'arrêt	1
23	999 111 109	M 8 x 16 DIN 933 8,8-A2K	Sechskantschraube	Vis à six pans	1
24	211.213.307		Schaltgabel zu Wendegetr.	Fourchette de selecteur p. inverseur	2
25	210.213.344		Druckfeder	Ressort	2
26	MHK 12.02.040		Druckfeder	Ressort	2
27	999 125 101	8 mm IV DIN 5401	Kugel	Boule	2
28	999 116 101	AM 10 x 1 DIN 7604	Verschlußschraube	Vis de fermeture	2
29	225.345.105		Schalthebel vollst.	Levier de commande complet	1
30	900.220.020		Büchse	Douille	2
31	900.510.117		Kunststoffgriff	Poignée en plastique	1
32	999 142 201	A 13 DIN 71803 A2K	Kugelpapfen	Pivot à rotule	1
33	225.346.101		Zugstange	Tirette	1
34	225.346.109		Hebel vollst.	Levier complet	1

38a

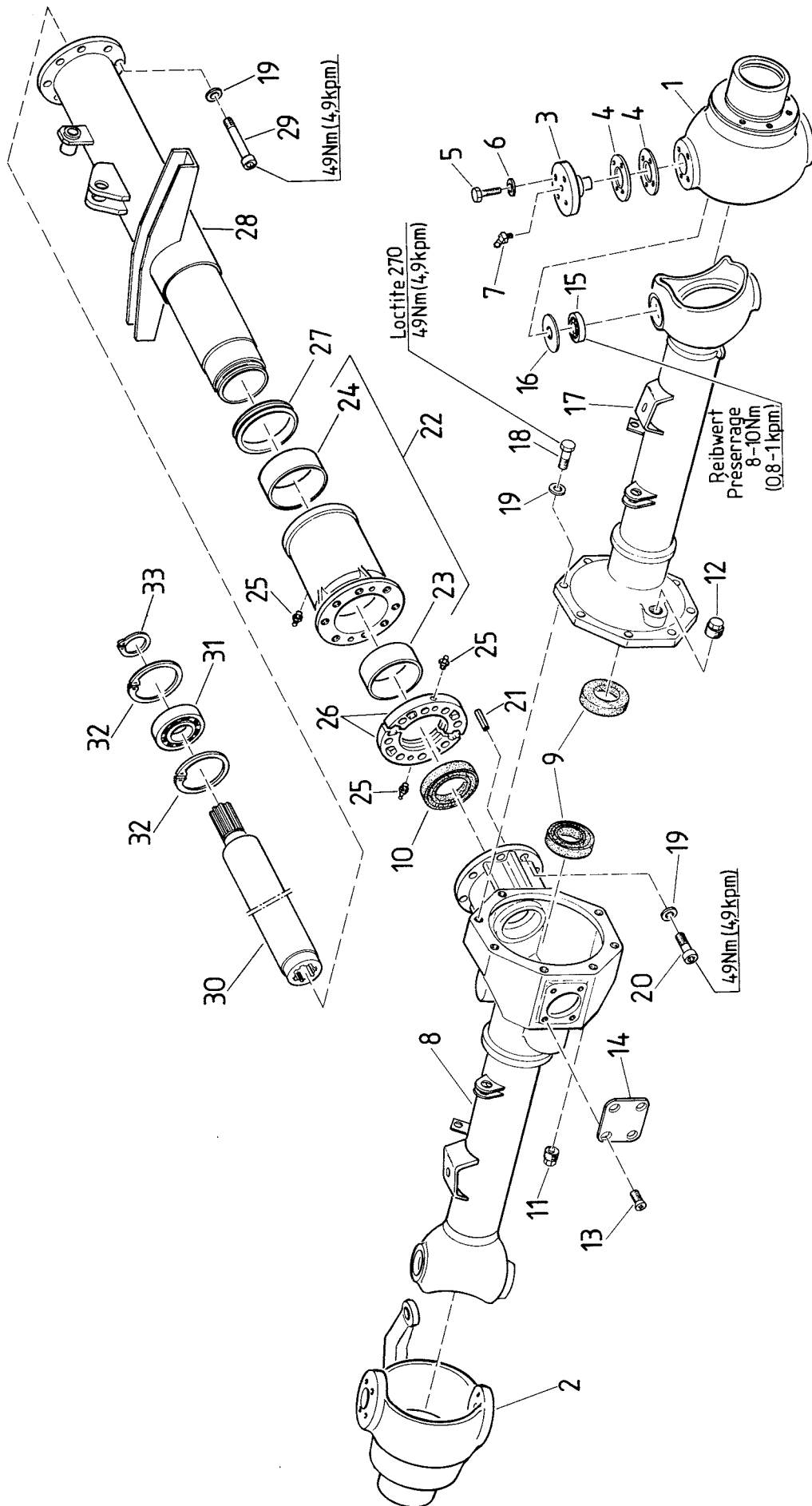


BILDTAFEL 38a  
ILLUSTRATION 38a

SCHALTUNG  
ALLRADANTRIEB

CHANGEMENT  
PONT AV

Pos.nr. Pos.No.	Teile-Nr. Pièce-Mo.	Normbezeichnung Normes	Benennung	Dénomination	Stück Pièces
1	225.344.101		Schaltfinger	Doigt	1
2	225.213.158		Schaltwelle geschw.	Arbre de commande soudé	1
3	210.413.306		Scheibe	Rondelle	1
4	999.126.102	B 6 DIN 137 A2L	Federscheibe	Rondelle ressort	1
5	999.112.122	M 6 x 16 DIN 912 8,8-A2L	Zylinderschraube	Vis cylindrique	1
6	225.213.159		Zugstange	Tringle de rappel	1
7	210.343.310		Kugelpfanne	Brassin à rotule	2
8	210.343.309		Schaltkugel	Boule	1
9	999.111.105	M 6x16 DIN 933 8,8-A2L	Sechskantschraube	Vis à six pans	4
10	999.126.203	B 6 DIN 127 A2L	Federring	Rondelle à ressort	4
11	999.121.103	M 6 DIN 934 8-A2L	Sechskantmutter	Ecrou à six pans	4
12	210.343.312		Handgriff	Poignée	1
13	210.343.305		Mutter	Ecrou	1
14	999.142.102	G 8 x 16 DIN 71 752	Gabelkopf	Tête de fourchette	1
15	999.131.302	8x16 A2L	ES-Bolzen	Boulon ES	1
16	999.121.106	M8 DIN 934 8-A2L	Sechskantmutter	Ecrou à six pans	1



BILDTAFEL 39  
ILLUSTRATION 39

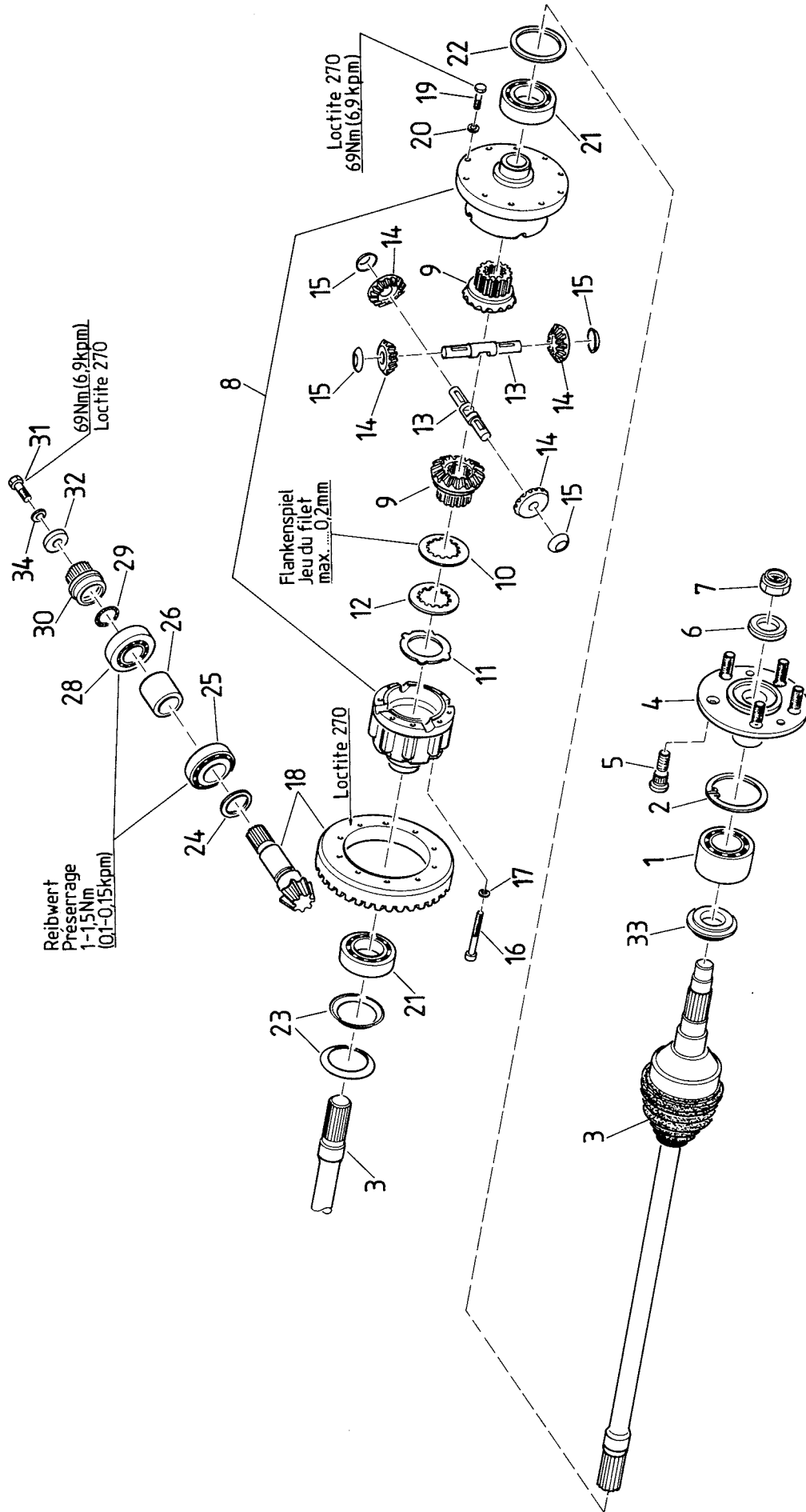
ZENTRALROHR -  
VORDERACHSE

TUBE CENTRALE -  
ESSIEU AVANT

Pos.Nr. Pos.No.	Teile-Nr. Piece-No.	Normbezeichnung Normes	Benennung	Dénomination	Stück Pièces
1	225.233.117		Achsschenkel rechts	Fusée droite	1
2	225.233.116		Achsschenkel links	Fusée gauche	1
3	225.233.115		Gelenkzapfen	Bouchon articulé	4
4	225.233.112	0,1 mm	Einstellscheibe	Rondelle d'ajustage	nB
4	225.233.113	0,2 mm	Einstellscheibe	Rondelle d'ajustage	nB
4	225.233.114	0,3 mm	Einstellscheibe	Rondelle d'ajustage	nB
5	999.111.116	M 10 x 25 DIN 933 8,8-A2L	Sechskantschraube	Vis à six pans	16
6	999.126.104	B 10 DIN 137 A2L	Federscheibe	Rondelle ressort	16
7	999.236.104	B M 8 x 1 DIN 71412	Schmiernippel	Graisseur	4
8	225.231.124		Achsgehäuse geschw. re.	Carter d'essieu droit soudé	1
9	999.231.108	A 32 x 52 x 7 DIN 3760 NB	Wellendichtring	Simmering	2
10	999.231.123	A 40 x 65 x 10 DIN 3760 NB	Wellendichtring	Simmering	1
11	210.211.324		Verschlusschraube (Magnet)	Bouchon magnétique	1
12	210.221.314		Verschlusschraube	Bouchon	1
13	225.231.128		Deckel	Couvercle	1
14	900.611.110		Linsensenkschraube	Vis à tête fraisée	4
15	999.222.301	25,400 x 57,150	Kegelrollenlager	Roulement à galets coniques	4
16	210.231.302		Deckscheibe	Rondelle	4
17	225.231.123		Achsflansch geschw. links	Flanche soudée gauche	1
18	999.111.117	M 10 x 30 DIN 933 8,8-A2L	Sechskantschraube	Vis à six pans	8
19	999.126.120	10 VS	Sicherungsscheibe	Rondelle de sécurité	16
20	999.112.117	M 10 x 50 DIN 912 8,8-A2L	Zylinderschraube	Vis cylindrique	8
21	999.132.151	8 x 32 DIN 1481	Spannhülse	Douille de serrage	3
22	225.240.122		Verbundgehäuse vollst.	Boitier d'accouplement compl.	1
23	900.221.103		Büchse	Bague	1
24	900.221.104		Büchse	Bague	1
25	999.236.102	AM 8 x 1 DIN 71412	Kegelschmiernippel	Graisseur	3
26	225.240.104		Zwischenring	Anneau intermédiaire	2
27	999.231.604	V 85	V-Ring	Anneau V	1
28	225.240.127		Zentralrohr geschw.	Tube central soude	1
29	999.112.142	M 10 x 90 DIN 912 8,8-A2L	Zylinderschraube	Vis cylindrique	8
30	225.240.134		Rohr geschw.	Tube soudé	1
31	999.221.153	6207 - 225 DIN 625	Rillenkugellager	Roulement à billes	1
32	999.144.214	72 x 2,5 DIN 472	Sicherungsring	Circlip	2
33	999.144.117	35 x 1,5 DIN 471	Sicherungsring	Circlip	1
na	225.231.901		Vorderachse-Zusammenbau	Pont avant, assemblée	1

nB = nach Bedarf  
na = nicht abgebildet

nB = selon besoin  
na = non illustre



BILDTAFEL 40  
ILLUSTRATION 40

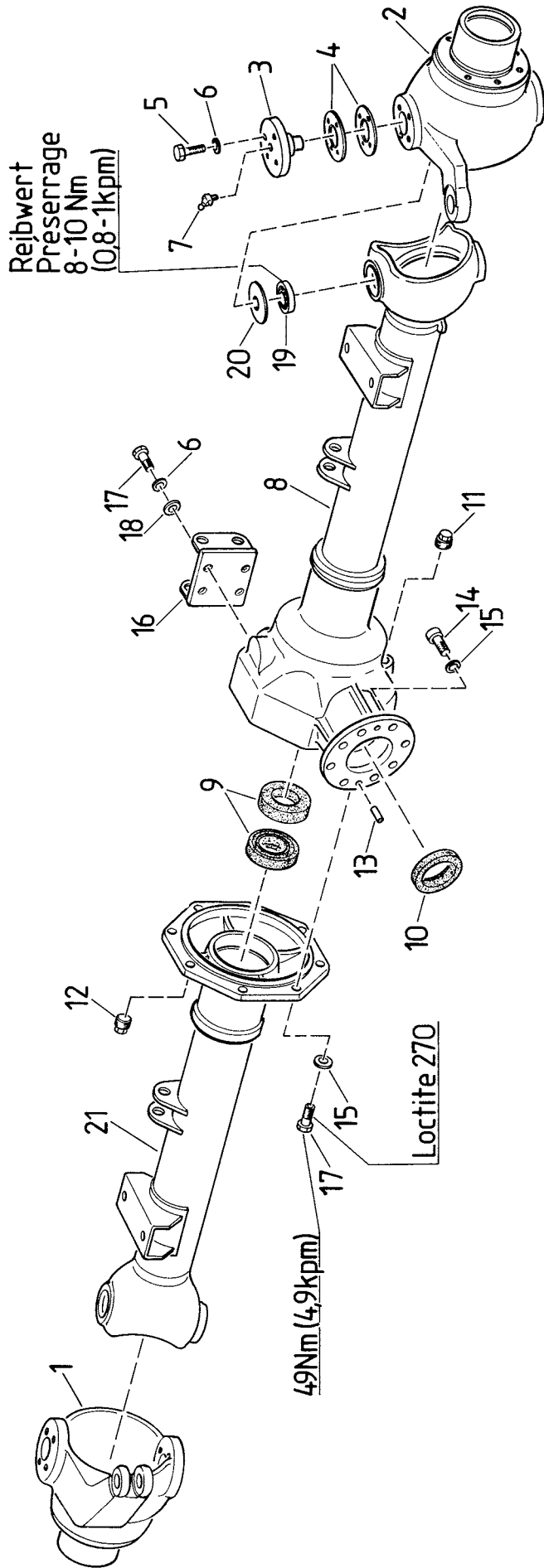
ACHSANTRIEB VORNE -  
SELBSTSPERRDIFFERENTIAL

PONT AV - BLOQUAGE  
DIFFERENTIEL AUTOBLOQUANT

Pos.Nr. Pos.No.	Teile-Nr. Pièce-No.	Normbezeichnung Normes	Benennung	Dénomination	Stück Pièces
1	900.210.102		Schrägkugellager	Roulement à billes	2
2	999.144.213	68 x 2,5 DIN 472	Sicherungsring	Circlip	2
3	225.233.109		Gleichlaufgelenkwelle	Arbre de roue articulé	2
na	221.223.901		Faltenbalg-Reparatursatz	Kit de réparation de soufflet	2
4	225.223.120		Radnabe vollst.	Moyeu de roue compl.	2
5	210.233.302		Radbolzen	Goujon de roue	10
6	225.223.127		Scheibe	Rondelle	2
7	210.212.353		Mutter	Ecrou	2
8	215.232.106		Ausgleichgehäuse vollst.	Cage de différentiel	1
9	215.232.107		Achskegelrad z = 16	Planétaire 16 dents	2
10	215.232.124	76 x 43 x 5,1	Scheibe	Rondelle	nB
10	215.232.125	76 x 43 x 5,2	Scheibe	Rondelle	nB
10	215.232.126	76 x 43 x 5,3	Scheibe	Rondelle	nB
10	215.232.109	76 x 43 x 5,4	Scheibe	Rondelle	nB
10	215.232.110	76 x 43 x 5,6	Scheibe	Rondelle	nB
10	215.232.111	76 x 43 x 5,8	Scheibe	Rondelle	nB
10	215.232.112	76 x 43 x 6,0	Scheibe	Rondelle	nB
11	900.335.100		Außenlamelle	Disque extérieur	12
12	900.335.101		Innenlamelle	Disque intérieur	12
13	215.232.114		Ausgleichsradachse	Axe des satellites	2
14	215.232.108		Ausgleichkegelrad	Satellite	4
15	215.232.113		Gleitscheibe	Rondelle de friction	4
16	999.112.111	M 10 x 70 DIN 912 8,8-A2L	Zylinderschraube	Vis cylindrique	8
17	999.126.120	10 VS	Sicherungsscheibe	Rondelle d'arrêt	8
18	225.232.136		Kegelradsatz 40/7	Jeu de roue d'angle 40/7	1
19	999.111.158	M 10 x 30 DIN 933 10,9	Sechskantschraube	Vis à six pans	10
20	999.126.130	10 M	Sicherungsscheibe	Rondelle d'arrêt	10
21	999.221.121	6209 DIN 625	Rillenkugellager	Roulement à billes	2
22	999.125.426	65 x 85 x 0,1 DIN 988	Paßscheibe	Rondelle d'ajustage	nB
22	999.125.427	65 x 85 x 0,2 DIN 988	Paßscheibe	Rondelle d'ajustage	nB
22	999.125.428	65 x 85 x 0,5 DIN 988	Paßscheibe	Rondelle d'ajustage	nB
23	999.216.105	84,5 x 60,5 x 0,9	Tellerfeder	Rondelle à ressort	2
24	225.232.127	33,5 x 48 x 2,9	Scheibe	Rondelle	nB
24	225.232.128	33,5 x 48 x 3,0	Scheibe	Rondelle	nB
24	225.232.129	33,5 x 48 x 3,1	Scheibe	Rondelle	nB
24	225.232.130	33,5 x 48 x 3,2	Scheibe	Rondelle	nB
24	225.232.131	33,5 x 48 x 3,3	Scheibe	Rondelle	nB
24	225.232.132	33,5 x 48 x 3,4	Scheibe	Rondelle	nB
24	225.232.133	33,5 x 48 x 3,5	Scheibe	Rondelle	nB
24	225.232.134	33,5 x 48 x 3,6	Scheibe	Rondelle	nB
24	225.232.135	33,5 x 48 x 3,7	Scheibe	Rondelle	nB
25	999.222.303	33,338 x 68,263	Kegelrollenlager	Roulements à galets côniques	1
26	225.232.110	30 x 40 x 51,500	Distanzring	Entretoise	nB
26	225.232.111	30 x 40 x 51,525	Distanzring	Entretoise	nB
26	225.232.112	30 x 40 x 51,550	Distanzring	Entretoise	nB
26	225.232.113	30 x 40 x 51,575	Distanzring	Entretoise	nB
26	225.232.114	30 x 40 x 51,600	Distanzring	Entretoise	nB
26	225.232.115	30 x 40 x 51,625	Distanzring	Entretoise	nB
26	225.232.116	30 x 40 x 51,650	Distanzring	Entretoise	nB
26	225.232.117	30 x 40 x 51,675	Distanzring	Entretoise	nB
26	225.232.118	30 x 40 x 51,700	Distanzring	Entretoise	nB
26	225.232.119	30 x 40 x 51,725	Distanzring	Entretoise	nB
26	225.232.120	30 x 40 x 51,750	Distanzring	Entretoise	nB
26	225.232.121	30 x 40 x 51,775	Distanzring	Entretoise	nB
26	225.232.122	30 x 40 x 51,800	Distanzring	Entretoise	nB
26	225.232.123	30 x 40 x 51,825	Distanzring	Entretoise	nB
26	225.232.124	30 x 40 x 51,850	Distanzring	Entretoise	nB
26	225.232.125	30 x 40 x 51,875	Distanzring	Entretoise	nB
26	225.232.126	30 x 40 x 51,900	Distanzring	Entretoise	nB
28	999.222.306	28,575 x 64,292	Kegelrollenlager	Roulement à galets côniques	1
29	999.231.411	25,07 x 2,62	O-Ring	Joint torique	1
30	225.222.108		Nabe	Moyeu	1
31	999.111.158	M 10 x 30 DIN 933 10,9-A2L	Sechskantschraube	Vis à six pans	1
32	225.222.128		Scheibe	Rondelle	1
33	225.223.104		Scheibe	Rondelle	2
34	999.126.130	10 M	Sicherungsscheibe	Rondelle d'arrêt	1

na = nicht abgebildet  
nB = nach Bedarf

na = non illustre  
nB = selon besoin





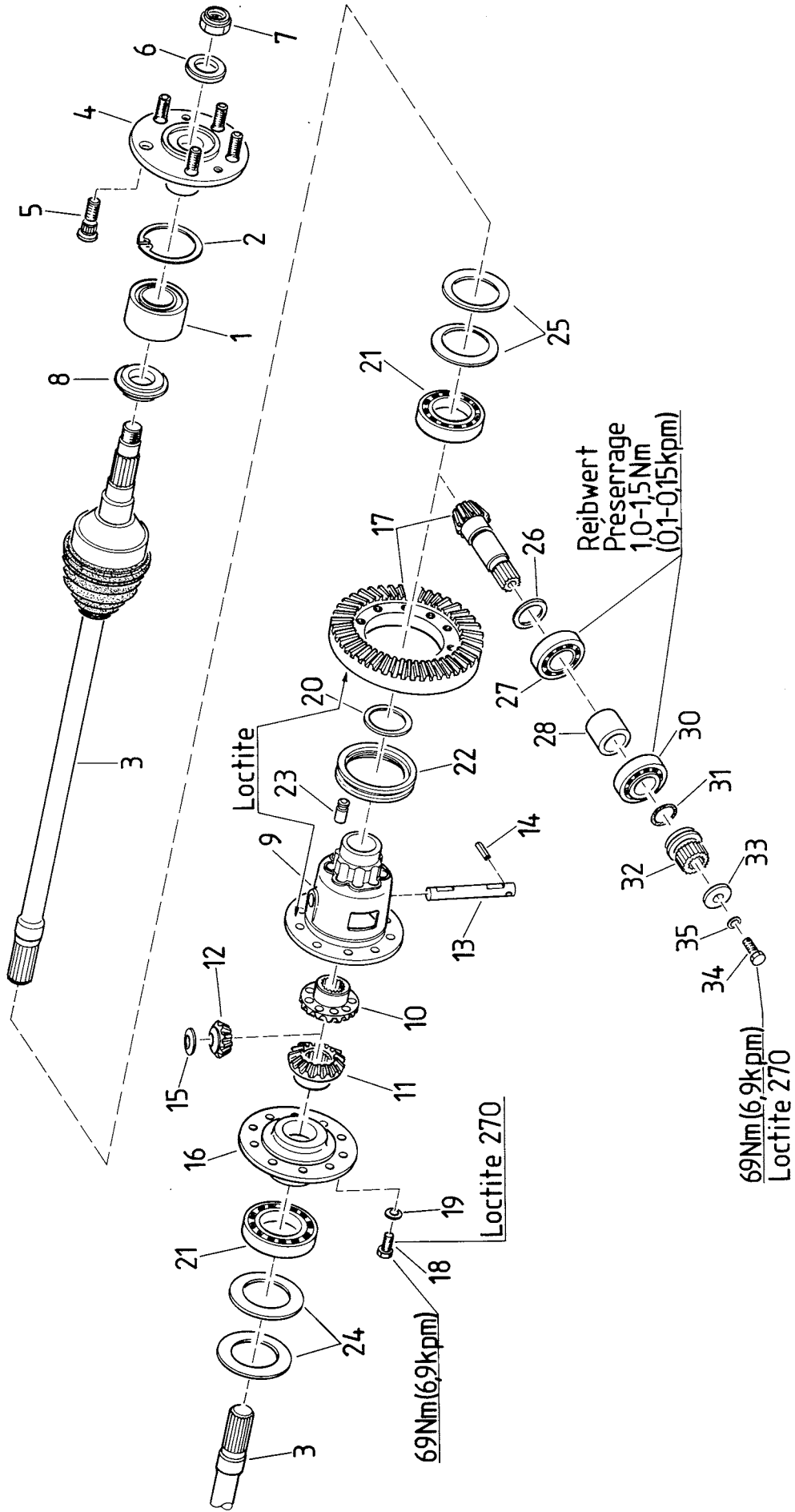
BILDTAFEL 41  
ILLUSTRATION 41

HINTERACHSE

ESSIEU AR

Pos.Nr. Pos.No.	Teile-Nr. Pièce-No.	Normbezeichnung Normes	Benennung	Dénomination	Stück Pièces
1	225.223.124		Achsschenkel rechts	Fusée droite	1
2	225.223.123		Achsschenkel links	Fusée gauche	1
3	225.233.115		Gelenkzapfen	Bouchon articulé	4
4	225.233.112	0,1 mm	Einstellscheibe	Rondelle d'ajustage	nB
4	225.233.113	0,2 mm	Einstellscheibe	Rondelle d'ajustage	nB
4	225.233.114	0,5 mm	Einstellscheibe	Rondelle d'ajustage	nB
5	999.111.116	M 10 x 25 DIN 933 8,8-A2L	Sechskantschraube	Vis à six pans	16
6	999.126.104	B 10 DIN 137 A2L	Federscheibe	Rondelle ressort	20
7	999.236.104	B M 8 x 1 DIN 71412	Schmiernippel	Graisreur	4
8	225.221.118		Achsgehäuse geschw. links	Carter d'essieu gauche soudé	1
9	999.231.108	A 32 x 52 x 7 DIN 3760 NB	Wellendichtring	Simmering	2
10	999.231.123	A 40 x 65 x 10 DIN 3760 NB	Wellendichtring	Simmering	1
11	210.211.324		Magnet-Verschlusschraube	Bouchon magnetique	1
12	210.221.314		Verschlusschraube	Bouchon	1
13	999.132.301	8 m 6 x 16 DIN 7	Zylinderstift	Guide de centrage	2
14	999.112.133	M 10 x 35 DIN 912 8,8-A2L	Zylinderschraube	Vis cylindrique	8
15	999.126.120	10 VS	Sicherungsscheibe	Rondelle d'arrêt	16
16	225.221.111		Konsole	Console	1
17	999.111.117	M 10 x 30 DIN 933 8,8-A2L	Sechskantschraube	Vis à six pans	12
18	999.125.105	10,5 DIN 125 St-A2L	Scheibe	Rondelle	4
19	999.222.301	25,400 x 57,150	Kegelrollenlager	Roulement à billes	4
20	210.231.302		Deckscheibe	Rondelle	4
21	225.221.125		Achsflansch geschw. rechts	Flanche d'essieu droite soudée	1
na	225.221.901		Hinterachse - Zusammenbau	Essieu AR, assemblée	1

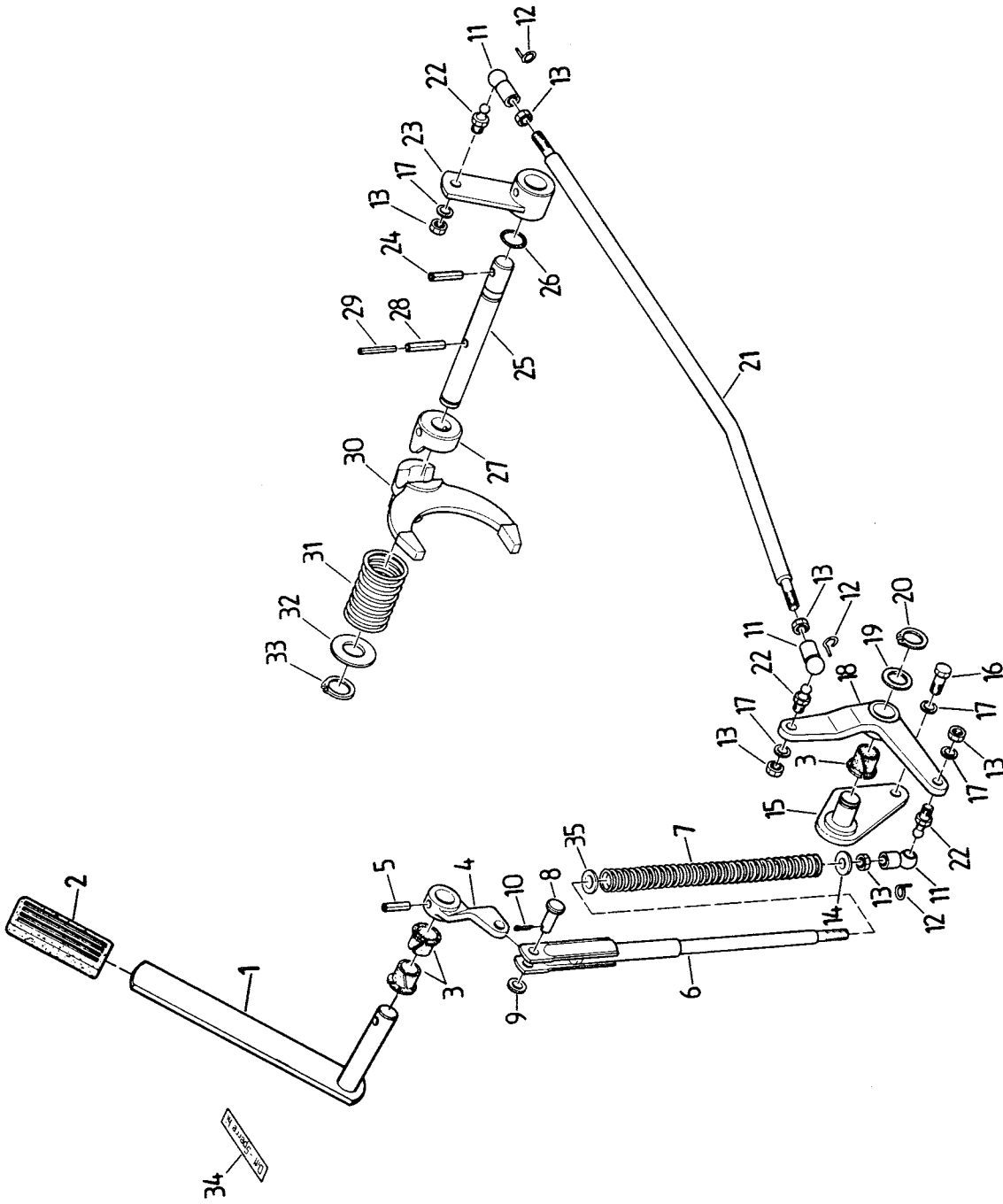
nB = selon besoin



Pos.Nr. Pos.No.	Teile-Nr. Pièce-No.	Normbezeichnung Normes	Benennung	Dénomination	Stück Pièces
1	900.210.102		Schrägkugellager	Roulement à bille	2
2	999.144.213	68 x 2,5 DIN 472	Sicherungsring	Arrêt	2
3	225.233.109		Gleichlaufgelenkwelle	Arbre de roue articulé	2
na	221.223.901		Faltenbalg-Reparatursatz	Kit de réparation de soufflet	2
4	225.223.120		Radnabe vollst.	Moyeu de roue compl.	2
5	210.233.302		Radbolzen	Goujon de roue	10
6	225.223.127		Scheibe	Rondelle	2
7	210.212.353		Mutter	Ecrou	2
8	225.223.104		Scheibe	Rondelle	2
9	210.222.301		Ausgleichsgehäuse	Cage de différentiel	1
10	MHK 12.03.040		Achskegelrad z = 16	Planétaire 16 dents	1
11	MHK 12.03.030		Achskegelrad z = 16	Planétaire 16 dents	1
12	MHK 12.03.029		Ausgleichskegelrad z = 10	Satellite 10 dents	2
13	210.222.303		Ausgleichsradachse	Axe des satellites	1
14	999.132.120	4 x 30 DIN 1481	Spannhülse	Douille de serrage	1
15	MHK 12.03.032		Gleitscheibe	Rondelle de friction	2
16	210.222.302		Deckel zu Ausgleichsgehäuse	Couvercle de cage de diff.	1
17	225.222.142		Kegelradsatz	Jeu de roue d'angle	1
18	999.111.158	M 10 x 30 DIN 933 10,9	Sechskantschraube	Vis à six pans	10
19	999.126.130	10 M	Sicherungsscheibe	Rondelle d'arrêt	10
20	MHK 12.03.043		Scheibe	Rondelle	1
21	999.221.121	6209 DIN 625	Rillenkugellager	Roulement à bille	2
22	MHK 12.03.041		Schaltmuffe	Manchon de commande	1
23	MHK 12.03.042		Schaltstifte	Tige d'enclenchement	10
24	999.125.426	65 x 85 x 0,1 DIN 988	Paßscheibe	Rondelle d'ajustage	nB
24	999.125.427	65 x 85 x 0,2 DIN 988	Paßscheibe	Rondelle d'ajustage	nB
24	999.125.428	65 x 85 x 0,5 DIN 988	Paßscheibe	Rondelle d'ajustage	nB
25	999.216.105	84,5 x 60,5 x 0,9	Tellerfeder	Rondelle à ressort	2
26	225.232.127	33,5 x 48 x 2,9	Scheibe	Rondelle	nB
26	225.232.128	33,5 x 48 x 3,0	Scheibe	Rondelle	nB
26	225.232.129	33,5 x 48 x 3,1	Scheibe	Rondelle	nB
26	225.232.130	33,5 x 48 x 3,2	Scheibe	Rondelle	nB
26	225.232.131	33,5 x 48 x 3,3	Scheibe	Rondelle	nB
26	225.232.132	33,5 x 48 x 3,4	Scheibe	Rondelle	nB
26	225.232.133	33,5 x 48 x 3,5	Scheibe	Rondelle	nB
26	225.232.134	33,5 x 48 x 3,6	Scheibe	Rondelle	nB
26	225.232.135	33,5 x 48 x 3,7	Scheibe	Rondelle	nB
27	999.222.303	33,338 x 68,263	Kegelrollenlager	Roulement à galets coniques	1
28	225.232.110	30 x 40 x 51,500	Distanzring	Entretoise	nB
28	225.232.111	30 x 40 x 51,525	Distanzring	Entretoise	nB
28	225.232.112	30 x 40 x 51,550	Distanzring	Entretoise	nB
28	225.232.113	30 x 40 x 51,575	Distanzring	Entretoise	nB
28	225.232.114	30 x 40 x 51,600	Distanzring	Entretoise	nB
28	225.232.115	30 x 40 x 51,625	Distanzring	Entretoise	nB
28	225.232.116	30 x 40 x 51,650	Distanzring	Entretoise	nB
28	225.232.117	30 x 40 x 51,675	Distanzring	Entretoise	nB
28	225.232.118	30 x 40 x 51,700	Distanzring	Entretoise	nB
28	225.232.119	30 x 40 x 51,725	Distanzring	Entretoise	nB
28	225.232.120	30 x 40 x 51,750	Distanzring	Entretoise	nB
28	225.232.121	30 x 40 x 51,775	Distanzring	Entretoise	nB
28	225.232.122	30 x 40 x 51,800	Distanzring	Entretoise	nB
28	225.232.123	30 x 40 x 51,825	Distanzring	Entretoise	nB
28	225.232.124	30 x 40 x 51,850	Distanzring	Entretoise	nB
28	225.232.125	30 x 40 x 51,875	Distanzring	Entretoise	nB
28	225.232.126	30 x 40 x 51,900	Distanzring	Entretoise	nB
30	999.222.306	28,575 x 64,292	Kegelrollenlager	Roulement à galets coniques	1
31	999.231.411	25,07 x 2,62	O-Ring	Joint torique	1
32	225.222.108		Nabe	Moyeu	1
33	225.222.128		Scheibe	Rondelle	1
34	999.111.158	M 10 x 30 DIN 933 10,9-A2L	Sechskantschraube	Vis à six pans	1
35	999.126.130	10 M	Sicherungsscheibe	Rondelle de sécurité	1

na = nicht abgebildet  
nB = nach Bedarf

na = non illustre  
nB = selon besoin

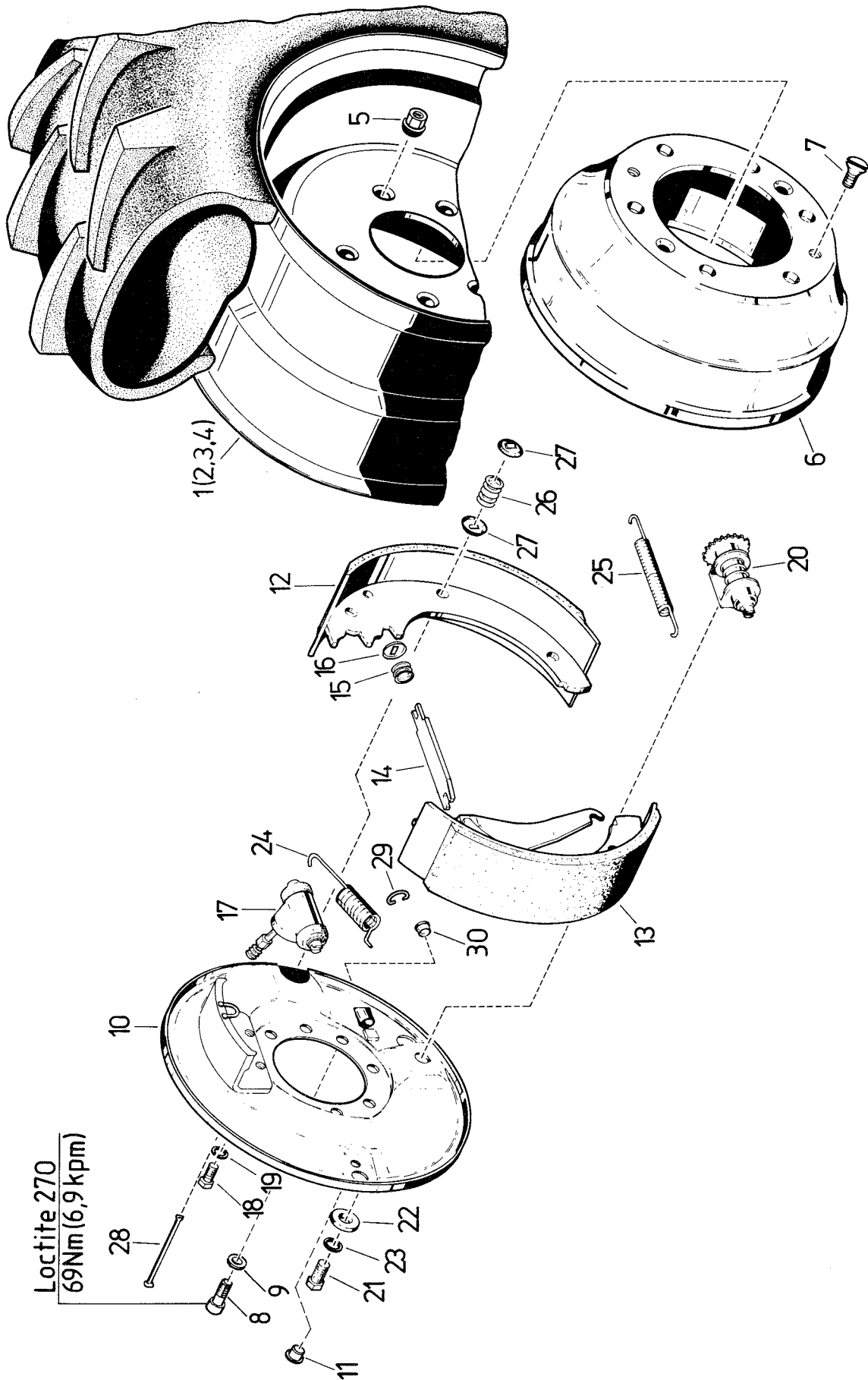


BILDTAFEL 43  
ILLUSTRATION 43

AUSGLEICHS-  
SPERRE HINTEN

BLOQUAGE  
DIFFERENTIEL AR

Pos.Nr. Pos.No.	Teile-Nr. Pièce-No.	Normbezeichnung Normes	Benennung	Dénomination	Stück Pièces
1	225.344.107		Hebel geschw.	Levier soudé	1
2	900.510.117		Kunststoffgriff	Poignée plastique	1
3	900.225.101		Kunststoffgleitlager	Palier de glissement	3
4	225.344.136		Hebel	Levier	1
5	999.132.137	6 x 24 DIN 1481	Spannhülse	Tendeur	1
6	225.344.142		Schaltstanqe vollst.	Axe de changement	1
7	900.310.170		Druckfeder	Ressort de pression	1
8	999.131.103	B8d11x22x18 DIN 1444	Bolzen	Boulon	1
9	225.641.126		Scheibe	Rondelle	1
10	999.132.403	2 x 14 DIN 94 St-A2L	Splint	Goupille fendue	1
11	999.142.302	B 13 DIN 71805 A2L	Kugelpfanne	Brassin à rotule	3
12	999.142.305	S 13 DIN 71805 A2L	Sicherungsbügel	Archet de sécurité	3
13	999.121.106	M 8 DIN 934 8-A2L	Sechskantmutter	Ecrou à six pans	4
14	999.125.104	8,4 DIN 125 St-A2L	Scheibe	Rondelle	1
15	225.344.138		Konsole geschw.	Console	1
16	999.111.110	M 8 x 20 DIN 933 8,8-A2L	Sechskantschraube	Vis à six pans	2
17	999.126.103	B 8 DIN 137 A2L	Federscheibe	Rondelle ressort	5
18	225.344.137		Hebel	Levier	1
19	MHK 12.015.023		Scheibe	Rondelle	1
20	999.144.106	16 x 1 DIN 471	Sicherungsring	Arrêt Seeger	1
21	225.344.141		Zugstange	Tringle	1
22	999.142.201	A 13 DIN 71803 A2L	Kugelzapfen	Bouchon à rotule	3
23	225.344.126		Hebel geschw.	Levier soudé	1
24	999.132.140	6 x 30 DIN 1481	Spannhülse	Douille de serrage	1
25	221.343.119		Schaltwelle	Arbre de commande	1
26	999.231.406	14,0 x 1,78	O-Ring	Joint torique	1
27	221.343.118		Mitnehmer	Entraîneur	1
28	999.132.142	6 x 36 DIN 1481	Spannhülse	Douille de serrage	1
29	999.132.111	3,5 x 36 DIN 1481	Spannhülse	Douille de serrage	1
30	221.343.100		Schaltgabel f. Diff.	Fourchette pour bolcage de diff.	1
31	221.343.129		Druckfeder	Ressort de pression	1
32	221.343.123		Scheibe	Rondelle	1
33	999.144.108	18 x 1,2 DIN 471	Sicherungsring	Arrêt Seeger	1
34	211.343.301		Selbstklebeschild	Plaquette autocollante	1
35	999.125.105	10,5 DIN 125 St-A2L	Scheibe	Rondelle	1



BILDTAFEL 44  
ILLUSTRATION 44

BREMSANLAGE,  
RÄDER UND BEREIFUNG

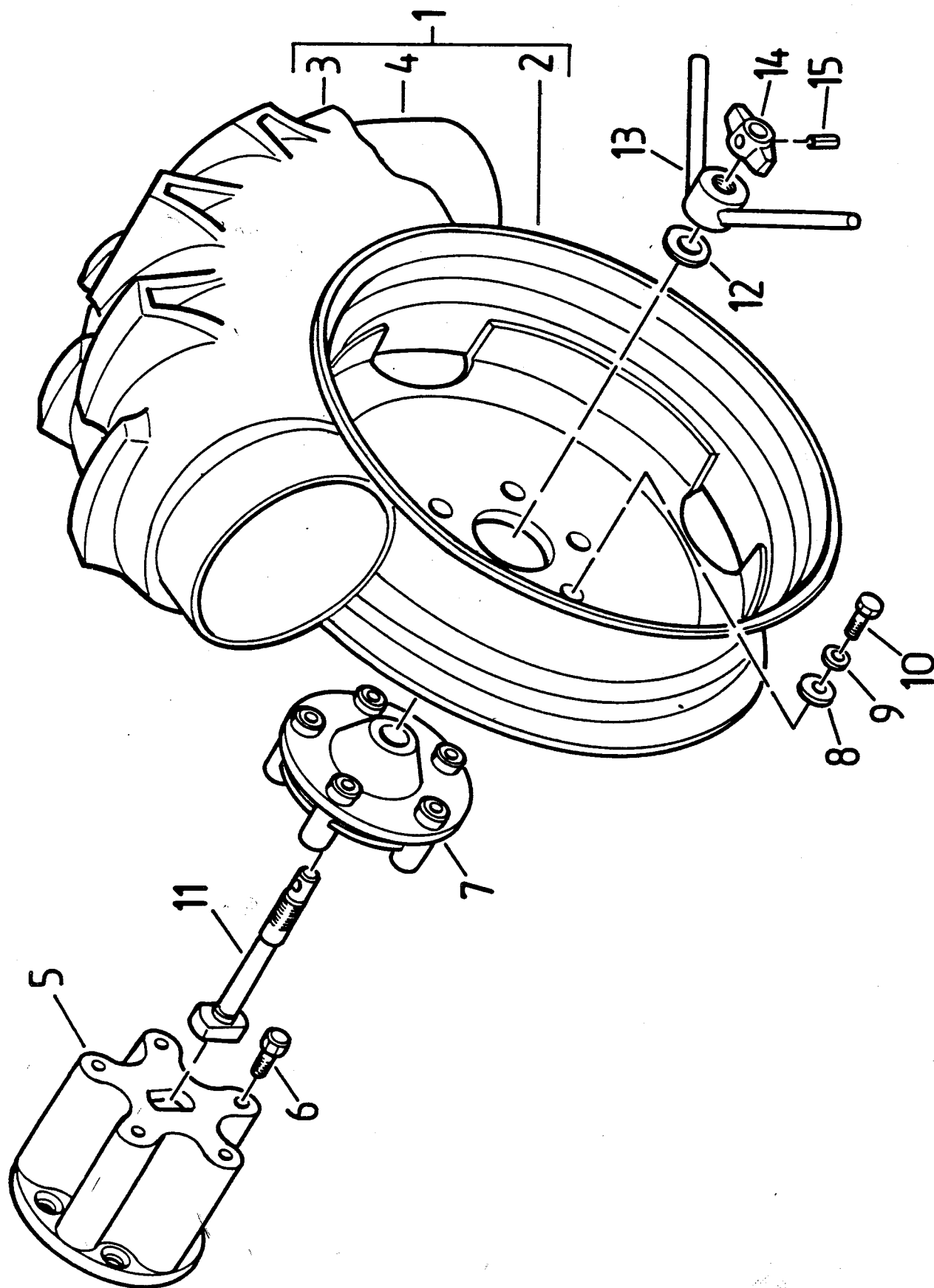
FREINS,  
ROUES, PNEUS

Pos.Nr. Pos.No.	Teile-Nr. Pièce-No.	Normbezeichnung Normes	Benennung	Dénomination	Stück Pièces
1	225.320.901	(Good Year)	Rad vollst.	Roue cpl.	4
2	225.320.102	10,50 JA x 12	Scheibenrad	Jante	4
3	999.241.122	26x12,00x12 4 PR	Reifen (Good Year)	Pneu (Good Year)	4
4	999.241.217	26x12,00-12HDT DIN7774 GV 38/16	Schlauch	Chambre à air	4
1	225.320.902	(Trelleborg)	Rad vollst.	Roue cpl.	4
2	225.320.102	10,50 JA x 12	Scheibenrad	Jante	4
3	999.241.130	26x12,00x12 2 PR	Reifen (Trelleborg)	Pneu (Trelleborg)	4
4	999.241.217	26x12,00-12HDT DIN 7774 GV 38/16	Schlauch	Chambre à air	4
1	225.320.906	Rasenbereifung	Rad vollst.	Roue cpl.	4
2	225.320.102	10,50 JA x 12	Scheibenrad	Jante	4
3	999.241.135	26x12,00x12 4 PR	Reifen	Pneu	4
4	999.241.217	26x12,00-12HDT DIN 7774 GV 38/16	Schlauch	Chambre à air	4
5	999.121.401	A 14 DIN 74361 8-A2L	Kugelbundmutter	Ecrou	20
6	225.234.100		Bremstrommel	Tambour de frein	4
7	999.114.104	M 8x16 DIN 963 5,8-A2L	Senkschraube	Vis noyée	8
8	999.112.131	M 10x25 DIN 912 10,9	Zylinderschraube	Vis cylindrique	28
9	999.126.120	10 VS	Sicherungsscheibe	Rondelle d'arrêt	28
na	225.234.105	Ferodo 2629	Öldruck-Servo-Bremse li.	Servofrein gauche	4
na	225.234.106	Ferodo 2629	Öldruck-Servo-Bremse re.	Servofrein droite	4
10	225.234.901		Bremsendeckplatte li.	Plaque de recouvrement	4
na	225.234.902		Bremsendeckplatte re.	Plaque de recouvrement	4
11	225.234.903		Verschlußstopfen	Bouchon de fermeture	24
12	225.234.938		Bremsbacke mit Belag	Segment de frein avec garniture	8
13	225.234.941		Bremsbacke mit Belag li.	Segment de frein avec garniture	4
na	225.234.944		Bremsbacke mit Belag re.	Segment de frein avec garniture	4
12	225.234.939	Reparaturstufe 1 * 1 ère cote reparation *	Bremsbacke mit Belag	Segment de frein avec garniture	8
13	225.234.942		Bremsbacke mit Belag li.	Segment de frein avec garniture	4
na	225.234.945		Bremsbacke mit Belag re.	Segment de frein avec garniture	4
12	225.234.940	Reparaturstufe 2 ** 2 è cote reparation **	Bremsbacke mit Belag	Segment de frein avec garniture	8
13	225.234.943		Bremsbacke mit Belag li.	Segment de frein avec garniture	4
na	225.234.946		Bremsbacke mit Belag re.	Segment de frein avec garniture	4
14	225.234.913		Druckstück	Poussoir	8
15	225.234.914		Druckfeder	Ressort de compression	8
16	225.234.915		Scheibe	Rondelle	8
17	225.234.916	siehe Bildtafel 46	Radzylinder	Cylindre de roue	8
18	999.111.131	M 6 x 18 DIN 933	Sechskantschraube	Vis à six pans	16
19	999.126.203	B 6 DIN 127	Federring	Rondelle elastique	16
20	225.234.917		Nachstellung	Rattrapeur	8
21	999.111.114	M 10 x 16 DIN 933 8,8-A2L	Sechskantschraube	Vis à six pans	8
22	999.125.105	10,5 DIN 125	Scheibe	Rondelle	8
23	999.126.104	B 10 DIN 137	Federscheibe	Rondelle grower	8
24	225.234.922		Reparatursatz für 2 Bremsen	Pochette de réparation pour deux freins	4
25					
26					
27					
28					
29	900.320.108		Biegefeder	Ressort	4
30	999.232.303	13,7	Verschlußstopfen	Bouchon de fermeture	2

\* Bremstrommel auf  $\varnothing$  231 + 0,18 mm ausdrehen  
tourner tambour sur  $\varnothing$  231 + 0,18 mm

\*\* Bremstrommel auf  $\varnothing$  232 + 0,18 mm ausdrehen  
tourner tambour sur  $\varnothing$  232 + 0,18 mm

44a





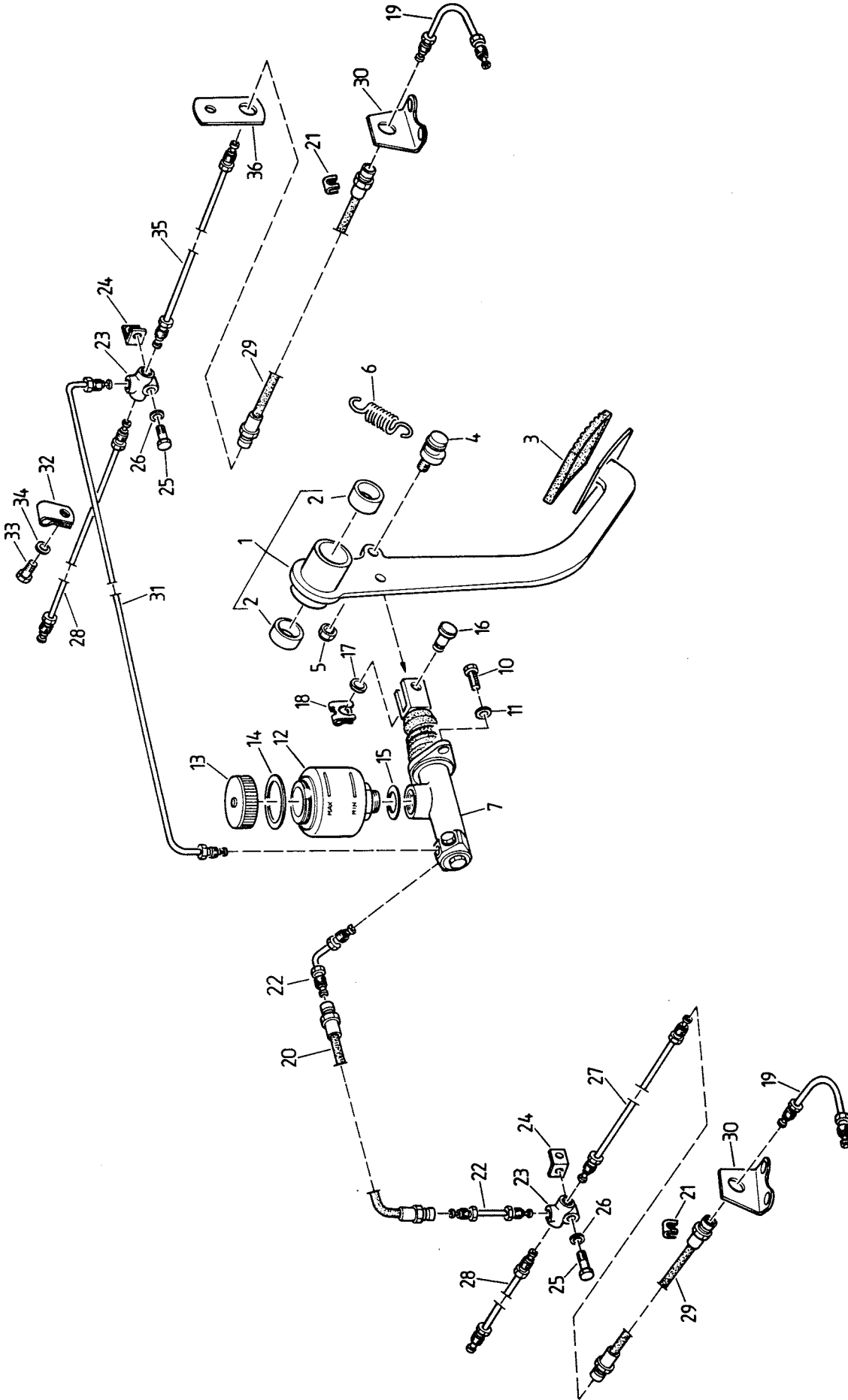
## BILDTAFEL 44a

## ZUSATZBEREIFUNG

## ROUES SUPPLEMENTAIRES

## ILLUSTRATION 44a

Pos.Nr. Pos.No.	Teile-Nr. Pièce-No.	Normbezeichnung Normes	Benennung	Dénomination	Stück Pieces
1	900.570.107	5,00-15	Rad links vollst.	Roue gauche cpl.	1
na	900.570.106	5,00-15	Rad rechts vollst.	Roue droite cpl.	1
2	300.320.207		Scheibenrad	Jante	2
3	999.241.120	5,00-15 Impl. DIN 7813	Reifen	Pneu	2
4	999.241.215	1520 DIN 7774	Schlauch	Chambre a air	2
5	225.322.100		Zwischenflansch	Entretoise	2
6	225.322.101		Radbolzen	Boulon de roue	10
7	225.322.104		Topf geschw.	Manchon soude	2
8	999.125.305	A 13 DIN 9021	Scheibe	Disque	10
9	999.126.105	B 12 DIN 137	Federscheibe	Rondelle a ressort	10
10	999.111.132	M 12 x 1,5 x 25 DIN 961	Sechskantschraube	Vis à six pans	10
11	225.322.105		Ankerspindel	Vis d'ancrage	2
12	999.126.108	B 18 DIN 137	Federscheibe	Rondelle à ressort	2
13	151.321.107		Mutter geschw.	Ecrou	2
14	GR-PH 15		Stellring	Rondelle de fixation	2
15	999.132.137	6 x 24 DIN 1481	Spannhülse	Goupille elastique	2



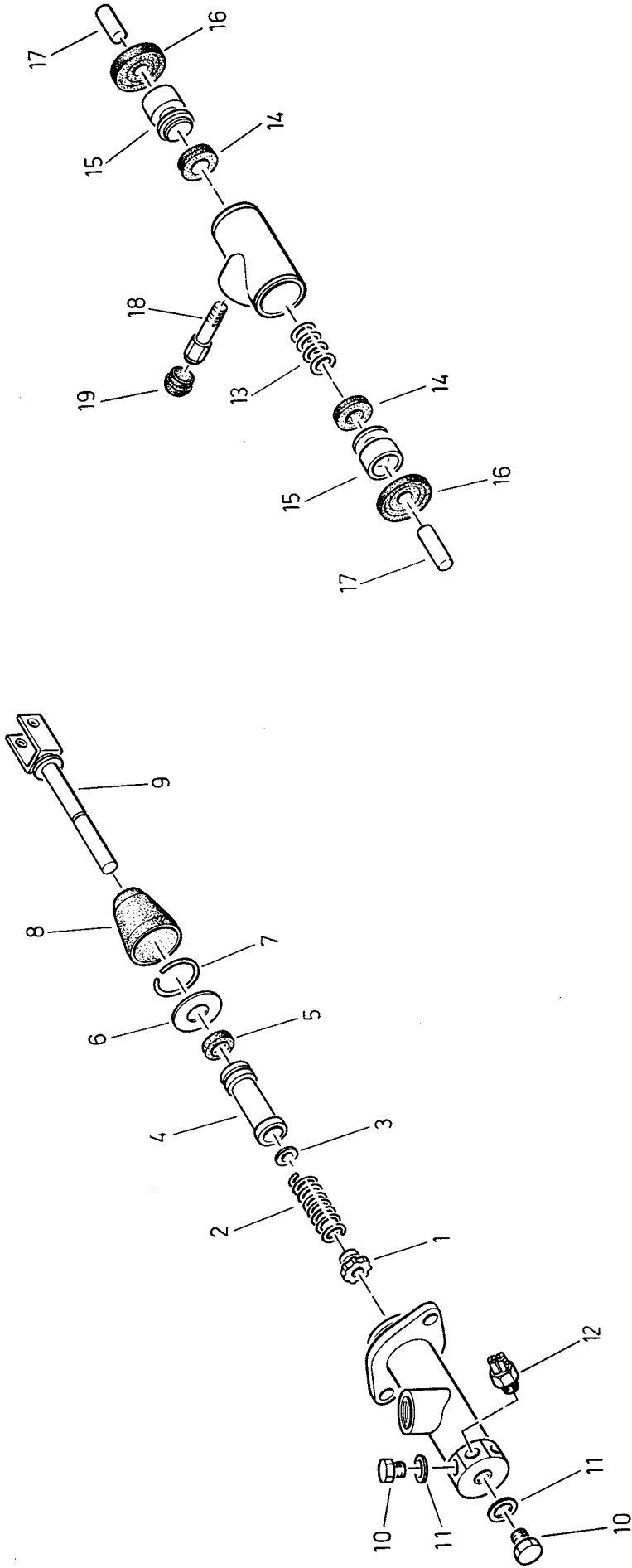
## BILDTAFEL 45

## FUSSBREMSBETÄTIGUNG

## FREIN A PIED

## ILLUSTRATION 45

Pos.Nr. Pos.No.	Teile-Nr. Pièce-No.	Normbezeichnung Normes	Benennung	Dénomination	Stück Pièces
1	211.342.106		Hebel rechts vollst.	Levier droite complet	1
2	900.220.023		Büchse	Douille	2
3	215.182.109		Pedalüberzug	Revetement de pédale	1
4	211.182.201		Exzenter vollst.	Excentrique complet	1
5	999.122.103	NM 8 DIN 980 8-A2L	Sicherungsmutter	Ecrou de sécurité	1
6	900.310.122		Zugfeder	Ressort	1
7		siehe Bildtafel 48	Hauptzylinder	Maître cylindre	1
10	999.111.110	M 8 x 20 DIN 933 8,8-A2L	Sechskantschraube	Vis à six pans	2
11	999.126.132	8 5	Sicherungsscheibe	Rondelle de sécurité	2
12	221.182.124		Ausgleichsbehälter	Vase d'expansion	1
13	210.342.915		Deckel	Couverture	1
14	211.342.940		Dichtung	Joint	1
15	999.231.209	A 22 x 27 DIN 7603 Cu	Dichtring	Bague d'étanchéité	1
16	MHK 12.09.020		Bolzen	Boulon	1
17	999.125.203	10 DIN 1440 A2L	Scheibe	Rondelle	1
18	999.133.201	10	SL-Sicherung	Arrêt SL	1
19	225.342.116		Bremsrohr vollst.	Canalisation de frein complet	4
20	999.245.101	DD 10 x 330 DIN 74225	Bremsschlauch	Durite	1
21	999.245.103	12 DIN 74225	Bremsschlauchhalter	Porte - flexible	9
22	225.342.104		Bremsrohr vollst.	Canalisation de frein complet	2
23	210.342.307		Verteiler 3-fach	Distributeur	2
24	225.342.122		Winkel geschw.	Angle soudé	2
25	999.111.111	M 8 x 25 DIN 933 8,8-A2L	Sechskantschraube	Vis à six pans	2
26	999.126.103	B 8 DIN 137 A2L	Federscheibe	Rondelle de ressort	2
27	211.342.216		Bremsrohr vollst. vorne	Canalisation compl. avant	1
28	211.342.214		Bremsrohr vollst.	Canalisation de frein complet	2
29	999.245.101	DD 10 x 330 DIN 74225	Bremsschlauch	Durite	4
30	225.342.101		Winkel	Angle	4
31	212.342.201		Bremsrohr vollst.	Canalisation de frein complet	1
32	210.342.311		Befestigungsschelle	Manchette de fixation	2
33	999.111.201	M 6 x 30 DIN 931 8,8-A2L	Sechskantschraube	Vis à six pans	1
34	999.126.102	B 6 DIN 137 A2L	Federscheibe	Rondelle de ressort	1
35	211.342.211		Bremsrohr vollst.	Canalisation de frein complet	1
36	225.342.128		Lasche	Bride	2

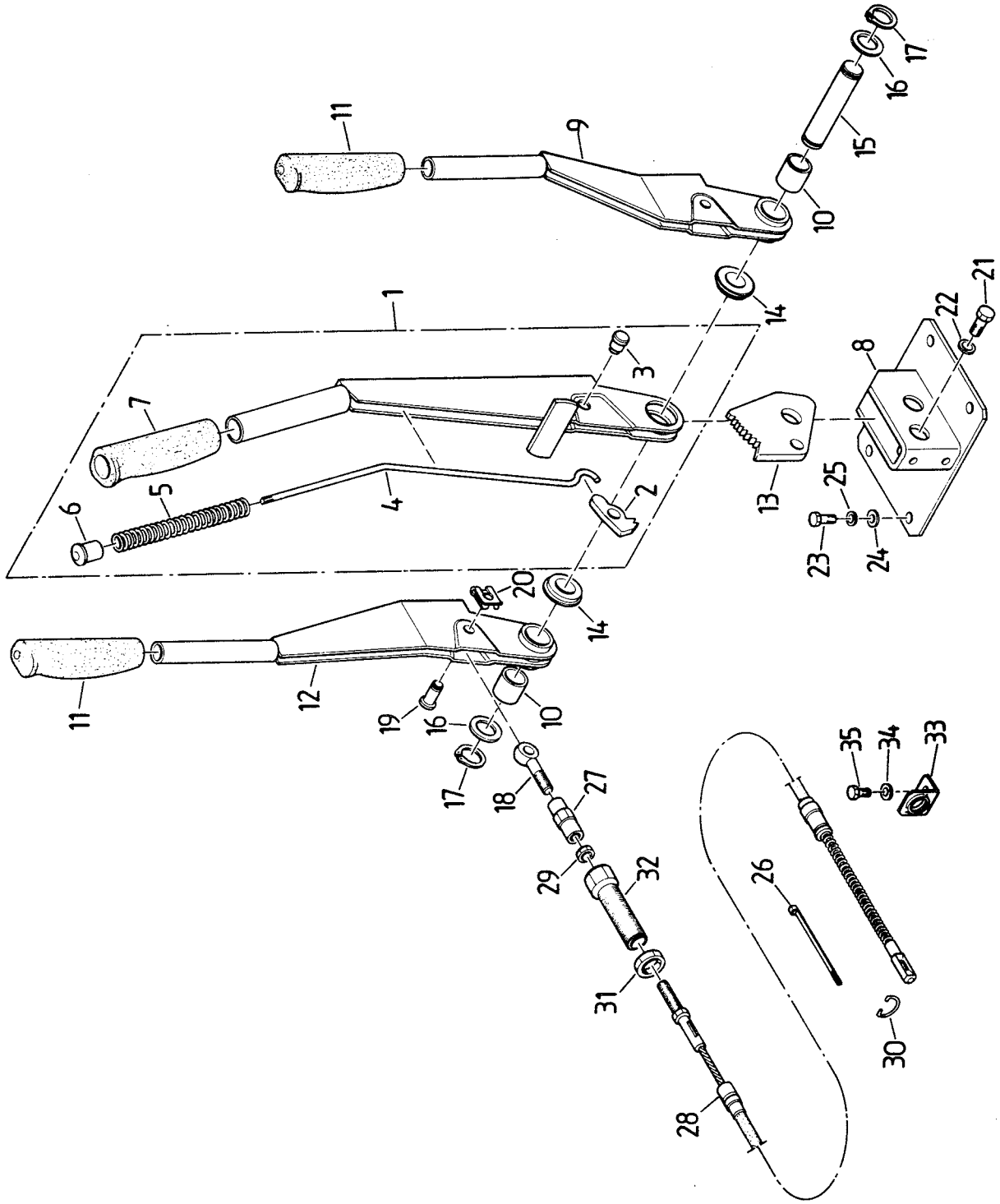


BILDTAFEL 46  
ILLUSTRATION 46

HAUPTBREMSZYLINDER,  
RADBREMSZYLINDER

CYLINDRE PRINCIPAL DE  
FREIN, CYLINDRE DE ROUE

Pos.Nr. Pos.No.	Teile-Nr. Pièce-No.	Normbezeichnung Normes	Benennung	Dénomination	Stück Pièces
na	225.342.129		Hauptzylinder	Cylindre principal	1
1	221.342.915		Bodenventil	Soupape au sol	1
2	221.342.916		Druckfeder kpl.	Ressort cpl.	1
3	221.182.927		Manschette	Manchette	1
4	221.182.928		Kolben mit Füllscheibe	Piston avec rondelle	1
5	221.182.929		Sekundär-Manschette	Manchette secondaire	1
6	221.182.930		Anschlagscheibe	Rondelle de butée	1
7	211.342.915		Sicherungsring	Circlip	1
8	211.342.910		Schutzkappe	Caoutchouc de protection	1
9	221.182.933		Kolbenstange	Axe de piston	1
10	999 116 101	AM 10 x 1 DIN 7604	Verschlußschraube	Vis de fermeture	2
11	999 231 208	A 10 x 13,5 DIN 7603 Cu	Dichtring	Joint	2
12	221.342.918		Bremslichtschalter	Contacteur de feu stop	1
na	221.182.946		Dichtsatz-Geberzylinder	Jeu de joints pour cylindre	1
na	225.234.916		Radzylinder	Cylindre de roue	1
13	225.234.923		Druckfeder	Ressort	1
14	225.234.924		Nutring	Rondelle rainuré	2
15	225.234.925		Kolben	Piston	2
16	225.234.926		Schutzkappe	Chapeau de protection	2
17	225.234.927		Druckbolzen	Boulon de pression	2
18	221.182.943		Entlüfterventil	Soupape de dégagement d'air	1
19	210.224.908		Schutzkappe	Chapeau de protection	1
na	225.234.928		Reparatursatz f. Radzylinder	Jeu de joints pour cylindre de roue	1

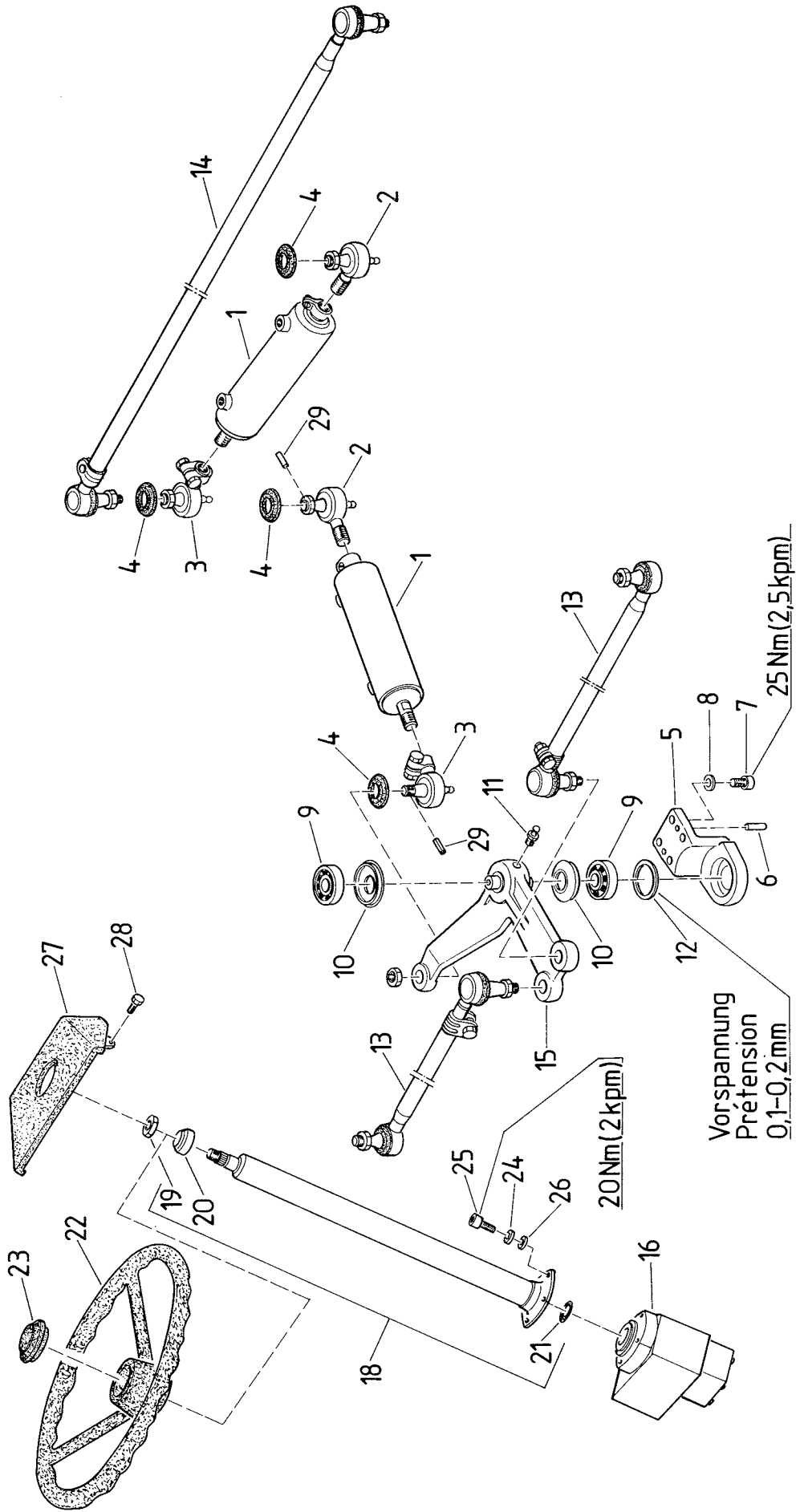


BILDTAFEL 47  
ILLUSTRATION 47

HAND- UND LENK-  
BREMSBETÄTIGUNG

FREINS A MAIN,  
FREINS DE DIRECTION

Pos.Nr. Pos.No.	Teile-Nr. Pièce-No.	Normbezeichnung Normes	Benennung	Dénomination	Stück Pièces
1	225.341.131		Handbremshebel vollst.	Levier de frein à main complet	1
2	215.341.143		Sperrklinke	Levier de verrouillage	1
3	210.341.316		Bolzen	Boulon	1
4	211.341.358		Druckstange	Poussoir	1
5	900.310.130		Druckfeder	Ressort de levier de frein à main	1
6	210.341.308		Druckknopf	Bouton poussoir	1
7	211.341.347		Griff	Poignée plastique	1
8	225.341.109		Platte geschw.	Plaque soudé	1
9	225.341.142		Lenkhebel li. vollst.	Frein de direction gauche soudé	1
10	900.220.110		Büchse	Douille	2
11	900.510.132		Griff	Poignée plastique	2
12	225.341.143		Lenkhebel re. vollst.	Frein de direction droite soudé	1
13	215.341.142		Zahnsegment	Ségment à dents	1
14	225.341.144		Büchse	Douille	2
15	211.341.334		Bolzen	Boulon	1
16	MHK 12.015.023		Scheibe	Rondelle	2
17	999.144.106	16 x 1 DIN 471	Sicherungsring	Bague de sécurité	2
18	999.113.501	BMBLHx40 DIN 444 5.6-A2L	Augenschraube	Vis à oeillet	2
19	225.341.145		Bolzen	Boulon	2
20	999.133.204	8 A2L	SL-Sicherung	Arrêt SL	2
21	999.112.129	M8 x 16 DIN 912 8,8-A2L	Zylinderschraube	Vis cylindrique	1
22	999.126.103	B 8 DIN 137 A2L	Federscheibe	Rondelle ressort	1
23	999.111.105	M6x16 DIN 933 8,8-A2L	Sechskantschraube	Vis à six pans	4
24	999.125.103	6,4 DIN 125 St-A2L	Scheibe	Rondelle	4
25	999.126.102	B 6 DIN 137 A2L	Federscheibe	Rondelle ressort	4
26	999.163.701	A6,5 x 360	Kabelband	Protege-cable	2
27	999.123.202	SP M 8 DIN 1479 A2L	Spannschloßmutter	Tendeur	2
28	900.500.175		Stahlschlauchkabel	Cable	2
29	999.121.211	BMB DIN 439 04-A2L	Sechskantmutter	Ecrou à six pans	2
30	900.320.108		Biegefeder	Ressort de flexion	2
31	999.121.214	M16x1,5 DIN 80705 A2L	Sechskantmutter	Ecrou à six pans	2
32	225.341.135		Einstellbüchse	Douille	2
33	225.341.147		Lasche geschw.	Plaquette	2
34	999.126.130	10 M	Sicherungsscheibe	Rondelle d'arrêt	2
35	999.111.115	M 10 x 20 DIN 933 8,8-A2L	Sechskantschraube	Vis à six pans	2





## BILDТАFEL 48

## LENKANLAGE

## DIRECTION

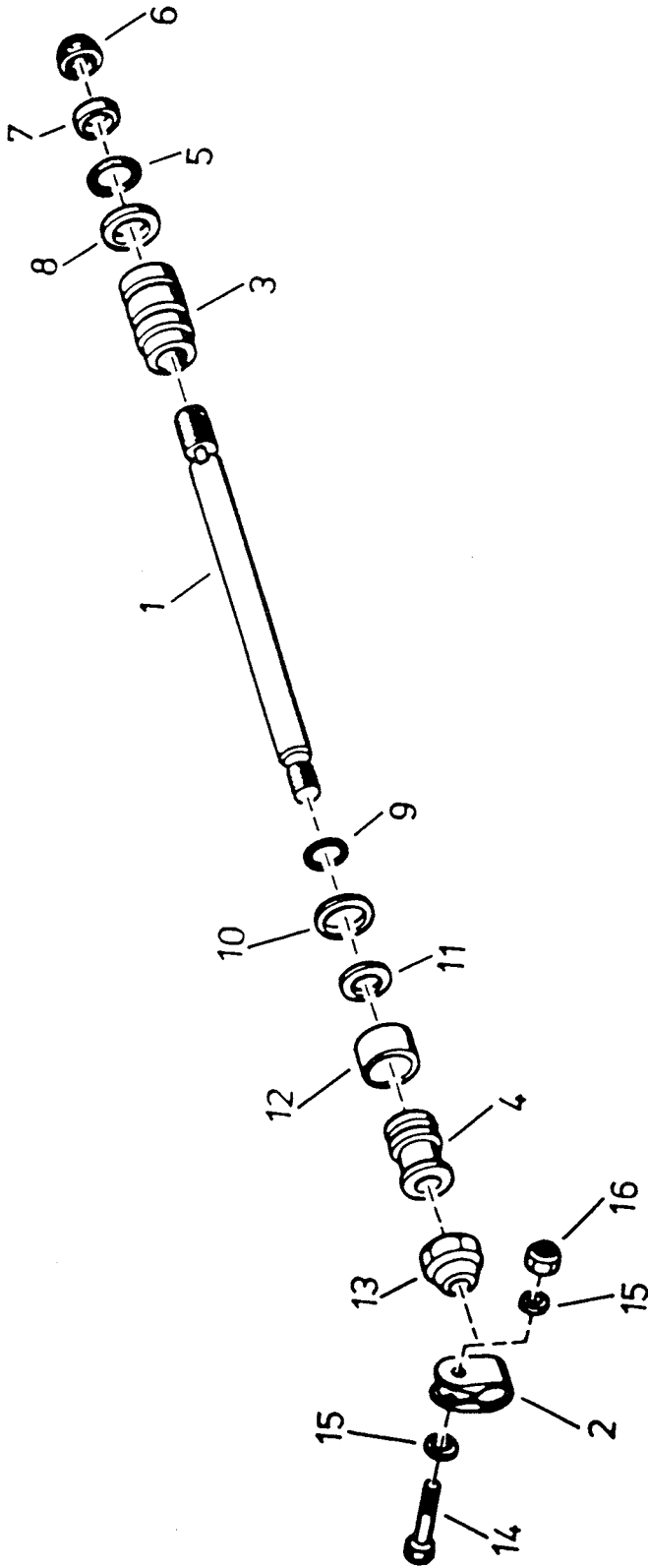
## ILLUSTRATION 48

Pos.Nr. Pos.No.	Teile-Nr. Pièce-No.	Normbezeichnung Normes	Benennung	Dénomination	Stück Pièces
1	900.432.102	siehe Bildtafel 48a	Lenkzylinder vollst.	Cylindre de direction complète	2
2	900.281.114		Kugelgelenk	Arbre articulé	1
3	900.281.115		Kugelgelenk	Arbre articulé	1
4	900.281.901		Abdeckkappe	Kit de réparation	nB
5	225.332.113		Lagerdeckel	Couvercle	1
6	999.132.305	8 m 6 x 12 DIN 7 St	Zylinderstift	Goupille cylindrique	2
7	999.112.102	M 8 x 25 DIN 912 8,8-A2L	Zylinderschraube	Vis cylindrique	4
8	999.126.122	8 VS	Sicherungsscheibe	Rondelle d'arrêt	4
9	999.222.208	30203 A DIN 720	Kegelrollenlager	Roulement	2
10	999.234.202	30203 AV	Nilos-Ring	Bague Nilos	2
11	999.236.102	AM 8 x 1 SFG DIN 71412	Kegel-Schmiernippel	Graisseur conique	1
12	999.125.452	28 x 40 x 0,1 DIN 988	Paßscheibe	Rondelle	nB
12	999.125.453	28 x 40 x 0,2 DIN 988	Paßscheibe	Rondelle	nB
12	999.125.454	28 x 40 x 0,5 DIN 988	Paßscheibe	Rondelle	nB
13	225.332.141		Spurstange vollst.	Barre d'accouplement compl.	2
na	999.132.934	2 x 28 DIN 94	Splint	Goupille fendue	6
14	225.332.142		Spurstange vollst.	Barre d'accouplement compl.	1
15	225.332.143		Lenkhebel vollst.	Levier de direction	1
16	225.331.111		ZF-Servostat	ZF-Servostat	1
18	211.331.109		Lenksäule	Colonne de direction	1
19	999.121.206	M 18 x 1,5 DIN 936	Sechskantmutter	Ecrou	1
20	221.331.904		Schutzhaube	Capot de protection	1
21	211.331.922	12,5 x 2,5	O-Ring	Joint torique	1
22	211.330.324		Lenkrad	Volant	1
23	211.330.325		Abdeckkappe	Capot	1
24	999.126.103	B 8 DIN 137 A2L	Federscheibe	Rondelle ressort	4
25	999.112.101	M 8 x 20 DIN 912 8,8-A2L	Zylinderschraube	Vis cylindrique	4
26	999.125.104	8,4 DIN 125 St-A2L	Scheibe	Rondelle	4
27	225.330.100		Lenkverkleidung	Revêtement	1
28	999.111.701	M 6 x 10 A2L	Sechskantschraube	Vis à six pans	2
29	999.132.409	3,2 x 25 DIN 94 St-A2L	Splint	Goupille fendue	4

nB = nach Bedarf

nB = selon besoin

48a



## BILDTAFEL 48a

## LENKZYLINDER

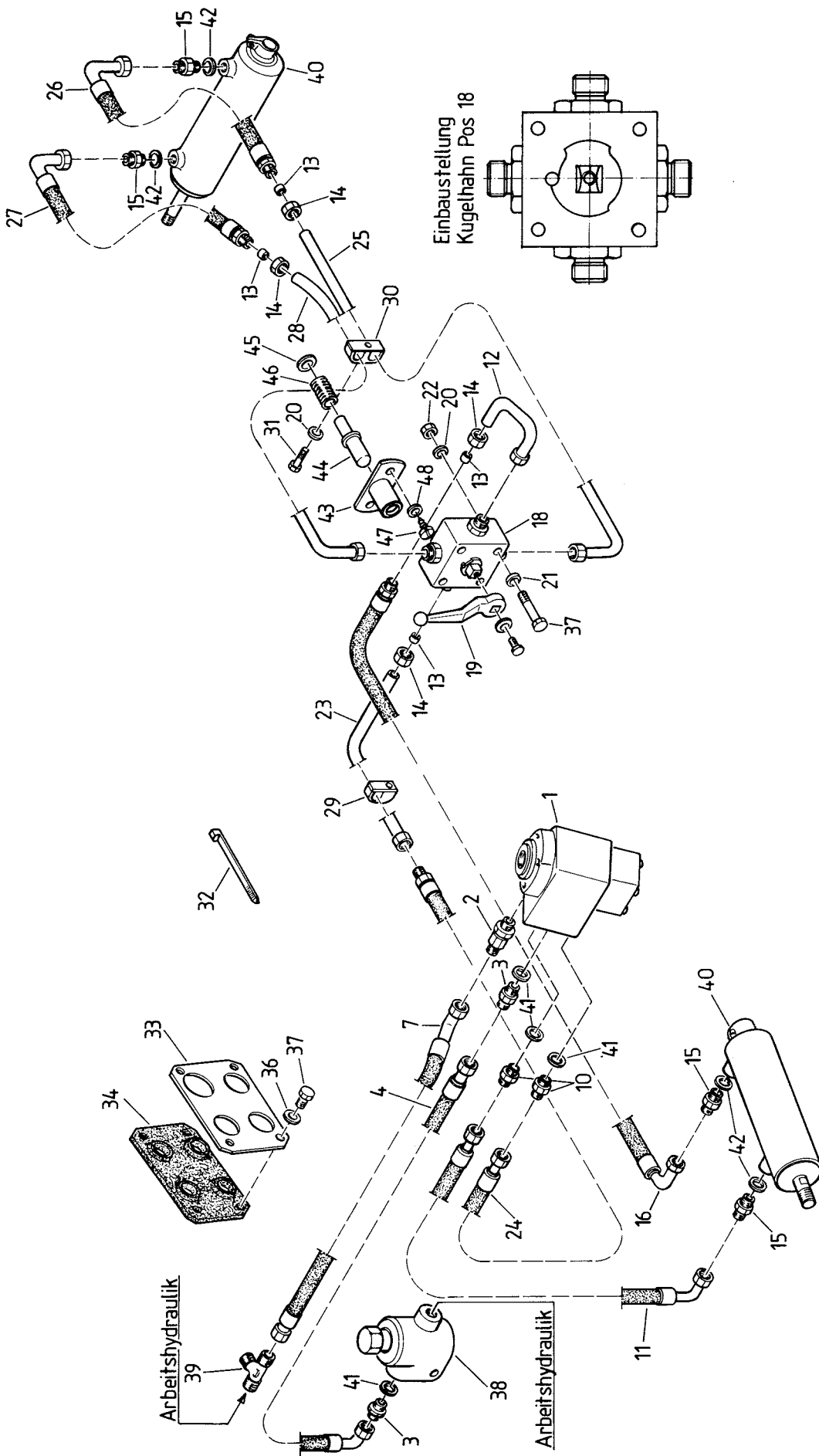
## CYLINDRE DE DIRECTION

## ILLUSTRATION 48a

Pos.Nr. Pos.No.	Teile-Nr. Pièce-No.	Normbezeichnung Normes	Benennung	Dénomination	Stück Pièces
na	900.432.102	MF	Lenkzylinder vollst.	Cylindre de direction compl.	1
1	900.432.919		Kolbenstange	Tige de piston	1
2	900.432.902		Schelle	Bride	1
3	900.432.903		Führungsbüchse	Douille de guidage	1
4	900.432.904		Kolben	Piston	1
5	900.432.905		Sicherungsdraht	Circlip	1
na	900.432.913		Dichtsatz	Jeu de joint	1
6	900.432.906	18 x 26 x 8	Abstreifring	Bague de dosage	1
7	900.432.907		Nutring	Bague cannelé	1
8	900.432.908	38 x 1,8	O-Ring	Bague torique	1
9	900.432.909	18 x 2,4	O-Ring	Bague torique	1
10	900.432.910	39 x 3	O-Ring	Bague torique	1
11	900.432.911	43 x 45 x 2,2	Kolbendichtung	Garniture de piston	1
12	900.432.912	39,5 x 44 x 9,5	Kolben-Führungsring	Bague de guidage	1
13	900.432.917		Sicherungsmutter	Contre-écrou	1
14	999.111.243	M 8 x 45 DIN 931 10,9	Sechskantschraube	Vis à six pans	1
15	999.125.104	8,4 DIN 125 A2L	Scheibe	Rondelle	2
16	999.122.103	M 8 DIN 980 8-A2L	Sicherungsmutter	Ecrou	1

na = nicht abgebildet

na = non illustre

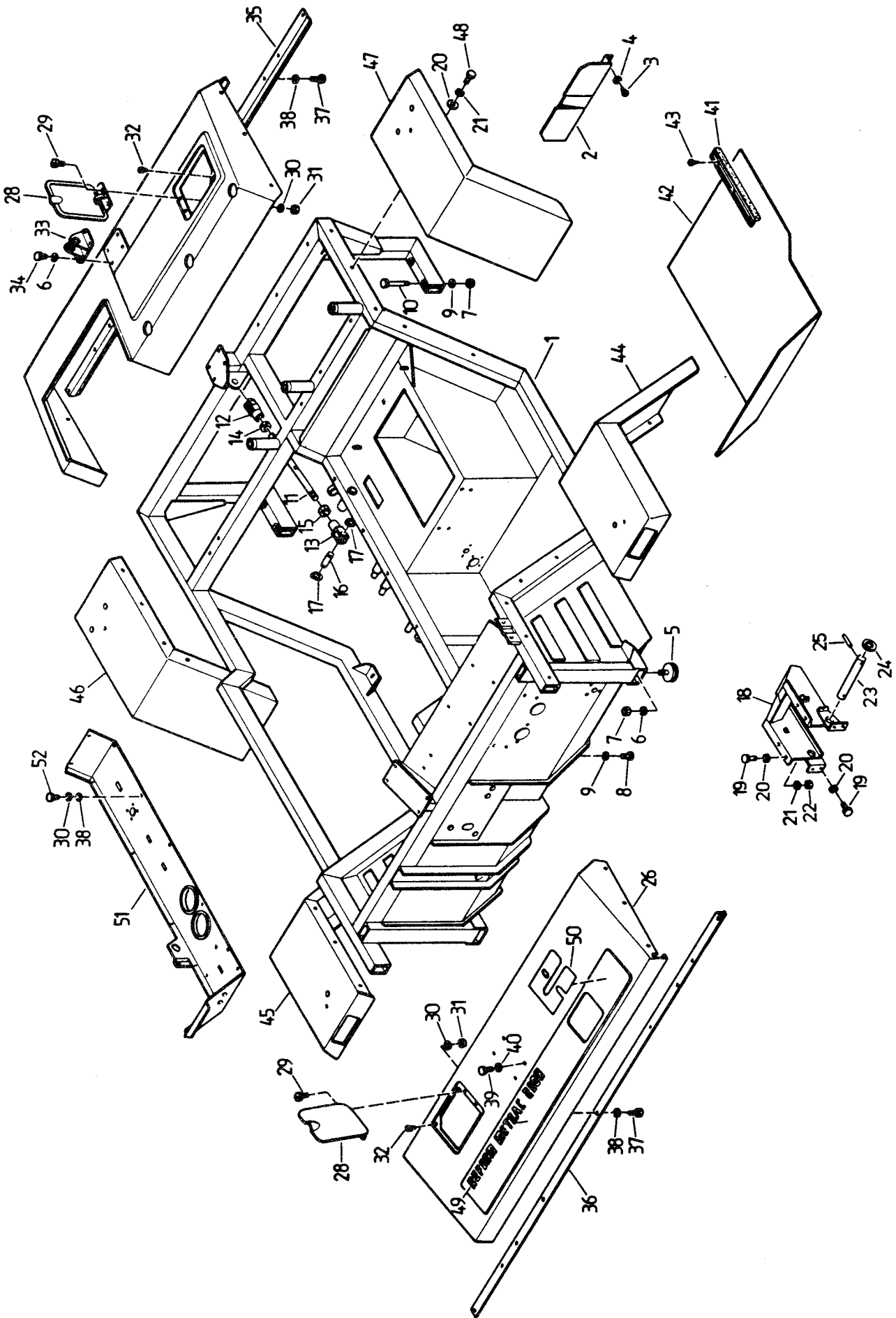


BILDTAFEL 49  
ILLUSTRATION 49

LENKHYDRAULIK

HYDRAULIQUE DE DIRECTION

Pos.Nr. Pos.No.	Teile-Nr. Pièce-No.	Normbezeichnung Normes	Benennung	Dénomination	Stück Pièces
1	225.331.111		ZF-Servostat	Servo ZF	1
2	900.420.158		Reduzierventil	Détendeur	1
3	900.420.155		Stutzen	Manchon	2
4	900.410.191		Hochdruckschlauch vollst.	Tuyau a haute pression compl.	1
7	900.410.203		Druckschlauch vollst.	Tuyau à pression compl.	1
10	900.420.116		Stutzen	Manchon	2
11	900.410.297		Hochdruckschlauch vollst.	Tuyau à haute pression compl.	1
12	225.336.102		Druckleitung vollst.	Tuyau à pression compl.	1
13	999.161.105	S 10 DIN 3861 St	Schneidring	Bicône	8
14	999.161.206	AL 10 DIN 3870 A2L	Überwurfmutter	Ecrou chapeau	8
15	999.161.422	S 10 M DIN 3901-B A2L	Stutzen	Manchon	4
16	900.410.256		Druckschlauch vollst.	Tuyau à pression compl.	1
18	900.420.167		Kugelhahn	Robinet à boule	1
19	900.420.903		Schalthebel	Levier	1
20	999.126.102	B 6 DIN 137 A2L	Federscheibe	Rondelle de ressort	5
21	999.125.103	B 6,4 DIN 125 A2L	Scheibe	Rondelle	4
22	999.121.103	M 6 DIN 934 8-A2L	Sechskantmutter	Ecrou à six pans	4
23	225.336.104		Druckleitung vollst.	Tuyau à pression compl.	1
24	900.410.143		Hochdruckschlauch vollst.	Tuyau à haute pression compl.	1
25	225.336.106		Druckleitung vollst.	Tuyau à pression compl.	1
26	900.410.256		Hochdruckschlauch vollst.	Tuyau à haute pression compl.	1
27	900.410.284		Hochdruckschlauch vollst.	Tuyau à haute pression compl.	1
28	225.336.108		Druckleitung vollst.	Tuyau à pression compl.	1
29	999.164.107	10 LB	Schelle	Collier	1
30	999.164.105	10 LBG	Schelle	Collier	1
31	999.111.107	M 6 x 25 DIN 933 8,8-A2L	Sechskantschraube	Vis à six pans	1
32	999.163.702	A 4 x 162	Kabelband	Protège-cable	1
33	215.336.100		Platte	Plaque	1
34	215.336.101		Platte	Plaque	1
35	999.111.109	M 8 x 16 DIN 933 8,8-A2L	Sechskantschraube	Vis à six pans	3
36	999.126.103	B 8 DIN 137 A2L	Federscheibe	Rondelle de ressort	3
37	999.111.258	M 6 x 65 DIN 931 8,8-A2L	Sechskantschraube	Vis à six pans	4
38	siehe Bildtafel 57, Pos. 49		Konstantstromteiler	Diviseur à debitconstant	1
39	siehe Bildtafel 57, Pos. 57		Stutzen	Manchon	1
40	siehe Bildtafel 48a		Lenkzylinder vollst.	Cylindre de direction	1
41	999.231.204	A 18 x 22 DIN 7603 Cu	Dichtring	Joint	4
42	999.231.210	A 16 x 20 DIN 7603 Cu	Dichtring	Joint	4
43	225.336.112		Lasche geschw.	Lisière soudée	1
44	225.336.113		Bolzen	Boulon	1
45	115.231.105		Scheibe	Rondelle	1
46	300.432.302		Druckfeder	Ressort de pression	1
47	999.112.304	B 4,8 x 9,5 DIN 7971 A2L	Blechschrabe	Vis en tôle	2
48	999.126.101	B 5 DIN 137 A2L	Federscheibe	Rondelle de ressort	2



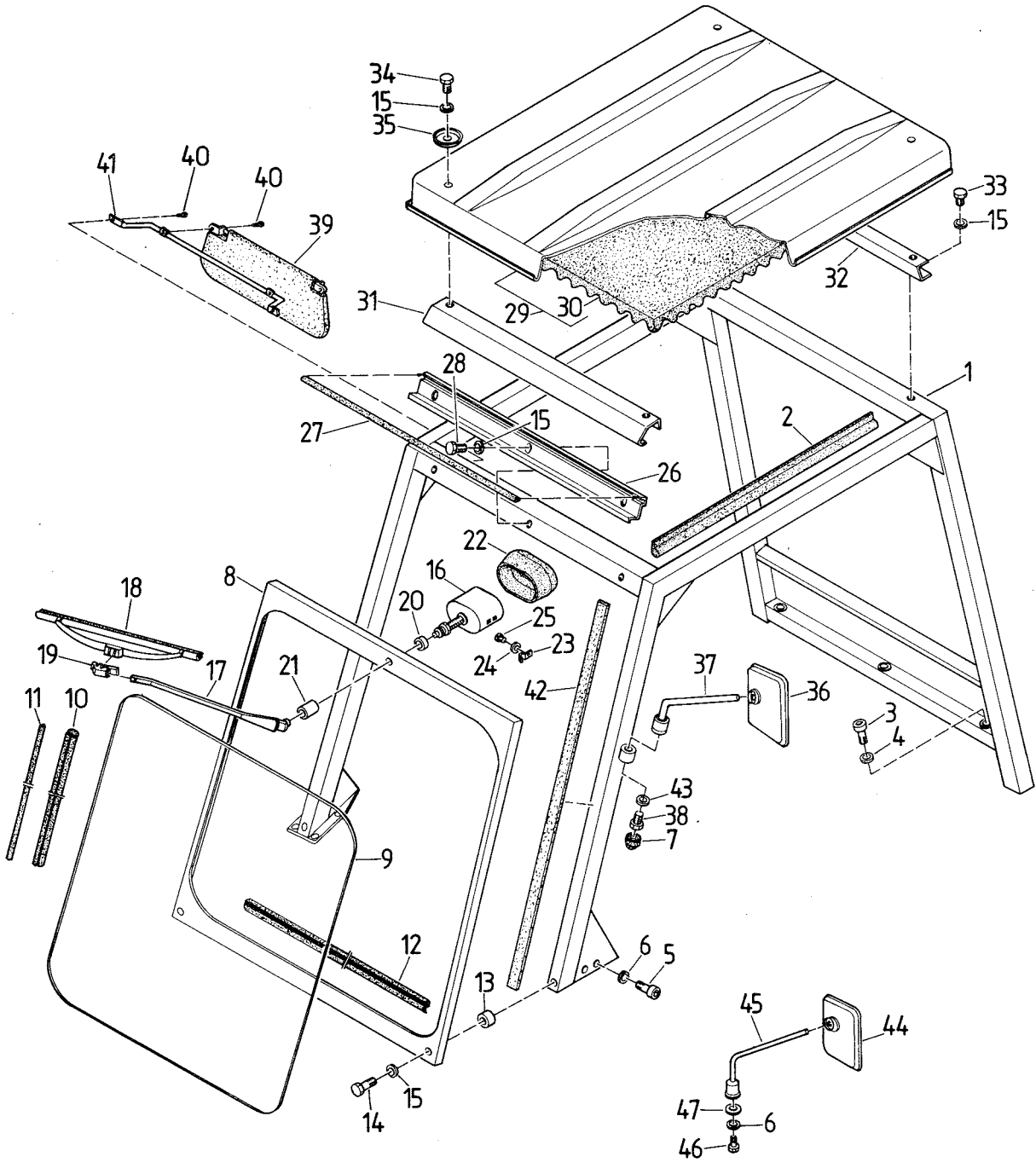
## BILDTAFEL 50

## AUFBAU UND VERKLEIDUNG

## TOLES

## ILLUSTRATION 50

Pos.Nr. Pos.No.	Teile-Nr. Pièce-No.	Normbezeichnung Normes	Benennung	Dénomination	Stück Pièces
1	225.401.553		Aufbaurahmen geschw.	Carter porteur, soudé	1
2	225.401.517		Bügel	Etrier	1
3	999.112.304	B 4,8 x 9,5 DIN 7981 A2L	Blechschraube	Vis à tole	2
4	999.125.306	5,3 DIN 9021 St-A2L	Scheibe	Rondelle	6
5	900.340.111		Gummipuffer	Silentbloc	2
6	999.126.104	B 10 DIN 137 A2L	Federscheibe	Rondelle de ressort	6
7	999.121.108	M 10 DIN 934 8-A2L	Sechskantmutter	Ecrou à six pans	6
8	999.111.117	M 10x30 DIN 933 8.8-A2L	Sechskantschraube	Vis à six pans	4
9	999.126.130	10 M	Sicherungsscheibe	Rondelle d'arrêt	8
10	999.111.214	M10x75 DIN 931 8.8-A2L	Sechskantschraube	Vis à six pans	4
11	225.401.534		Zugstange	Tige	1
12	999.142.108	G16x32 Fg u1N 71752 A2L	Gabelkopf	Tête de fourchette	1
13	999.142.109	G16x32 Fg li DIN 71752 A2L	Gabelkopf	Tête de fourchette	1
14	999.121.115	M16x1,5 DIN 934 8-A2L	Sechskantmutter	Ecrou à six pans	1
15	999.121.116	M 16x1,5li DIN 934 8-A2L	Sechskantmutter	Ecrou à six pans	1
16	215.281.119		Bolzen	Boulon	2
17	999.144.106	16 x 1 DIN 471	Sicherungsring	Circlips	4
18	225.313.119		Pedal-Träger geschw.	Pédalier soudé	1
19	999.111.110	M 8 x 20 DIN 933 8,8-A2K	Sechskantschraube	Vis à six pans	8
20	999.125.302	A 8,4 DIN 9021 St-A2K	Scheibe	Rondelle	28
21	999.126.204	B 8 DIN 127 A2K	Federring	Rondelle de ressort	24
22	999.121.106	M 8 DIN 934 8-A2K	Sechskantmutter	Ecrou à six pans	4
23	211.362.306		Achse	Axe	1
24	999.125.412	22 x 32 x 2	Stützscheibe	Rondelle d'appui	2
25	999.132.145	6 x 50 DIN 1481	Spannhülse	Tendeur	2
26	225.411.174		Abdeckhaube vo. geschw.	Capot avant soudé	1
27	225.411.172		Abdeckhaube hi. geschw.	Capot arrière soudé	1
28	225.411.163		Deckel	Couvercle	2
29	999.112.207	M 6 x 16 DIN 84 5,8-A2L	Zylinderschraube	Vis cylindrique	4
30	999.126.102	B 6 DIN 137 A2L	Federscheibe	Rondelle de ressort	12
31	999.121.103	M 6 DIN 934 8-A2L	Sechskantmutter	Ecrou à six pans	4
32	210.481.317		Anschlagpuffer	Butée	2
33	225.804.110		Platte geschw.	Plaque soudé	1
34	999.111.116	M 10 x 25 DIN 933 8,8-A2L	Sechskantschraube	Vis à six pans	4
35	225.411.178		Leiste	Baguette	1
36	225.411.102		Leiste	Baguette	1
37	999.111.104	M 6 x 12 DIN 933 8,8-A2L	Sechskantschraube	Vis à six pans	21
38	999.125.103	6,4 DIN 125 St-A2L	Scheibe	Rondelle	27
39	999.111.110	M 8 x 20 DIN 933 8,8-A2L	Sechskantschraube	Vis à six pans	4
40	999.126.103	B 8 DIN 137 A2L	Federscheibe	Rondelle de ressort	7
41	225.414.100		Trittleiste	Marche-pied	1
42	225.414.104		Gummiplatte	Plaque caoutchouc	1
43	999.114.401	B 3,5 x 9,5 DIN 7983 A2L	Linsensenk-Blechschrabe	Vis parker noyée à tête bombée	3
44	225.413.115		Kotflügel li. vo. geschw.	Aile avant gauche soudée	1
45	225.413.116		Kotflügel re. vo. geschw.	Aile avant droite soudée	1
46	225.413.142		Kotflügel re. hi. geschw.	Aile arrière droite soudée	1
47	225.413.143		Kotflügel li. hi. geschw.	Aile arrière gauche soudée	1
48	999.111.110	M 8 x 20 DIN 933 8,8-A2L	Sechskantschraube	Vis à six pans	20
na	MHK 12.12.033	10/14	Tülle	Passe-tôle	4
49	225.484.109	"Metrac 2003"	Abziehbild	Autocollant	2
50	150.391.302	"R"	Abziehbild	Autocollant	2
51	225.405.115		Deckblech geschw.	Tôle soudé	1
52	999.111.105	M 6 x 16 DIN 933 8,8-A2L	Sechskantschraube	Vis à six pans	6
na	900.110.101	14/18	Tülle	Passe-tôle	8
na	900.110.105	7/10	Tülle	Passe-tôle	2





BILDTAFEL 51  
ILLUSTRATION 51

FAHRERSCHUTZRAHMEN,  
SPIEGEL

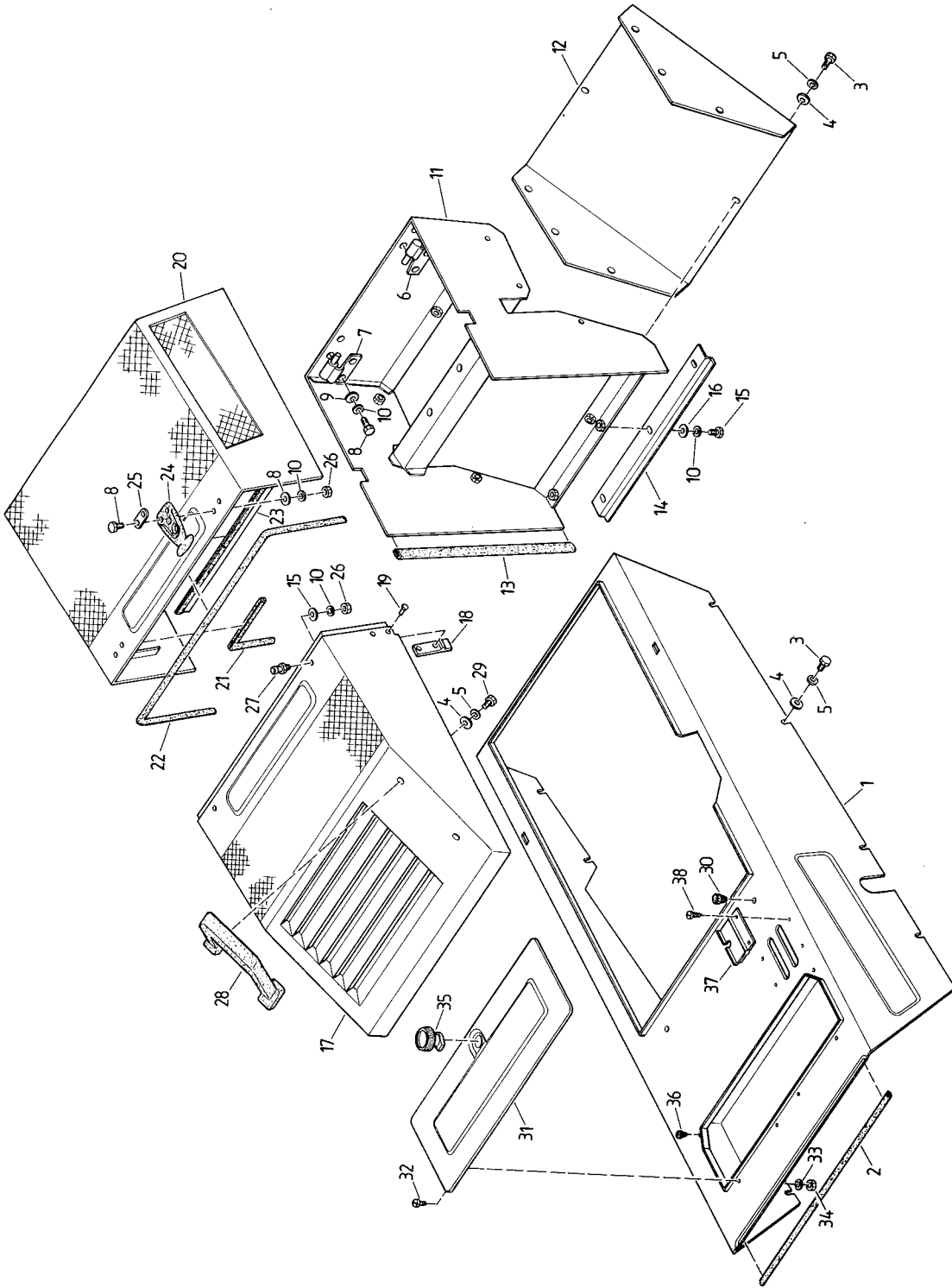
CADRE DE SECURITE,  
MIROIR

Pos.Nr. Pos.No.	Teile-Nr. Pièce-No.	Normbezeichnung Normes	Benennung	Dénomination	Stück Pièces
1	225.422.209		Fahrerschutzrahmen	Arceau de sécurité	1
2	225.422.191		Gummiprofil	Bordure profilé caoutchouc	2
3	999.112.110	M 10 x 60 DIN912 8,8-A2L	Zylinderschraube	Vis cylindrique	3
4	999.126.120	10 VS	Sicherungsscheibe	Rondelle d'arrêt	3
5	999.112.107	M10 x 30 DIN 912 8,8-A2L	Zylinderschraube	Vis cylindrique	2
6	999.126.205	B 10 DIN 127 A2L	Federring	Rondelle de ressort	2
7	999.232.402	SW 17	Schutzkappe	Protection	2
8	225.426.114		Frontrahmen	Profilé avant	1
9	225.426.115		Frontscheibe	Pare brise avant	1
10	225.426.119		Fassungsprofil	Bordure profilé	1
11	225.426.117		Füllenprofil	Bordure profilé	1
12	225.426.118		Dichtungsprofil	Joint	1
13	211.123.312		Distanzhülse	Entretoise	2
14	999.111.113	M 8 x 35 DIN 933 8,8-A2L	Sechskantschraube	Vis à six pans	2
15	999.126.103	B 8 DIN 137 A2L	Federscheibe	Rondelle ressort	11
16	900.541.103		Wischemotor	Moteur essuie glace	1
17	900.541.104	BOSCH	Wischerarm	Bras essuie glace	1
18	900.541.105		Wischerblatt	Pale d'essuie glace	1
16	900.541.106	SWF	Wischemotor	Moteur essuie glace	1
17	900.541.107		Wischerarm	Bras essuie glace	1
18	900.541.108		Wischerblatt	Pale d'essuie glace	1
19	900.541.109		Adapter	Adaptation	1
20	MHK 12.10.073		Distanzbüchse	Entretoise	1
21	221.425.101		Distanzhülse	Douille	1
22	900.541.100		Wischemotor-Abdeckung	Revêtement	1
na	225.426.111		Kabel f. Scheibenwischem.	Cable	1
23	999.163.501	1 x 4 DIN 72571 St-A2L	Befestigungsschelle	Collier	4
24	999.126.101	B 5 DIN 137 A2L	Federscheibe	Rondelle de ressort	4
25	999.112.304	B 4,8x9,5 DIN 7971 A2L	Blechschaube	Vis	4
26	225.422.210		Leiste	Baguette	1
27	225.422.223		Gummiprofil	Bordure caoutchouc	1
28	999.111.111	M 8 x 25 DIN 933 8,8-A2L	Sechskantschraube	Vis à six pans	3
29	225.422.221		Dach vollst.	Toit complet	1
30	225.422.222		Auskleidung für Dach	Revêtement de toit	1
31	225.422.212		Leiste geschw.	Baguette soudée	1
32	225.422.214		Leiste geschw.	Baguette soudée	1
33	999.111.110	M 8 x 20 DIN 933 8,8-A2L	Sechskantschraube	Vis à six pans	2
34	999.111.109	M 8 x 16 DIN 933 8,8-A2L	Sechskantschraube	Vis à six pans	4
35	221.422.144		Scheibe	Rondelle	4
36	211.412.396		Spiegel	Miroir	2
37	900.535.110		Spiegelhalter	Porte-miroir	2
38	999.111.118	M 10 x 35 DIN933 8,8-A2L	Sechskantschraube	Vis à six pans	2
39 *	211.421.207		Sonnenblende	Pare-Soleil	1
40 *	999.114.402	B 3,5 x 13 DIN 7973 A2L	Blechschaube	Vis	4
41 *	225.426.112		Bügel	Etrier	1
42	225.426.120		Dichtband	Corde de leurrage	2
43	999.126.104	B 10 DIN 137 A2L	Federscheibe	Rondelle de ressort	2
44 **	211.412.396		Spiegel	Miroir	2
45 **	900.535.104		Spiegelhalter	Porte-miroir	2
46 **	999.111.114	M 10 x 16 DIN933 8,8-A2L	Sechskantschraube	Vis à six pans	2
47 **	999.125.303	A 10,5 DIN 9021 St-A2L	Scheibe	Rondelle	2

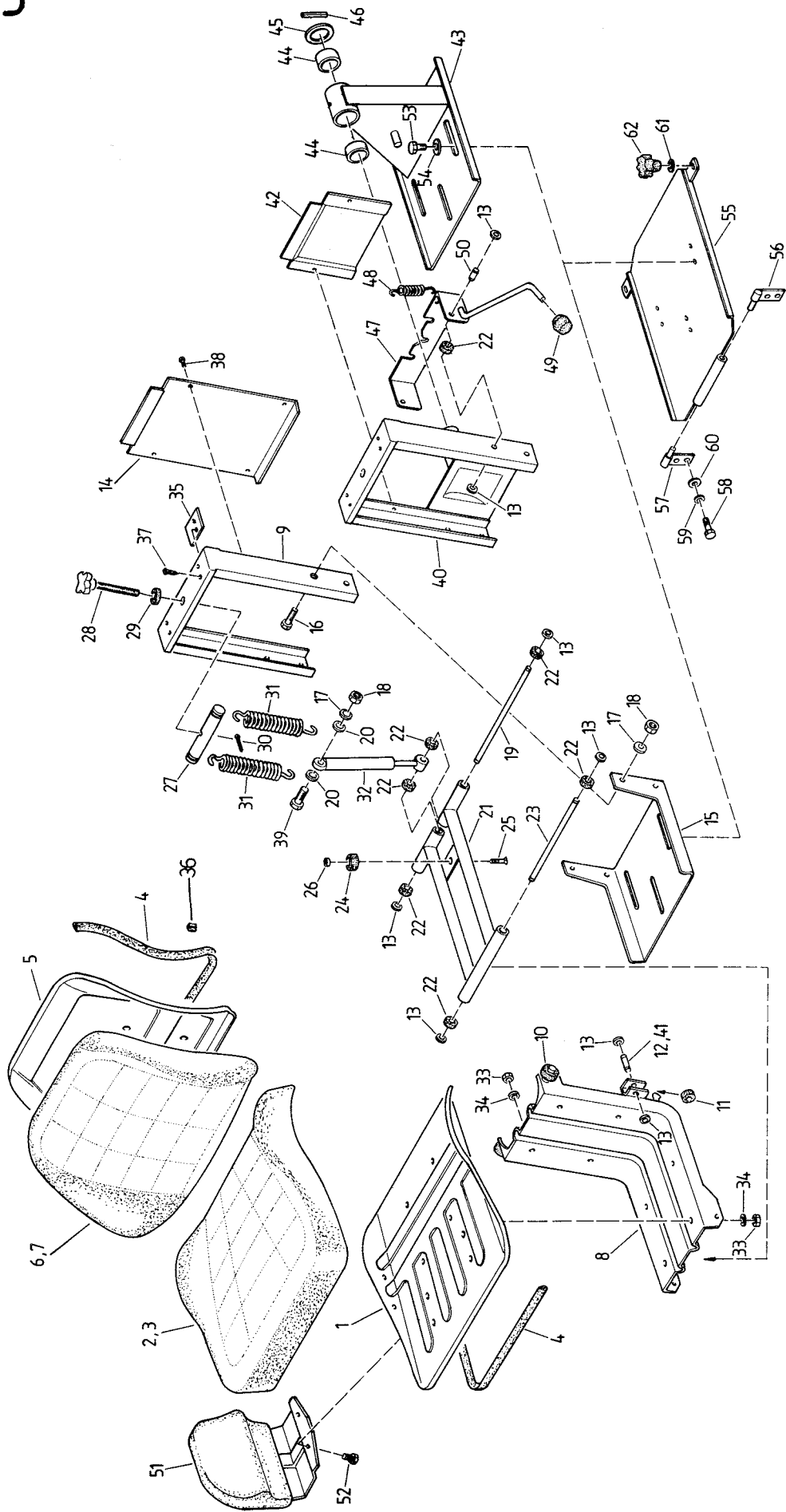
\* nur Ausführung Deutschland  
Version "Allemagne" uniquement

\*\* Ausführung ohne Fahrerschutzrahmen

na = nicht abgebildet  
na = non illustré



Pos.Nr. Pos.No.	Teile-Nr. Pièce-No.	Normbezeichnung Normes	Benennung	Dénomination	Stück Pièces
1	225.416.291		Motorhaube geschw.	Capot moteur	1
2	225.416.260		Klemmprofil	Bordure profilée	1
3	999.111.109	M 8 x 16 DIN 933 8,8-A2L	Sechskantschraube	Vis à six pans	14
4	999.125.302	8,4 DIN 9021 St-A2L	Scheibe	Rondelle	16
5	999.126.103	B 8 DIN 137 A2L	Federscheibe	Rondelle de ressort	16
6	225.416.202		Winkel rechts geschw.	Plaque soudée droite	2
7	225.416.203		Winkel links geschw.	Plaque soudée gauche	2
8	999.111.105	M 6 x 16 DIN 933 8,8-A2L	Sechskantschraube	Vis à six pans	12
9	999.125.301	6,4 DIN 9021 St-A2L	Scheibe	Rondelle	12
10	999.126.102	B 6 DIN 137 A2L	Federscheibe	Rondelle de ressort	17
11	225.416.287		Luftkanal geschw.	Canal d'air	1
12	225.416.302		Deckel	Couvercle	1
13	225.416.170		Klemmprofil	Bordure profilée	2
14	225.416.252		Halter	Maintien	1
15	999.111.104	M 6 x 12 DIN 933 8,8-A2L	Sechskantschraube	Vis à six pans	3
16	999.125.103	6,4 DIN 125 St-A2L	Scheibe	Rondelle	5
17	225.416.284		Haube vorne vollst.	Capot avant compl.	1
18	225.416.257		Anschlag	Butée	2
19	999.136.215	5 x 15 DIN 661 St	Senkniet	Rivet fraisé	4
20	225.416.276		Haube hinten geschw.	Capot arrière compl.	1
21	225.416.324		Klemmprofil	Bordure profilée	2
22	225.416.298		Klemmprofil	Bordure profilée	1
23	225.416.172		Klemmprofil	Bordure profilée	1
24	211.416.309		Halter	Maintien	2
25	211.416.314		Unterlage	Fond	2
26	999.121.103	M 6 DIN 934 8-A2L	Sechskantmutter	Ecrou à six pans	6
27	211.416.308		Halteschraube	Vis d'arrêt	2
28	900.510.136		Griff	Poignée	1
29	999.111.134	M 8 x 12 DIN 933 8,8-A2L	Sechskantschraube	Vis à six pans	2
30	300.410.360		Gummipuffer	Silentbloc	2
31	215.414.110		Deckel geschw.	Couvercle	1
32	999.112.218	M 4 x 8 DIN 84 5,8-A2L	Zylinderschraube	Vis cylindrique	4
33	999.126.201	B 4 DIN 127 A2L	Federring	Rondelle de ressort	4
34	999.121.101	M 4 DIN 934 8-A2L	Sechskantmutter	Ecrou à six pans	4
35	900.511.107		Drehverschluß	Accouplement	1
36	210.481.317		Anschlagpuffer	Butée	2
37	225.126.102		Stangenscharnier geschw.	Charnière soudée	2
38	999.112.303	B 3,9 x 9,5 DIN 7981 A2L	Blechschaube	Vis à tôle	4



## BILDТАFЕL 53

## SITZ

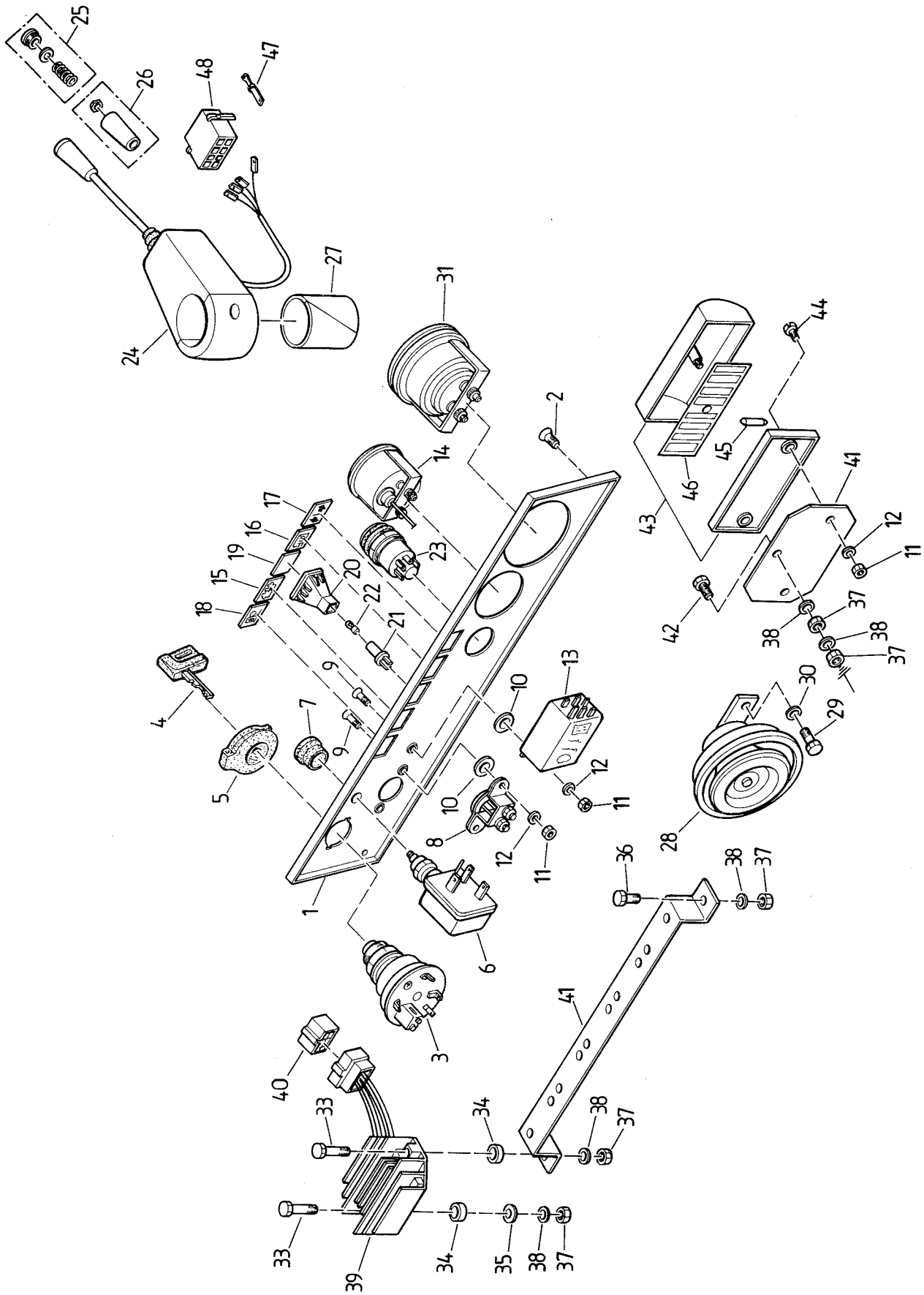
## SIEGE DE CONDUCTEUR

## ILLUSTRATION 53

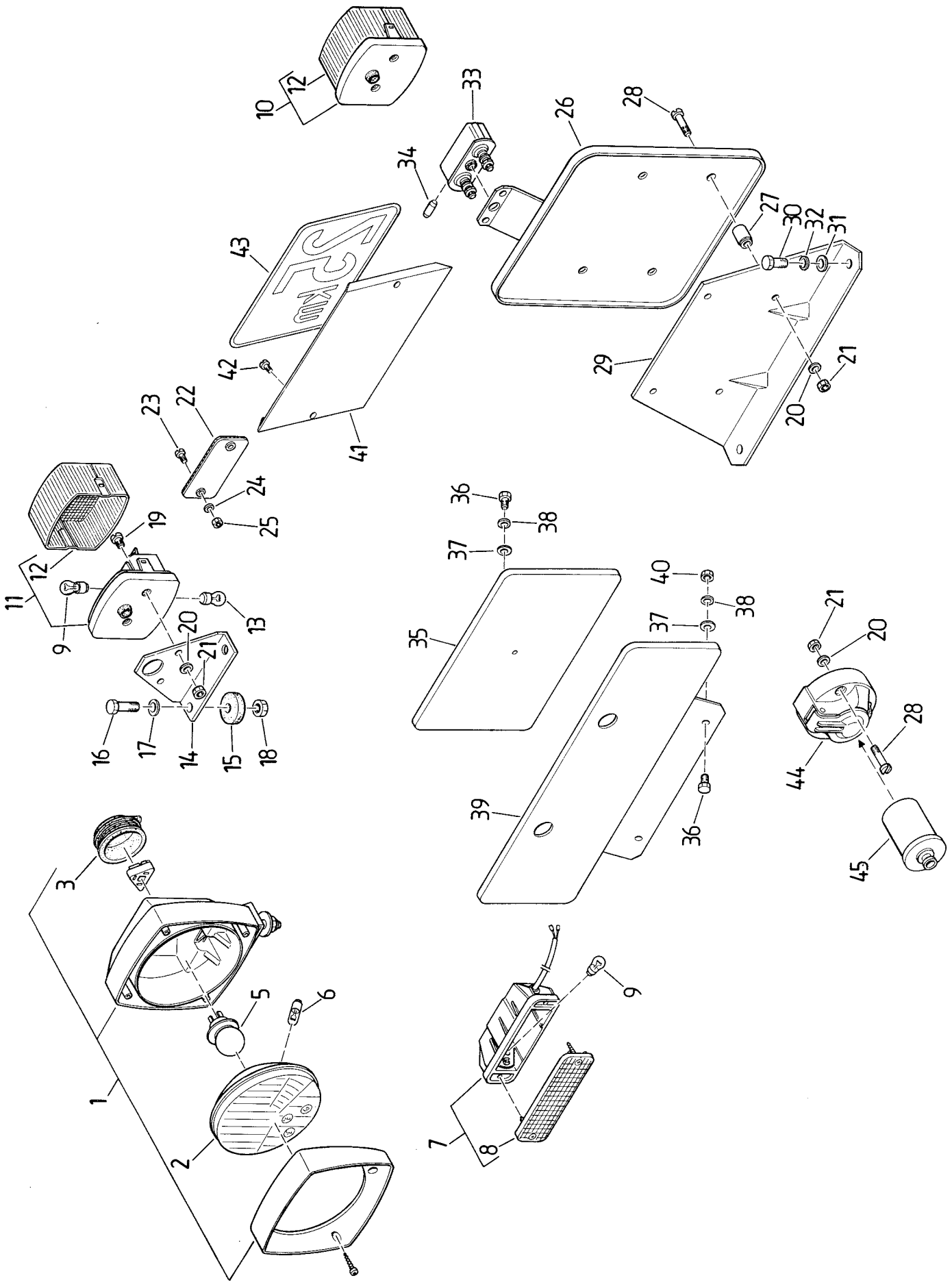
Pos.Nr. Pos.No.	Teile-Nr. Pièce-No.	Normbezeichnung Normes	Denennung	Dénomination	Stück Pièces	
					A	B
na	900.560.104		Sitz kompl.	Siege de conducteur compl.	1	-
na	900.560.105		Sitz kompl.	Siege de conducteur compl.	-	1
1	900.560.938		Sitzschale	Coque de siège	1	1
2	900.560.939		Sitzpolster	Garniture	1	
3	900.560.940		Sitzüberzug	Revêtement de siège	1	
4	900.560.941		Einfußprofil	Profil de bordure	2	
5	900.560.942		Rückenlehne	Dossier	1	
6	900.560.943		Rückenpolster	Garniture du dossier	1	
7	900.560.944		Überzug Rückenlehne	Revêtement de dossier	1	
8	900.560.945		Schlitten	Chariot	1	
9	900.560.946		Gehäuseturm	Tour de boîtier	1	-
10	900.560.947		Führungsrolle groß	Rouleau de guidage grand	2	
11	900.560.948		Führungsrolle klein	Rouleau de guidage petit	2	
12	900.560.949	1 = 28,5	Achse	Axe	2	-
13	999.144.919	12 mm DIN 6799 A2L	Sicherung	Arrêt	8	12
14	900.560.950		Abdeckblech	Tôle de protection	1	-
15	900.560.951		Grundplatte	Plaque de fondation	1	-
16	999.111.940	M 12 x 16 DIN 933 8,8-A2L	Sechskantschraube	Vis à six pans	2	-
17	999.126.131	12 M A2L	Sicherungsscheibe	Rondelle de retenue	3	1
18	999.121.110	M 12 DIN 934 8,8-A2L	Sechskantmutter	Ecrou	3	1
19	900.560.952	1 = 228	Achse	Axe	1	
20	999.125.501	13 DIN 433 St-A2L	Scheibe	Rondelle	2	4
21	900.560.953		Lenker	Guide	1	
22	900.560.954		Kunststoff-Lager	Palier de plastique	6	
23	900.560.955	1 = 162	Achse	Axe	1	
24	900.560.956		Unterer Gummianschlag	Butée en bas	1	
25	999.114.901	M 6 x 25 DIN 963 A2L	Senkkopfschraube	Boulon à tête fraisée	1	
26	999.125.301	6,4 DIN 9021 St-A2L	Scheibe	Rondelle	1	
27	900.560.957		Federbalken	Solive	1	
28	900.560.958		Verstellspindel m. Kreuzgriff	Pivot avec croisillon	1	
29	900.560.959		Kunststoff-Lager	Palier de plastique	1	
30	999.132.221	4 x 18 DIN 1475 St-A2L	Kerbstift	Goupille cannelée	1	
31	900.560.960		Zugfeder	Ressort de traction	2	
32	900.560.961		Stoßdämpfer	Amortisseur	1	
33	999.121.103	M 6 DIN 934 8-A2L	Sechskantmutter	Ecrou	9	
34	999.126.901	A 6,4 DIN 6797 A2L	Zahnscheibe	Rondelle dentée	9	
35	900.560.962		Oberer Gummianschlag	Butée en haut	2	
36	900.560.982		Klammer	Fixation	18	
37	900.560.963		Blindniet	Rivet	4	
38	999.112.304	B 4,8 x 9,5 DIN 7971 A2L	Blechschrabe	Vis à tôle	4	2
39	999.111.121	M 12 x 30 DIN 931 8,8-A2L	Sechskantschraube	Vis à six pans	1	
40	900.560.964		Gehäuseturm m. Drehbolzen	Tour de boîtier	-	1
41	900.560.965	1 = 27 mm	Achse	Axe	-	2
42	900.560.966		Abdeckblech	Tôle de protection	-	1
43	900.560.967		Grundplatte m. Drehturm	Plaque de fondation	-	1
44	900.560.968		Lagerbüchse	Douille	-	2
45	900.560.969		Ring	Entretoise	-	1
46	999.132.939	5 x 50 DIN 1471	Kerbstift	Goupille cannelée	-	1
47	900.560.970		Arretierbügel m. Griffkreuz	Dispositif d'arrêt avec croisillon	-	1
48	900.560.971		Handgriff	Poignée	-	1
49	900.560.972		Rückholfeder	Ressort de rappel	-	1
50	900.560.973	1 = 17 mm	Achse	Axe	-	2
51	900.560.106		Schenkelstütze	Support		2
52	999.111.109	M 8 x 16 DIN 933 8,8-A2L	Sechskantschraube	Vis à six pans	4	
53	999.111.120	M 12 x 25 DIN 933 8,8-A2L	Sechskantschraube	Vis à six pans	3	
54	999.125.305	A 13 DIN 9021 St-A2L	Scheibe	Rondelle	3	
55	225.430.113		Sitzkonsole geschw.	Console, soudée	1	
56	225.416.125		Scharnierbolzen li.geschw.	Cheville de charnière gauche	1	
57	225.416.126		Scharnierbolzen re.geschw.	Cheville de charnière droite	1	
58	999.111.105	M 6 x 16 DIN 933 8,8-A2L	Sechskantschraube	Vis à six pans	4	
59	999.126.203	B 6 DIN 127 8-A2L	Federring	Rondelle de ressort	4	
60	999.125.301	A 6,4 DIN 9021 St-A2L	Scheibe	Rondelle	4	
61	999.125.303	A 10,5 DIN 9021 St-A2L	Scheibe	Rondelle	2	
62	900.510.114		Sterngriff			2

A = Serienausführung / Machine de base

B = schwenkbarer Sitz / Machine de base, avec siege à réglage d'inclinaison



Pos.Nr. Pos.No.	Teile-Nr. Pièce-No.	Normbezeichnung Normes	Benennung	Dénomination	Stück Pièces
1	225.441.112		Armatureträger	Fixation du tableau de bord	1
2	999.114.502	M 6 x 20 DIN 966 4,8-A2R	Senkschraube	Vis	5
3	900.540.129		Zünd-Lichtschalter	Interrupteur lumière-contact	1
4	900.540.905		Schlüsselpaar	Clef de manoeuvre	1
5	MHK12.11.037		Abdeckkappe	Protection	1
6	211.441.321		Glühschaltstarter	Bouton préchauffage	1
7	211.441.107		Schaltergriff	Poignée de commande	1
8	225.441.114		Glühanzeiger	Indicateur de préchauffage	1
9	999.114.503	M 5 x 20 DIN 966 4,8-A2R	Senkschraube	Vis	3
10	115.231.105		Scheibe	Rondelle	3
11	999.121.102	M 5 DIN 934 8-A2L	Sechskantmutter	Ecrou à six pans	5
12	999.126.101	B 5 DIN 137 A2L	Federscheibe	Rondelle de ressort	5
13	900.540.109		Relais	Relais	1
14	211.441.318		Fernthermometer	Thermomètre	1
15	900.530.107		Linse für Ladekontrolle	Témoin de contrôle de charge	1
16	900.530.110		Linse für Öl	Témoin de pression d'huile	1
17	900.530.112		Linse für Blinkerkontr.	Témoin de clignotants	1
18	900.530.114		Linse für Kraftstoff	Témoin de carburant	1
19	900.530.109		Linse für Fernlicht	Témoin de phares	1
20	900.530.108		Kontrolleuchtengehäuse	Boitier de lampes-témoin	5
21	900.530.115		Lampenfassung	Douille de lampe	5
22	999.242.608	H 12 V 2 W DIN 72601	Glühlampe	Ampoule	5
23	900.540.113		Schalter	Commutateur	1
24	900.540.102		Einkreisblinkerschalter	Commutateur clignotant 1 circuit	1
25	900.540.906		Abdeckkappe kpl.	Protection	1
26	900.540.907		Griff	Poignée	1
27	211.441.313		Unterlage	Fondement	1
28	900.540.101		Horn	Klaxon	1
29	999.111.134	M 8 x 12 DIN 933 8,8-A2L	Sechskantschraube	Vis à six pans	1
30	999.126.103	B 8 DIN 137 A2L	Federscheibe	Rondelle de ressort	1
31	210.441.108		Betriebsstundenzähler	Compteur d'heures	1
32	225.441.110		Bügel	Etrier	1
33	999.111.203	M 6 x 45 DIN 931 8,8-A2L	Sechskantschraube	Vis à six pans	2
34	221.123.111		Scheibe	Rondelle	2
35	210.413.306		Scheibe	Rondelle	1
36	999.111.105	M 6 x 16 DIN 933 8,8-A2L	Sechskantschraube	Vis à six pans	1
37	999.121.103	M 6 DIN 934 8,8-A2L	Sechskantmutter	Ecrou à six pans	5
38	999.126.102	B 6 DIN 137 A2L	Federscheibe	Rondelle de ressort	5
39	225.441.117		Regler	Régulateur	1
40	900.542.107		Stecker f. Reglerschalter	Prise pour interrupteur régulateur	1
41	225.441.113		Konsole	Console	1
42	999.111.107	M 6 x 25 DIN 933 8,8-A2L	Sechskantschraube	Vis à six pans	1
43	999.242.402	A8 DIN 72582 Steckanschluß	Sicherungsdose	Prise de fusibles	1
44	999.112.204	M 5 x 16 DIN 84 5,8-A2L	Zylinderschraube	Vis cylindrique	2
45	999.242.401	B A DIN 72581	Schmelzeinsatz	Fusible	8
46	225.441.111		Kennzeichenstreifen	Bande d'identification	1
47	999.242.532	B 6,3-2,5 DIN 46343 Ms gal Sn	Flachstecker	Fiche plate	8
48	900.542.109		Flachsteckergehäuse	Carter à fiche	1



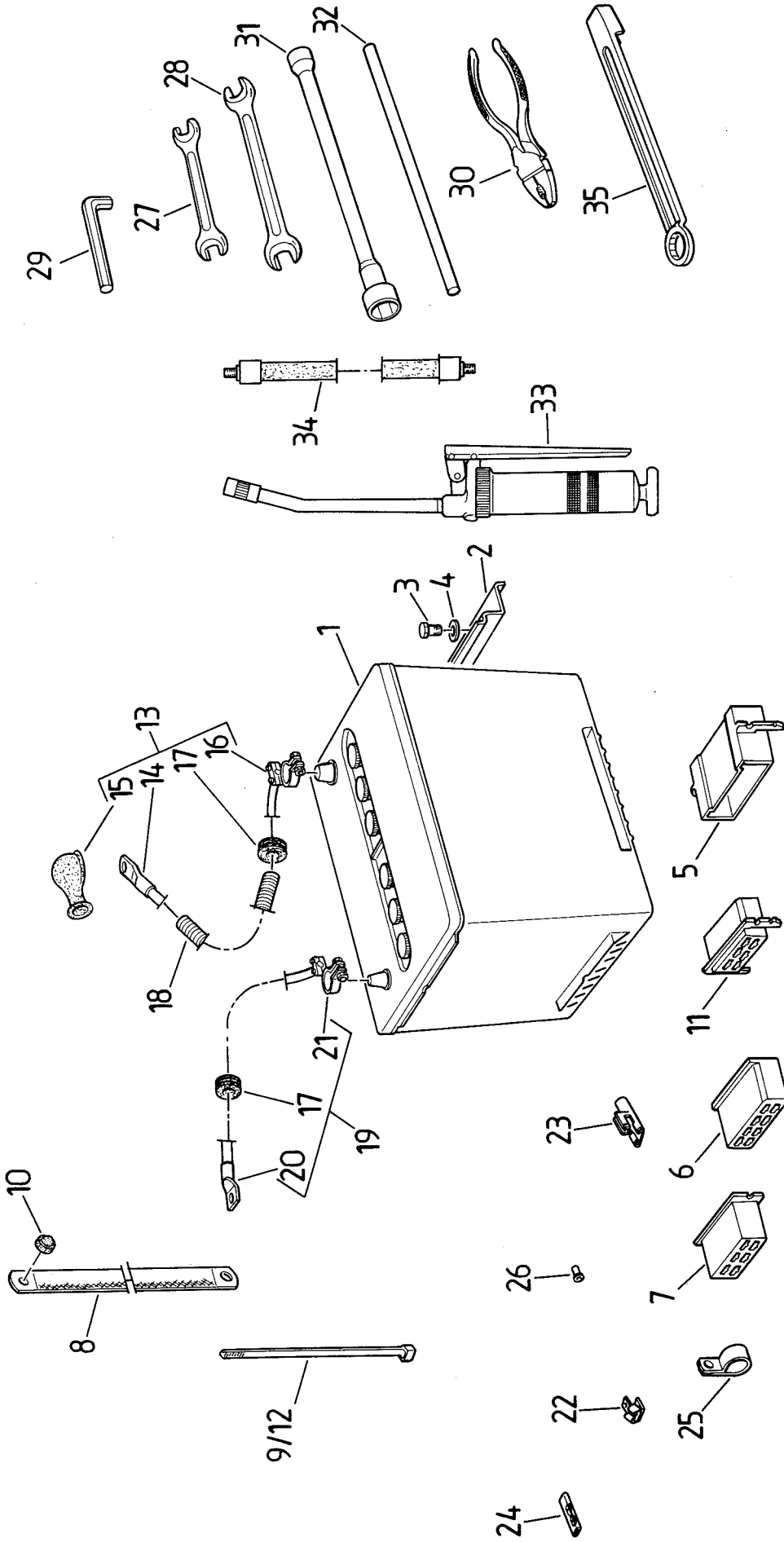


BILDTAFEL 55  
ILLUSTRATION 55

SCHEINWERFER  
UND LEUCHTEN

PHARES ET ECLAIRAGE

Pos.Nr. Pos.No.	Teile-Nr. Pièce-No.	Normbezeichnung Normes	Benennung	Dénomination	Stück Pièces
1	900.530.134		Scheinwerfer	Phare	2
2	900.530.912		Scheinwerfereinsatz	Bloc phare	2
3	900.530.913		Abdeckung	Couvercle	2
5	999.242.601	A 12V 45/40 W DIN 72 601	Glühlampe	Ampoule	2
6	999.242.609	HL 12 V 4 W DIN 72 601	Glühlampe	Ampoule	2
7	900.530.121		Blinkleuchte	Clignotant	2
8	900.530.903		Lichtscheibe	Verre	2
9	999.242.614	RL 12 V/21 W DIN 72601	Glühlampe	Ampoule	6
10	900.530.123		Zweikammerleuchte links	Feu à deux compartiments gauche	1
11	900.530.124		Zweikammerleuchte rechts	Feu à deux compartiments droite	1
12	900.530.904		Lichtscheibe	Verre	2
13	999.242.607	G 12 V/10 W DIN 72601	Glühlampe	Ampoule	2
14	225.442.103		Winkel	Angle	2
15	210.181.312		Scheibe	Rondelle	4
16	999.111.111	M 8 x 25 DIN 933 8,8-A2L	Sechskantschraube	Vis à six pans	4
17	999.125.302	A 8,4 DIN 9021 St-A2L	Scheibe	Rondelle	4
18	999.122.103	NM 8 DIN 980 8-A2L	Sicherungsmutter	Contre-écrou	4
19	999.112.211	M 5 x 12 DIN 84 5,8-A2L	Zylinderschraube	Vis cylindrique	4
20	999.126.101	B 5 DIN 137 A2L	Federscheibe	Rondelle de ressort	14
21	999.121.102	M 5 DIN 934 8-A2L	Sechskantmutter	Écrou à six pans	14
22	900.530.122		Rückstrahler rot	Feu arrière rouge	2
23	999.112.201	M 4 x 12 DIN 84 5,8-A2L	Zylinderschraube	Vis cylindrique	4
24	999.126.110	B 4 DIN 137 A2L	Federscheibe	Rondelle de ressort	4
25	999.121.101	M 4 DIN 934 8-A2L	Sechskantmutter	Écrou à six pans	4
26	225.446.108		Kennzeichenträger	Porte-plaque	1
27	300.512.363		Hülse	Douille	4
28	999.112.205	M 5 x 30 DIN 84 5,8-A2L	Zylinderschraube	Vis cylindrique	10
29	225.446.109		Winkel	Angle	1
30	999.111.114	M 10x16 DIN 933 8,8-A2L	Sechskantschraube	Vis à six pans	2
31	999.125.303	A 10,5 DIN 9021 St-A2L	Scheibe	Rondelle	2
32	999.126.104	B 10 DIN 137 A2L	Federscheibe	Rondelle de ressort	2
33	MHK12.11.035		Kennzeichenleuchte	Eclairage de plaque	1
34	999.242.613	L 12 V/5 W DIN 72601	Glühlampe	Ampoule	1
35	225.446.105		Kennzeichentafel geschw.	Porte plaque soudée	1
36	999.111.104	M 6 x 12 DIN 933 8,8-A2L	Sechskantschraube	Vis à six pans	2
37	999.125.301	A 6,4 DIN 9021 St-A2L	Scheibe	Rondelle	2
38	999.126.102	B 6 DIN 137 A2L	Federscheibe	Rondelle de ressort	2
39	225.446.107		Kennzeichenträger	Porte-plaque	1
40	999.121.103	M 6 DIN 934 8-A2L	Sechskantmutter	Écrou à six pans	2
41	225.411.157		Halteblech	Tôle de maintien	1
42	999.112.309	B 3,5 x 9,5 DIN 7981 A2L	Zylinderblechschraube	Vis	2
43	210.442.322.0		Abziehbild (25 km)	Autocollant (25 km)	1
44	999.242.201	A 7 DIN 72577	Steckdose	Prise	2
45	999.242.202	B 7 DIN 72577	Stecker	Prise	2

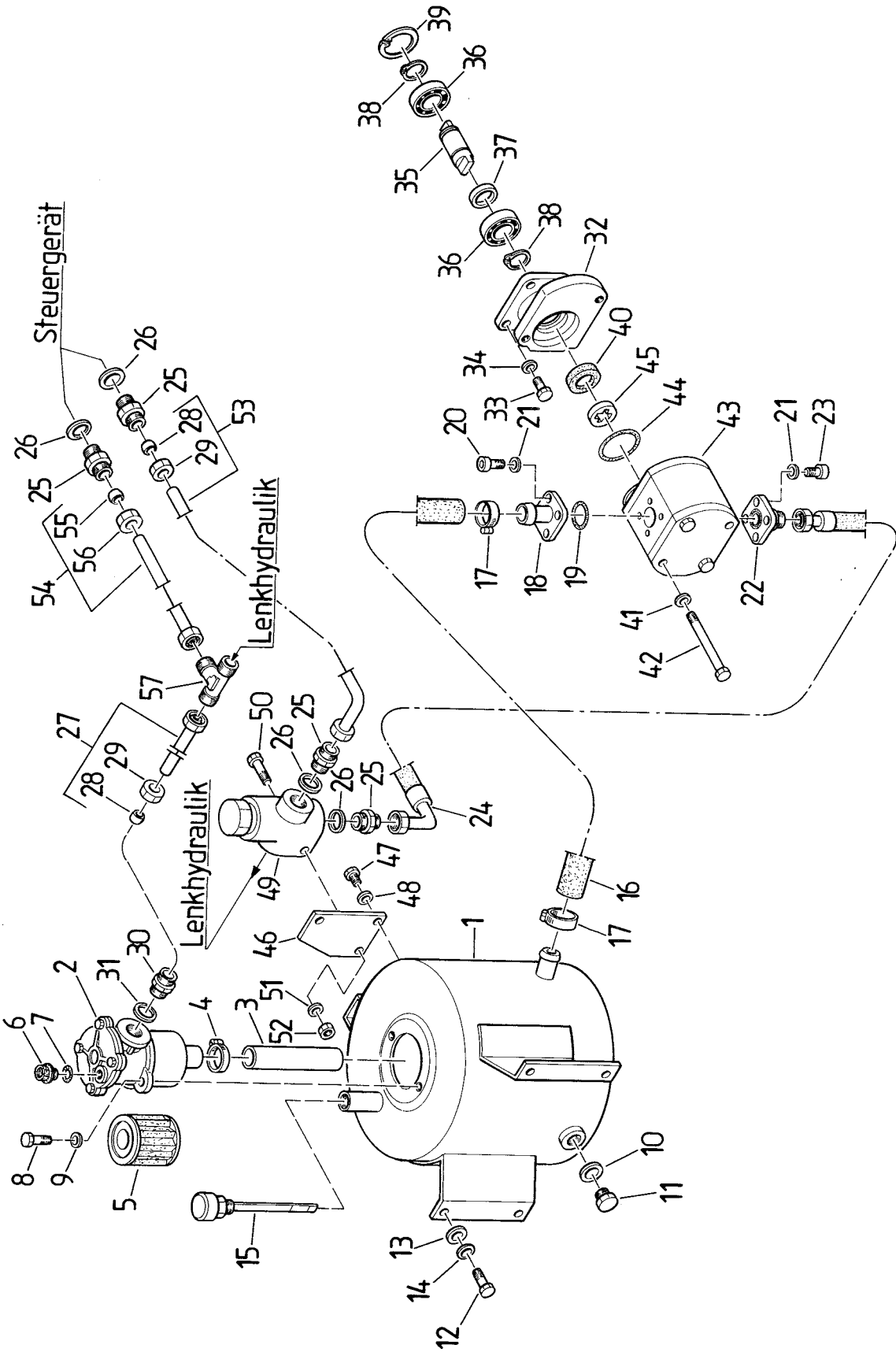


BILDTAFEL 56  
ILLUSTRATION 56

BATTERIEEINBAU,  
ZUBEHÖR UND WERKZEUG

MONTAGE DE BATTERIE,  
ACCESSOIRES

Pos.Nr. Pos.No.	Teile-Nr. Pièce-No.	Normbezeichnung Normes	Benennung	Dénomination	Stück Pièces
1	225.443.106		Batterie	Batterie	1
2	225.443.105		Winkel	Plat coudé	1
3	999.111.110	M 8 x 20 DIN 933 A2K	Sechskantschraube	Vis à six pans	1
4	999.125.302	A 8,4 DIN 9021 St-A2K	Scheibe	Rondelle	1
na	225.444.114		Kabelstrang	Faisceau de fils	1
5	900.542.109		Flachsteckergehäuse (Lenkstockschalter)	Carter de prise (Commutateur de direction)	4
6	900.542.110		Steckhülsegehäuse	Carter de passe-cable	4
7	900.542.107		Stecker f. Reglerschalter	Prise pour interrupteur régulateur	1
8	900.542.103		Masseband	Ruban de masse	1
9	999.163.702	A 4 x 162	Kabelband	Faisceau plat	2
10	999.232.401	SW 13 schwarz	Schutzkappe	Capot de protection	2
11	900.542.111		Steckhülsegehäuse	Carter de passe-cable	1
12	999.163.701	A 6,5 x 360	Kabelband	Faisceau plat	1
13	225.444.104		Starterkabel vollst.	Faisceau de démarreur compl.	1
14	999.242.303	8-35 DIN 46235	Kabelschuh	Raccord de cable	1
15	211.444.303		Tülle	Passe-cable	1
16	999.242.101	A DIN 72331	Schraubklemme	Raccord fileté	1
17	900.110.109	24/32	Tülle	Passe-cable	2
18	999.385.201	12 x 850	Wellrohr	Tuyau	1
19	225.444.105		Massekabel vollst.	Cable de masse complet	1
20	999.242.304	10-35 DIN 46235	Kabelschuh	Raccord de cable	1
21	999.242.102	B DIN 72331	Schraubklemme	Raccord fileté	1
22	999.242.541	6,3x0,8 2-fach MS gal Sn	Steckverteiler	Prise multiple	8
23	999.242.542	6,3x0,8 3-fach MS gal Sn	Steckverteiler	Prise multiple	5
24	999.242.545	6,3x0,8 2-fach MS gal Sn	Steckverteiler	Prise multiple	4
25	215.124.129		Schelle	Collier	2
26	999.242.514	A-6,3-2,5 DIN 46340 MS gal Sn	Steckhülse	Passe-cable	1
27	999.248.101	10 x 13 DIN 895	Schlüssel	Clef	1
28	999.248.103	17 x 19 DIN 895	Schlüssel	Clef	1
29	999.248.303	6 DIN 911	Schraubendreher	Tourne-vis	1
30	999.248.401	160 DIN 5244	Zange	Pince	1
31	999.248.205	19 DIN 3112	Schlüssel	Clef	1
32	999.248.304	A 12 DIN 900	Drehstift	Axe	1
33	900.161.103.0		Hebelfettpresse	Pompe à graisse	1
34	999.245.201	A DIN 1283	Schlauch	Tuyau	1
35	900.550.100	Doppelmessermähwerk	Spezialschlüssel	Clef	1
na	900.590.106		Selbstklebeschild "Die Be- förderung von Personen ohne geeignete Sitzgelegenheit ist verboten"	Autocollant "Il est interdit de transporter des passagers sans siège appropriée"	1
na	900.590.117		Abziehbild (Hydraulikzylinder "Schaltssymbol")	Autocollant (symbole hydraulique)	1
na	211.441.111		Selbstklebeschild "Stop"	Autocollant "STOP"	1
na	900.590.116		Selbstklebeschild "Zw vorne"	Autocollant "Zw vorne" = p.d.f.AV	1
na	211.213.319		Selbstklebeschild "Zw hinten"	Autocollant "Zw hinten" = p.d.f.AV.	1
na	900.590.104		Selbstklebeschild "Wende- schalthebel bei Zapfwellen- antrieb"	Autocollant	1

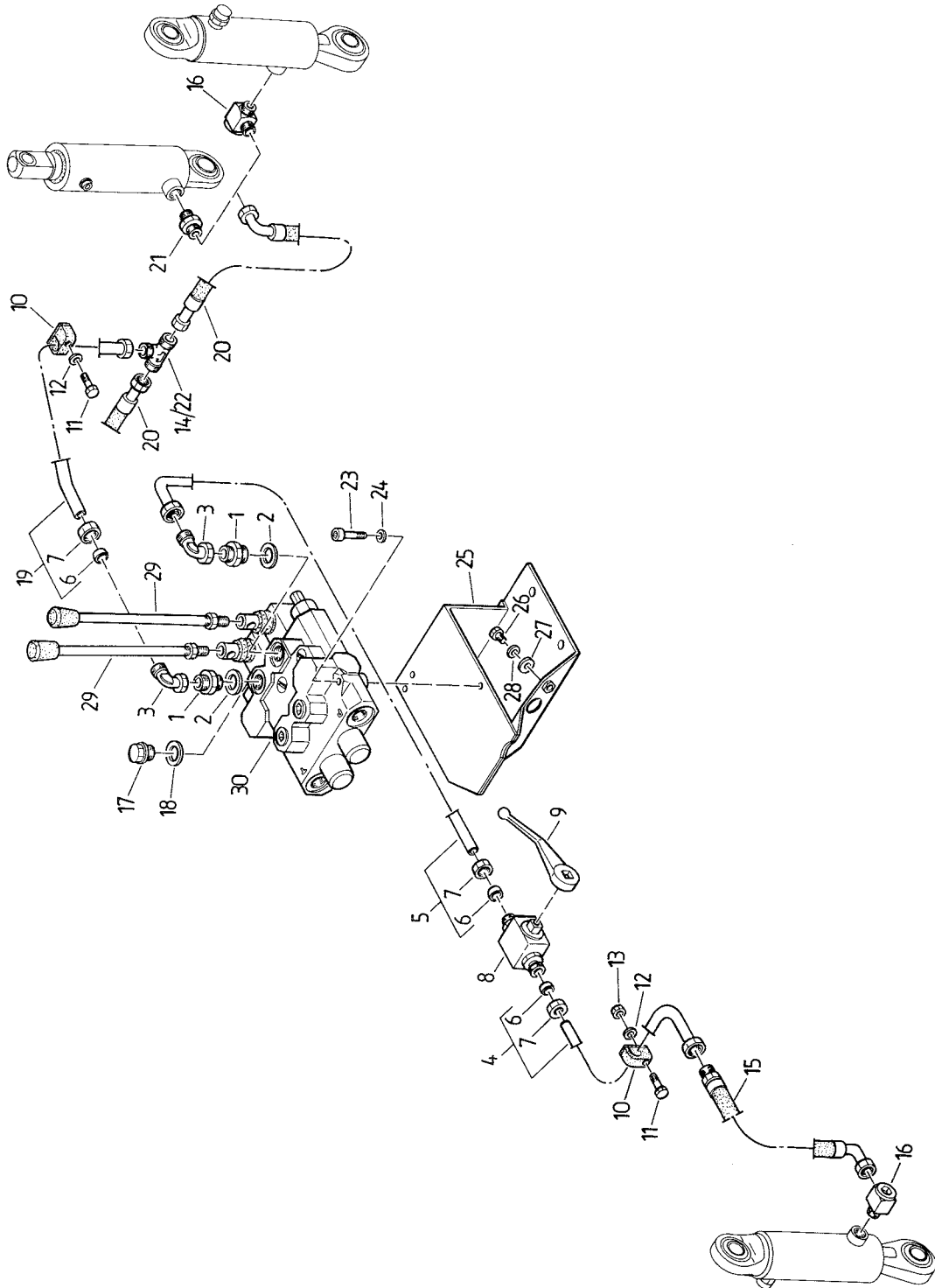


BILDТАFEL 57  
ILLUSTRATION 57

ARBEITSHYDRAULIK-  
HYDRAULIKPUMPE  
UND ANTRIEB

HYDRAULIQUE -  
POMPE HYDRAULIQUE

Pos.Nr. Pos.No.	Teile-Nr. Pièce-No.	Normbezeichnung Normes	Benennung	Dénomination	Stück Pièces
1	225.122.105		Ölbehälter	Reservoir à huile	1
2	900.430.187		Ölfilter vollst.	Filtre à huile compl.	1
3	225.122.106		Rohr	Tube	1
4	999.163.606	AS 20 - 32 A DIN 3017 W 1	Schlauchschele	Collier de serrage	1
5	900.430.934		Filtereinsatz	Filtre	1
6	900.430.936		Verschlußschraube	Vis de fermeture	1
7	999.231.432	18,64 x 3,59	O-Ring	Anneau	1
na	900.430.935		Dichtungssatz	Jeu de joints	1
8	999.111.106	M 6 x 20 DIN 933 8,8-A2L	Sechskantschraube	Vis à six pans	2
9	999.126.102	B 6 DIN 137 A2L	Federscheibe	Rondelle de ressort	2
10	999.231.203	A 14 x 18 DIN 7603 Cu	Dichtring	Joint	1
11	999.116.102	AM 14 x 1,5 DIN 7604 5,8	Verschlußschraube	Vis de fermeture	1
12	999.111.109	M 8 x 16 DIN 933 8,8-A2L	Sechskantschraube	Vis à six pans	4
13	999.125.302	A 8,4 DIN 9021 St-A2L	Scheibe	Rondelle	4
14	999.126.103	B 8 DIN 137 A2L	Federscheibe	Rondelle de ressort	4
15	225.122.107		Luftfilter geschw.	Filtre à air soudé	1
16	900.410.231		Schlauch	Tuyau	1
17	999.163.602	AS 16-25 A DIN 3017 W 1	Schlauchschele	Collier de serrage	2
18	900.420.169		Flanschstutzen	Tuyau de collet	1
19	999.231.445	23,47 x 2,62	O-Ring	Anneau	1
20	999.112.122	M 6 x 16 DIN 912 8,8-A2L	Zylinderschraube	Vis à tête cylindrique	4
21	999.126.102	B 6 DIN 137 A2L	Federscheibe	Rondelle de ressort	8
22	900.420.161		Gerade Flanschverschraubung	Raccord à bride	1
23	999.112.140	M 6 x 20 DIN 912 8,8-A2L	Zylinderschraube	Vis à tête cylindrique	4
24	900.410.191		Hochdruckschlauch	Tuyau à haute pression	1
25	900.420.155		Stutzen	Manchon	3
26	999.231.204	A 18 x 22 DIN 7603 Cu	Dichtring	Joint	3
27	225.124.127		Rücklaufleitung vollst. (Steuergerät - T-Stück)	Conduit de recul compl. (Distributeur - pièce en T)	1
28	999.161.102	S 12 DIN 3861 St	Schneidring	Bicône	4
29	999.161.202	AL 12 DIN 3870 A2L	Überwurfmutter	Ecrou chapeau	4
30	999.161.417	L 15 M DIN 3901 A2L	Stutzen	Manchon	1
31	999.231.204	A 18 x 22 DIN 7603 Cu	Dichtring	Joint	1
32	225.121.106		Flansch	Boitier	1
33	999.111.110	M 8 x 20 DIN 933 8,8-A2L	Sechskantschraube	Vis à six pans	4
34	999.126.103	B 8 DIN 137 A2L	Federscheibe	Rondelle de ressort	4
35	225.121.107		Welle	Arbre	1
36	999.221.102	6004 DIN 625	Rillenkugellager	Roulement à billes	2
37	221.121.131		Distanzring	Entretoise	1
38	999.144.109	20 x 1,2 DIN 471	Sicherungsring	Arrêt Seeger	2
39	999.144.223	42 x 1,75 DIN 472	Sicherungsring	Arrêt Seeger	1
40	999.231.101	A 20 x 35 x 7 DIN 3760 NB	Wellendichtring	Bague Simmer	1
41	999.111.240	M 10 x 110 DIN 931 8,8-A2L	Sechskantschraube	Vis à six pans	2
42	999.126.130	10 M	Sicherungsscheibe	Rondelle d'arrêt	2
43	900.430.217		Hydraulikpumpe	Pompe hydraulique	1
na	900.430.948		Dichtungssatz	Jeu joints	1
44	900.430.931		O-Ring	Anneau	1
45	900.430.957		Antriebskreuz	Poulie de commande	1
46	225.124.118		Konsole	Console	1
47	999.111.104	M 6 x 12 DIN 933 8,8-A2L	Sechskantschraube	Vis à six pans	2
48	999.126.102	B 6 DIN 137 A2L	Federscheibe	Rondelle de ressort	2
49	900.430.197		Konstantstromteiler	Diviseur à débit constant	1
50	999.111.237	M 6 x 35 DIN 931 8,8-A2L	Sechskantschraube	Vis à six pans	1
51	999.126.102	B 6 DIN 137 A2L	Federscheibe	Rondelle de ressort	1
52	999.121.103	M 6 DIN 934 8-A2L	Sechskantmutter	Ecrou à six pans	1
53	225.124.125		Druckleitung vollst. (Konstantstromt.-Steuerger.)	Conduit de pression compl. (Diviseur à débit constant-distrib.)	1
54	225.124.129		Rücklaufleitung vollst. (T-Stück - Filter)	Conduit de recul compl. (Pièce en T - filtre)	1
55	999.161.103	L 15 DIN 3861 St	Schneidring	Bicône	2
56	999.161.203	AL 15 DIN 3870 A2L	Überwurfmutter	Ecrou chapeau	2
57	900.420.147		Stutzen	Manchon	1



BILDTAFEL 58  
ILLUSTRATION 58

HYDRAULIKLEITUNGEN

CONDUITES HYDRAULIQUES

Pos.Nr. Pos.No.	Teile-Nr. Pièce-No.	Normbezeichnung Normes	Benennung	Dénomination	Stück	
					A	B
1	900.420.116		Stutzen	Tube		2
2	999.231.204	A 18 x 22 DIN 7603 Cu	Dichtring	Baque d étanchéité		2
3	999.161.308	L 10 DIN 3952 A2L	Stutzen	Tube		2
4	225.813.114		Druckleitung vollst.	Conduite de pression compl.		1
5	225.813.112		Druckleitung vollst.	Conduite de pression compl.		1
6	999.161.105	S 10 DIN 3861 St	Schneidring	Rondelle coupante		6
7	999.161.206	AL 10 DIN 3870 A2L	Überwurfmutter	Écrou		6
8	900.440.105		Kugelhahn	Robinet à boule		2
9	900.440.102	SW 9	Schalthebel	Levier		2
10	999.164.107	10 LB	Schelle	Bride		3
11	999.111.201	M 6 x 30 DIN 931 8,8-A2L	Sechskantschraube	Vis à six pans		3
12	999.125.103	6,4 DIN 125 St-A2L	Scheibe	Rondelle		2
13	999.122.102	NM 6 DIN 980 8-A2L	Sicherungsmutter	Contre-écrou		2
14	999.161.407	L 10 DIN 3908 A2L	Stutzen	Manchon	1	-
15	900.410.143		Hochdruckschlauch	Tuyau à haute pression		1
16	900.420.149		Schwenkstutzen	Manchon pivotable		3
17 *	999.116.103	AM18x1,5 DIN7604 5,8-A2L	Verschlußschraube	Vis de fermeture		1
18 *	999.231.204	A 18 x 22 DIN 7603 Cu	Dichtring	Baque d etancheite		1
19	225.803.120		Druckleitung vollst.	Tuyau à pression compl.		1
20	900.410.144		Hochdruckschlauch	Tuyau haute pression	2	-
20	900.410.281		Hochdruckschlauch	Tuyau haute pression	-	2
21	999.161.421	L 10 M DIN 3901 A2L	Stutzen	Tube		2
22	900.420.176		Stutzen	Tube	-	1
23	999.112.144	M6x45 DIN 912 8,8 A2L	Zylinderschraube	Vis cylindrique		2
24	999.126.102	B6 DIN 137 A2L	Federscheibe	Rondelle à ressort		2
25	225.123.127		Konsole geschw.	Console soudé		1
26	999.111.109	M8x16 DIN 933 8,8 A2L	Sechskantschraube	Vis à six pans		1
27	999.125.104	8,4 DIN 125 A2L	Scheibe	Rondelle		1
28	999.126.103	B8 DIN 137 A2L	Federscheibe	Rondelle à ressort		1
29	900.430.220		Handhebel	Levier		2
30	900.430.219		Steuergerät	Distributeur		1

A... Hubwerk hinten starre Unterlenker

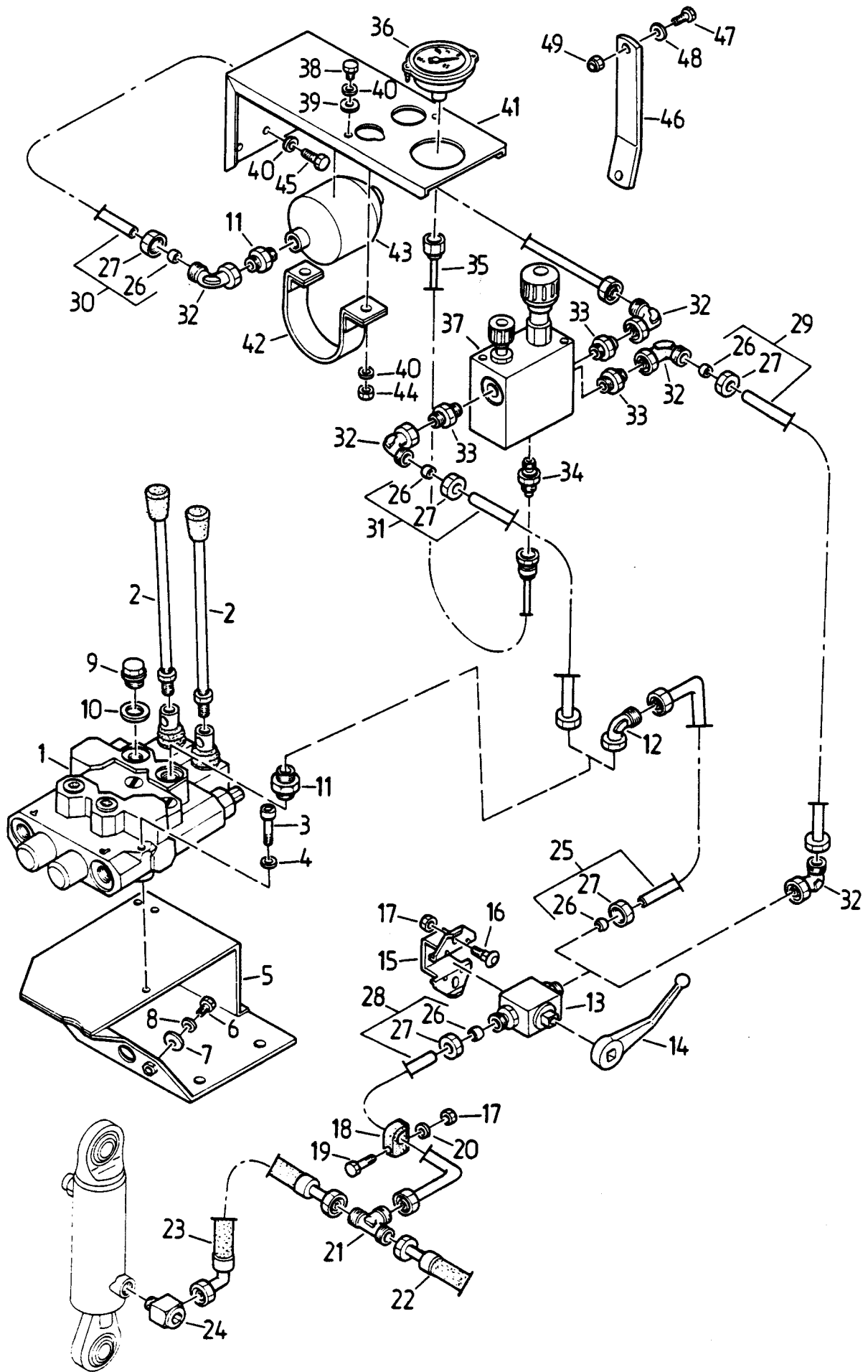
Relevage arrière avec bras rigides

B... Hubwerk hinten bewegliche Unterlenker

Relevage arrière avec bras oscillants

\*... bei Ausf. nur Fronthubwerk

Sans relevage arrière





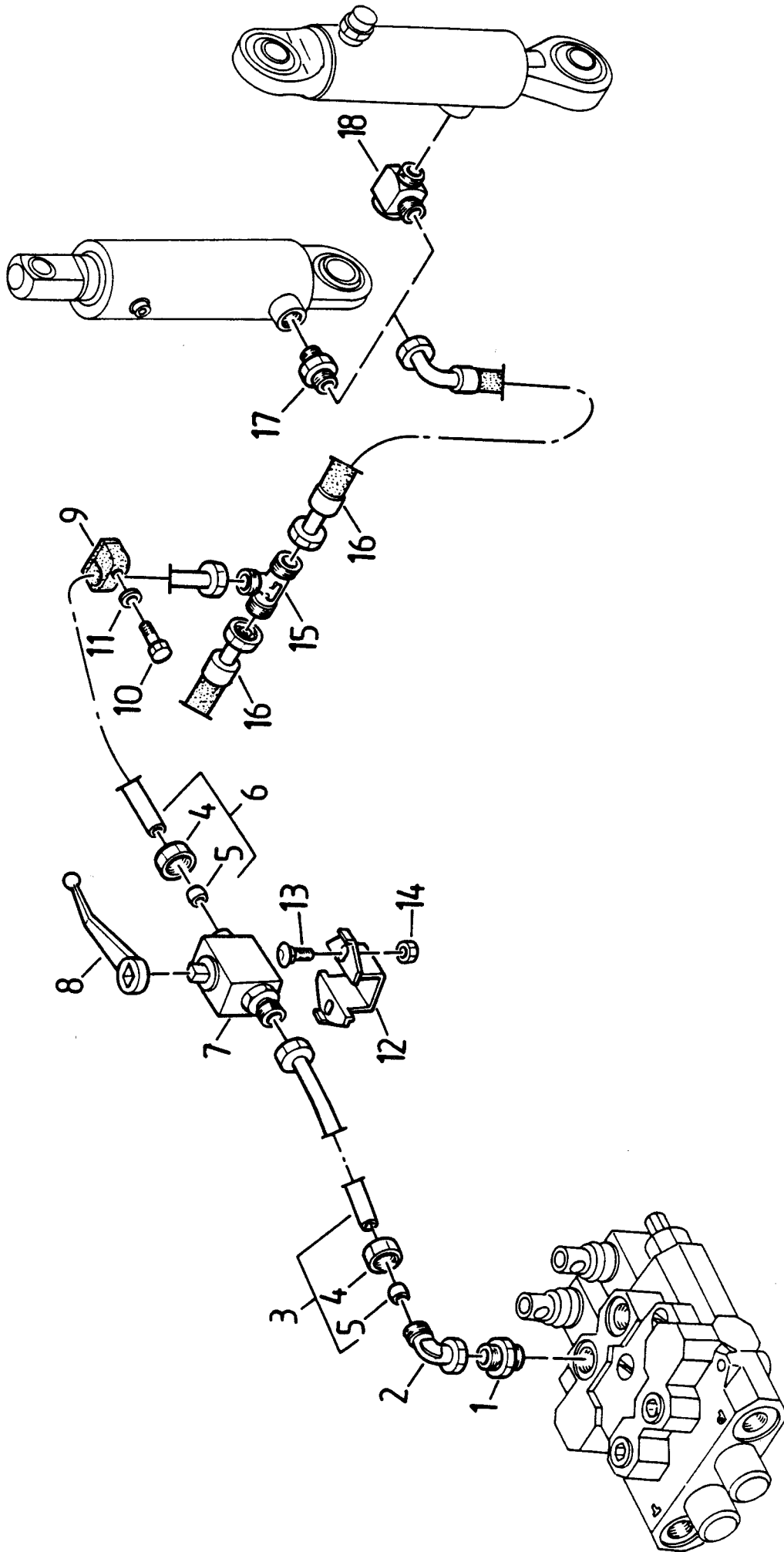
BILDTAFEL 58  
ILLUSTRATION 58

HYDRAULIKLEITUNGEN  
FÜR HUBWERK VORNE

CONDUITES HYDRAULIQUE  
RELEVAGE AVANT

Pos. Nr. Pos. No.	Teile-Nr. Pièce-No.	Normbezeichnung Normes	Benennung	Dénomination	Stück- Pièces
1	900.430.219		Steuergerät	Distributeur	1
2	900.430.243		Handhebel	Levier	2
3	999.112.144	M 6 x 45 DIN 912 8,8-A2L	Zylinderschraube	Vis cylindrique	2
4	999.126.102	B 6 DIN 137 A2L	Federscheibe	Rondelle à ressort	2
5	225.123.127		Konsole geschw.	Console	1
6	999.111.109	M 8 x 16 DIN 933 8,8-A2L	Sechskantschraube	Vis à six pans	1
7	999.125.104	8,4 DIN 125 St-A2L	Scheibe	Disque	1
8	999.126.103	B 8 DIN 137 A2L	Federscheibe	Rondelle à ressort	1
9	999.116.103	AM 18 x 1,5 DIN 7604	Verschlußschraube	Vis de fermeture	1
10	999.231.204	A 18 x 22 DIN 7603 Cu	Dichtring	Joint	1
11	900.420.116		Stutzen	Manchon	2
12	999.161.308	L 10 DIN 3952 A2L	Stutzen	Manchon	1
13	900.440.105		Kugelhahn	Robinet de fermeture	1
14	900.440.102	SW 9	Schalthebel	Levier de commande	1
15	225.805.127		Konsole	Console	1
16	999.113.113	M 6 x 16 DIN 603 A2L	Flachrundschraube	Vis	2
17	999.122.102	NM 6 DIN 980 8-A2L	Sicherungsmutter	Écrou de securite	2
18	999.164.107	10 LB	Schelle	Collier	2
19	999.111.201	M 6 x 30 DIN 931 8,8-A2L	Sechskantschraube	Vis à six pans	2
20	999.125.103	6,4 DIN 125 St-A2L	Scheibe	Disque	2
21	900.420.176		Stutzen	Manchon	1
22	900.410.144		Hochdruckschlauch	Tuyau à haute pression	1
23	900.410.292		Hochdruckschlauch	Tuyau à haute pression	1
24	999.161.506	L 10 M 14 x 1,5 A2L	Schwenkstutzen	Manchon pivotable	1
25	225.813.112		Druckleitung vollst.	Conduit a pression cpl.	1
26	999.161.105	S 10 DIN 3861 St-A2L	Schneidring	Bicône	2
27	999.161.206	AL 10 DIN 3870 A2L	Überwurfmutter	Écrou	2
28	225.813.114		Druckleitung vollst.	Conduit a pression cpl.	1
29	225.805.128		Druckleitung vollst.	Conduit a pression cpl.	1
30	225.805.129		Druckleitung vollst.	Conduit a pression cpl.	1
31	225.805.130		Druckleitung vollst.	Conduit a pression cpl.	1
32	999.161.308		Stutzen	Manchon	1
33	900.420.187		Stutzen	Manchon	3
34	900.430.241		Schraubkupplung	Accouplement	1
35	900.430.239		Manometerleitung	Tube du manometre	1
36	900.430.240		Manometer	Manometre	1
37	900.430.235		Hydr. Hubwerksentlastung	Delestade hydr. du relev	1
na	900.430.960		Verstellknopf	Tirette	1
na	900.430.961		Absperrventil	Soupape de fermeture	1
38	999.111.109	M 8 x 16 DIN 933 8,8-A2L	Sechskantschraube	Vis à six pans	2
39	999.125.104	8,4 DIN 125 St-A2L	Scheibe	Disque	2
40	999.126.103	B 8 DIN 137 A2L	Federscheibe	Rondelle a ressort	7
41	225.805.131		Konsole geschw.	Console	1
42	225.805.116		Spannband geschw.	Bande de fixation	1
43	900.430.238		Hydrospeicher	Accumulateur	1
44	999.121.106	M 8 DIN 934 8-A2L	Sechskantmutter	Écrou à six pans	2
45	999.111.110	M 8 x 20 DIN 933 8,8-A2L	Sechskantschraube	Vis à six pans	3
46	225.805.134		Lasche	Bride	1
47	999.111.109	M 8 x 16 DIN 933 8,8-A2L	Sechskantschraube	Vis à six pans	2
48	999.125.104	8,4 DIN 125 St-A2L	Scheibe	Disque	2
49	999.122.103	NM 8 DIN 980 8-A2L	Sicherungsmutter	Écrou de sucirte	2

58a

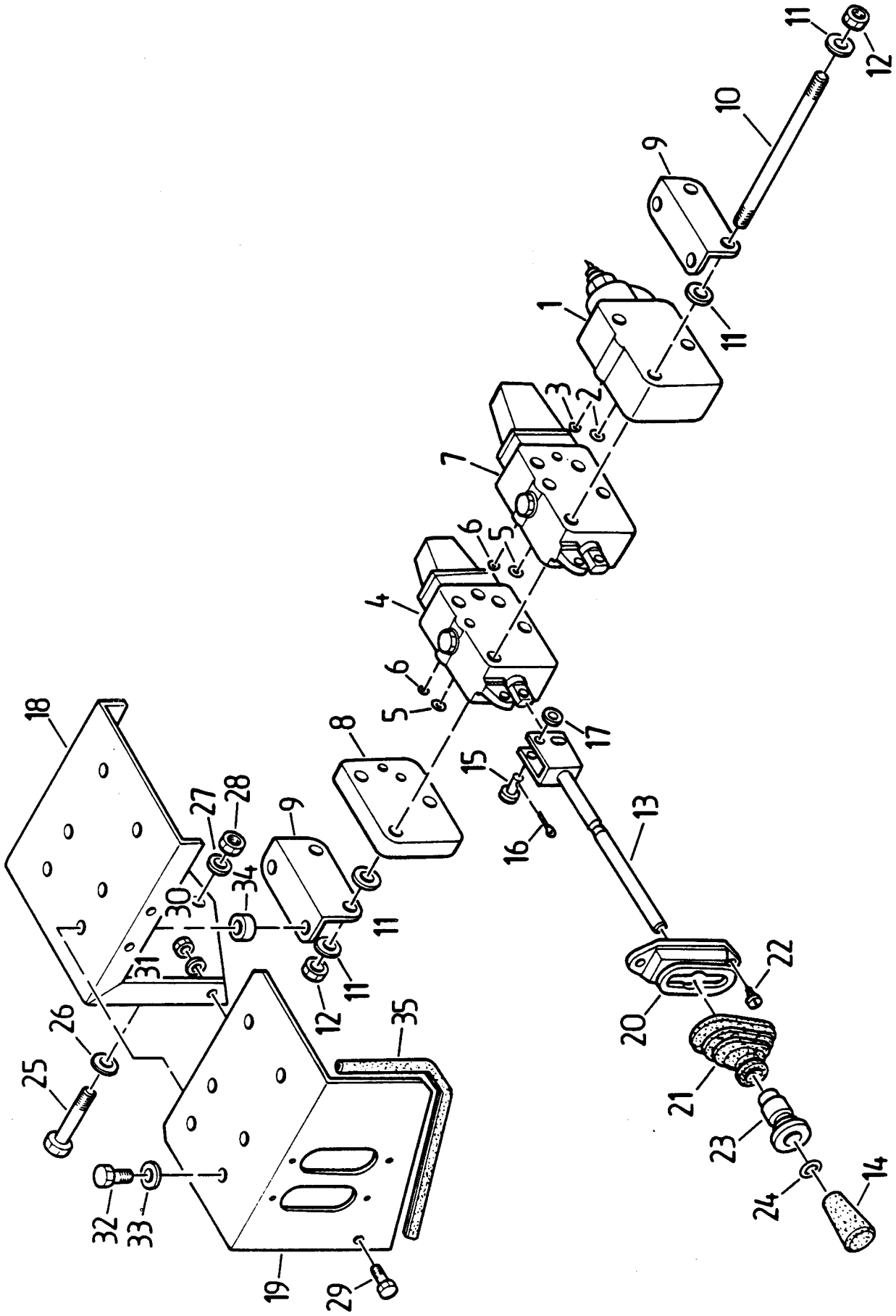


BILDTAFEL 58a  
ILLUSTRATION 58a

HECKHUBWERK-  
HYDRAULIKLEITUNGEN

RELEVAGE - CONDUITES  
HYDRAULIQUE AR

Pos.Nr. Pos.No.	Teile-Nr. Pièce-No.	Normbezeichnung Normes	Benennung	Dénomination	Stück Pièces
1	900.420.116		Stutzen	Manchon	1
2	999.161.308	L 10 DIN 3952	Stutzen	Manchon	1
3	225.803.136		Druckleitung vollst.	Conduit a pression cpl.	1
4	999.161.206	AL 10 DIN 3870	Überwurfmutter	Ecrou	1
5	999.161.105	S 10 DIN 3861	Schneidring	Bicône	1
6	225.803.138		Druckleitung vollst.	Conduit a pression ocpl.	1
7	900.440.105		Kugelhahn	Robinet de fermeture	1
8	900.440.102	SW 9	Schalthebel	Levier de commande	1
9	999.164.107	10 LB	Schelle	Collier	1
10	999.111.201	M 6 x 30 DIN 931	Sechskantschraube	Vis à six pans	1
11	999.125.103	6,4 DIN 125	Scheibe	Disque	1
12	225.805.126		Konsole	Console	1
13	999.113.113	M 6 x 16 DIN 603	Flachrundschrabe	Vis	1
14	999.122.102	NM 6 DIN 980	Sicherungsmutter	Ecrou de securite	1
15	900.420.176		Stutzen	Manchon	1
16	900.410.144		Hochdruckschlauch	Tuyau a haute pression	1
17	999.161.421	L 10 B-M DIN 3901	Stutzen	Manchon	1
18	999.161.506	L 10 M 14 x 1,5.	Schwenkstutzen	Manchon pivotable	1



BILDTAFEL 58b  
ILLUSTRATION 58b

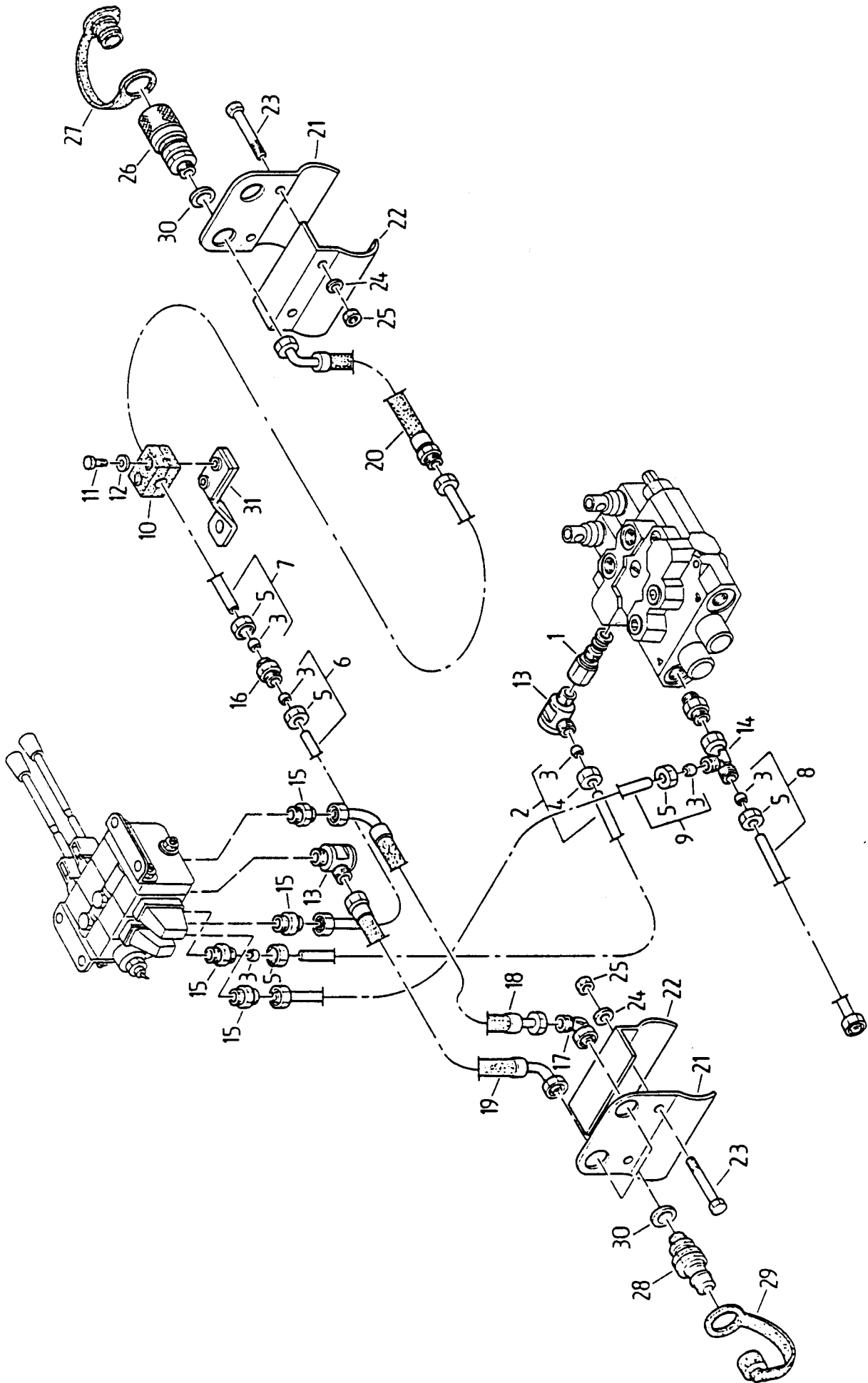
DRUCKWEITERLEITUNG -  
STEUERGERÄT

TRANSMISSION DE LA  
PRESSION-DISTRIBUTEURS

Pos.Nr. Pos.No.	Teile-Nr. Pièce-No.	Normbezeichnung Normen	Benennung	Dénomination	Stück Pièces
1	900.430.180		Eingangsplatte	Plaque	1
na	900.430.955	180 bar	Druckbegrenzungsventil	Robinet	1
2	999.231.958	8 x 2	O-Ring	Joint	2
3	999.231.959	5 x 1,5	O-Ring	Joint	1
4	900.430.174	Raste-O-Feder	3-Wegeventil	Soupape	1
5	999.231.958	8 x 2	O-Ring	Joint	4
6	999.231.959	5 x 1,5	O-Ring	Joint	2
7	900.430.200	Feder-O-Feder	4-Wegeventil	Soupape	1
8	900.430.181		Abschlußplatte	Plaque	1
9	225.123.105		Winkel geschw.	Equerre	2
10	999.115.123	M 8 x 140 DIN 939 8.8-A2L	Stiftschraube	Vis sans tete	3
11	999.126.212	8 DIN 7980 A2L	Federring	Rondelle a ressort	10
12	999.121.106	M 8 DIN 934 8-A2L	Sechskantmutter	Ecrou a six pans	6
13	900.430.213		Schaltstange	Axe de changement	2
14	900.510.400		Griff	Poignee	2
15	999.131.123	B 6011x22x19 DIN 1444	Bolzen	Boulon	4
16	999.132.401	1,6 x 10 DIN 94 ST-A2L	Splint	Goupille fendue	4
17	999.125.201	6 DIN 1440 A2L	Scheibe	Disque	4
18	225.129.105		Konsole	Console	1
19	225.129.106		Konsole	Console	1
20	215.414.168		Abdeckung	Couvercle	2
21	900.140.108		Faltenbalg	Soufflet	2
22	999.114.405	B 3,5 x 13 DIN 7983 A2R	Blechschaube	Vis a tole	4
23	225.123.124		Arretierknopf	Bouton d'arret	2
24	999.144.310	A 10 DIN 7993 A2L	Sprengring	Circlips	2
25	999.111.212	M 10 x 50 DIN 931 8.8-A2L	Sechskantschraube	Vis a six pans	2
26	999.125.105	10,5 DIN 125 ST-A2L	Scheibe	Disque	2
27	999.126.104	B10 DIN 137 A2L	Federscheibe	Rondelle a ressort	2
28	999.121.108	M10 DIN 934 8-A2L	Sechskantmutter	Ecrou a six pans	2
29	999.111.104	M 6 x 12 DIN 933 8.8-A2L	Sechskantschraube	Vis a six pans	1
30	999.121.103	M 6 DIN 934 8-A2L	Sechskantmutter	Ecrou a six pans	1
31	999.126.102	B 6 DIN 137 A2L	Federscheibe	Rondelle a ressort	1
32	999.111.111	M 8 x 25 DIN 933 8.8-A2L	Sechskantschraube	Vis a six pans	4
33	999.126.103	B 8 DIN 137 A2L	Federscheibe	Rondelle a ressort	4
34	RM158.03.005		Ring	Entretoise	4
35 *	999.387.201	A 6,5 x 9,5	Klemmprofil	Bande d'etancheite	n8

\* Bitte Länge angeben

58c

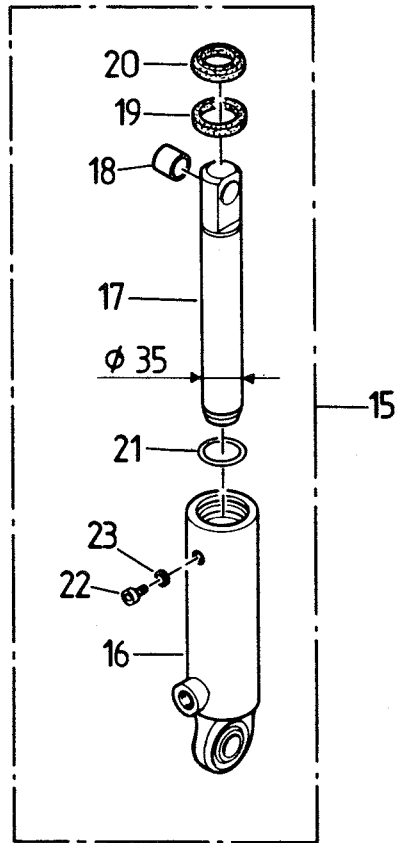
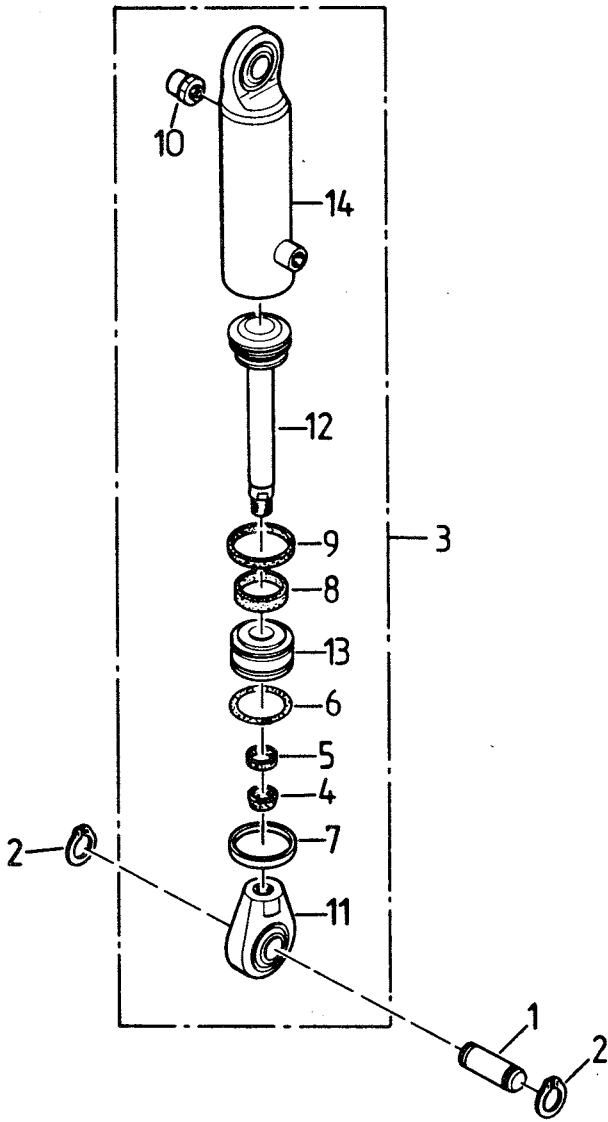


BILDTAFEL 58c  
ILLUSTRATION 58c

DRUCKWEITERLEITUNG -  
LEITUNGEN

TRANSMISSION DE LA  
PRESSION-CONDUITS

Pos.Nr. Pos.No.	Teile-Nr. Pièce-No.	Normbezeichnung Normes	Benennung	Dénomination	Stück- Pièces
1	900.420.189		Patrone	Cartouche	1
2	225.129.100		Leitung vollst.	Conduit	1
3	999.161.102	S12 DIN 3861 ST-A2L	Schneidring	Bicône	1
4	999.161.210	AS12 DIN 3870 A2L	Überwurfmutter	Ecrou	1
5	999.161.202	AL12 DIN 3870 A2L	Überwurfmutter	Ecrou	1
6	225.129.101		Leitung vollst.	Conduit	1
7	225.129.102		Leitung vollst.	Conduit	1
8	225.129.103		Leitung vollst.	Conduit	1
9	225.129.104		Leitung vollst.	Conduit	1
10	999.164.120	12	Schelle	Etrier	1
11	999.111.106	M 6 x 20 DIN 933 8.8-A2L	Sechskantschraube	Vis a six pans	2
12	999.125.103	6,4 DIN 125 ST-A2L	Scheibe	Disque	2
13	999.161.513	S12 M18 x 1,5 A2L-DKR	Schwenkstutzen	Manchon pivotable	2
14	999.161.305	L12 DIN 3954 A2L	Stutzen	Manchon	1
15	900.420.155		Stutzen	Manchon	1
16	999.161.404	L12 DIN 3902 A2L	Stutzen	Manchon	1
17	999.161.303	L12 DIN 3952 A2L	Stutzen	Manchon	1
18	900.410.155		Hochdruckschlauch	Tuyau a pression cpl.	1
19	900.410.168		Hochdruckschlauch	Tuyau a pression cpl.	1
20	900.410.213		Hochdruckschlauch	Tuyau a pression cpl.	1
21	225.128.101		Leitungsträger	Support	2
22	225.128.102		Klemmbügel	Etrier	2
23	999.111.208	M 8 x 60 DIN 931 8.8-A2L	Sechskantschraube	Vis a six pans	4
24	999.126.103	B 8 DIN 137 A2L	Federscheibe	Rondelle a ressort	1
25	999.121.106	M 8 DIN 934 8-A2L	Sechskantmutter	Ecrou a six pans	1
26	900.420.186		Kupplungsmuffe	Raccord d'accouplement	1
27	900.420.009		Staubstecker	Prise contre la poussier	1
28	900.420.005		Kupplungsstecker	Fiche d'accouplement	2
29	900.420.010		Staubmuffe	Manchon	2
30	999.125.111	19 DIN 125 ST-A2L	Scheibe	Disque	3
31	225.129.108		Lasche geschw.	Bride	1





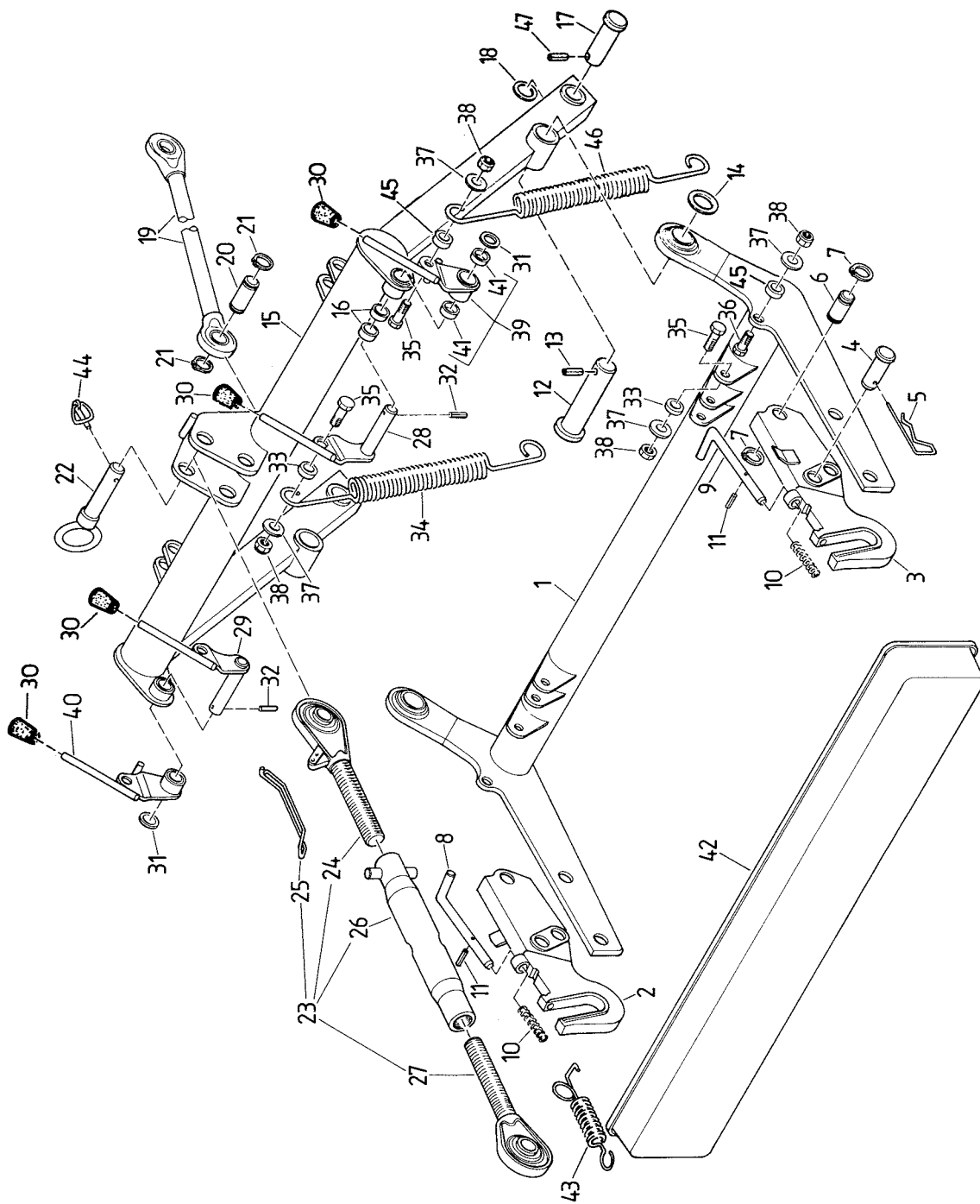
BILDTAFEL 59  
ILLUSTRATION 59

HUBZYLINDER

CYLINDRE HYDRAULIQUE

Pos.Nr. Pos.No.	Teile-Nr. Pièce-No.	Normbezeichnung Normes	Benennung	Dénomination	Stück Pièces
1	225.812.100		Bolzen	Boulon	4
2	999.144.109	20 x 1,2 DIN 471	Sicherungsring	Bague de sécurité	10
3	900.431.119		Hydrozylinder	Cylindre hydraulique	2
4	900.431.909	20 x 28 x 7	Abstreifer	Racleur	2
5	900.431.910	20 x 26 x 5	Nutring	Bague à cannelure	2
6	900.431.911	34 x 3	O-Ring	Joint torique	2
7	900.431.912	40 x 2,5	Sprengring	Bague	2
8	900.431.913	30 x 30 x 10	Nutring	Bague à cannelure	2
9	900.431.914	40/5,5 x 2,5 x 115	Kolbenführungsband	Bande guide-piston	2
10	900.431.915	M 8 x 1	Luftfilter	Filtre à air	2
11	900.431.916	20 x M 16 x 1,5	Gelenkkopf	Arbre articulé	2
12	900.431.917	39,7/20 x 191	Kolbenstange kpl.	Tige de piston	2
13	900.431.918	20/41,3 x 32	Führungsstück	Guide	2
14	900.431.920		Zylinder	Cylindre	1
na*	900.431.919		Reparatursatz	Kit de réparation	nB
15	900.431.120	∅ 35 mm	Druckzylinder	Cylindre hydraulique	2
16	900.431.921		Zylinder	Cylindre	2
17	900.431.922		Kolbenstange	Tige de piston	2
18	900.220.017		Büchse	Douille	2
19	900.431.923	35/43 x 6	Nutring	Bague à cannelure	2
20	900.431.924	35/43 x 7	Abstreifer	Racleur	2
21	900.431.925		Sprengring	Bague	2
22	900.431.926	M 6 x 6	Zylinderschraube	Vis cylindrique	2
23	900.431.927	6/10 x 1	Dichtring	Bague d'étanchéité	2

\* bestehend aus Pos. 4, 5, 6,8 und 9  
comportant les pos. 4, 5, 6,8 et 9

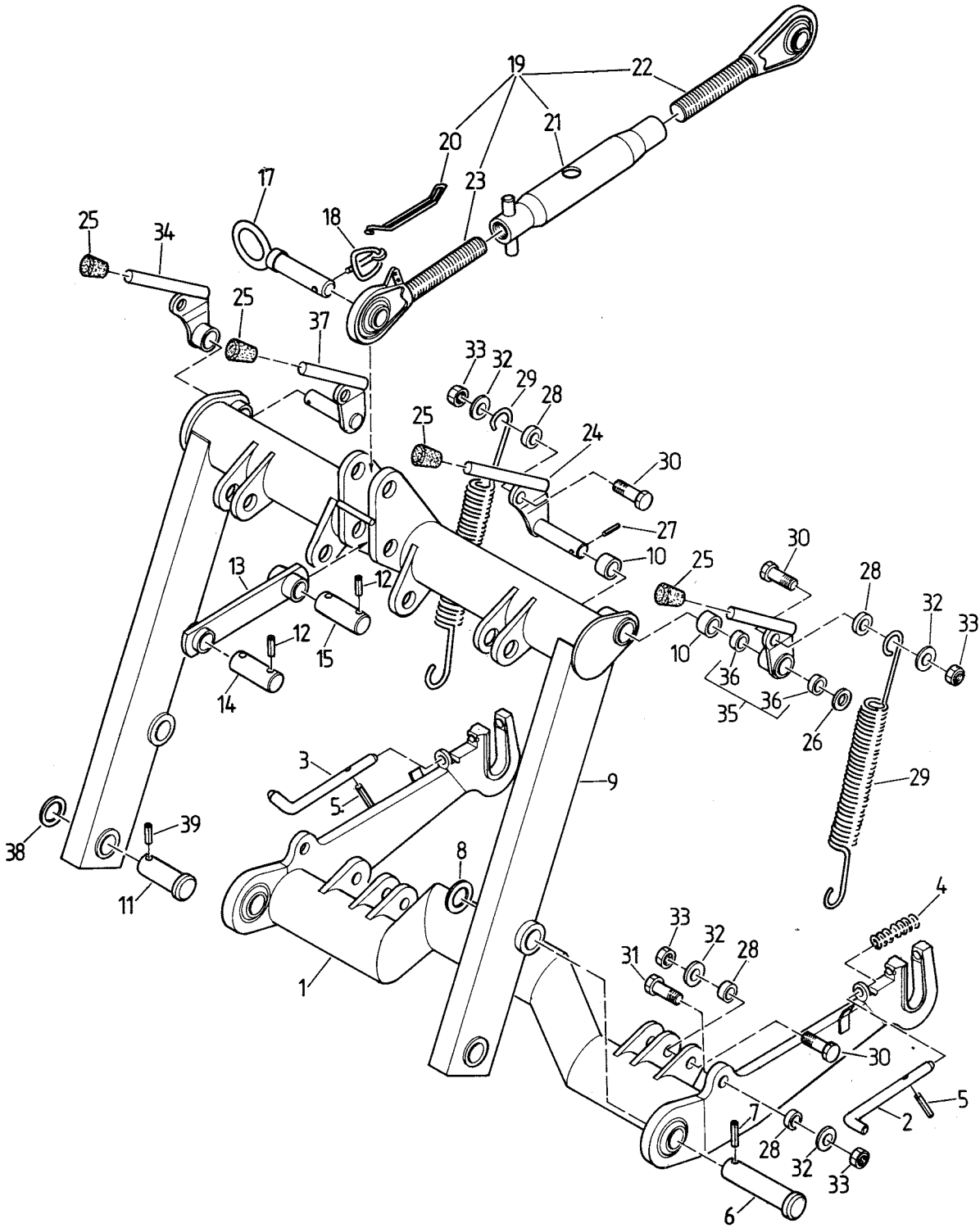


BILDTAFEL 60  
ILLUSTRATION 60

FRONTHUBWERK

RELEVAGE AV

Pos.Nr. Pos.No.	Teile-Nr. Pièce-No.	Normbezeichnung Normes	Benennung	Dénomination	Stück Pièces
1	225.811.129		Hubwerk geschw.	Relevage soudé	1
2	225.811.127		Gabel rechts geschw.	Fourche droite soudée	1
3	225.811.128		Gabel links geschw.	Fourche gauche soudée	1
4	221.814.108		Bolzen	Boulon	2
5	300.520.328		Vorstecker	Cheville	2
6	151.603.117		Bolzen	Boulon	2
7	999.144.106	16 x 1 DIN 471	Sicherungsring	Bague de sécurité	4
8	225.811.122		Hebel rechts	Levier droite	1
9	225.811.116		Hebel links	Levier gauche	1
10	225.811.117		Druckfeder	Ressort de pression	2
11	999.132.114	4 x 16 DIN 1481	Spannhülse	Tendeur	2
12	225.811.107		Bolzen	Boulon	2
13	999.132.151	8 x 32 DIN 1481	Spannhülse	Tendeur	2
14	999.125.412	22 x 32 x 2	Stützscheibe	Rondelle	2
15	225.814.154		Hubwerksr. vollst. geschw.	Cadre du relevage compl.	1
16	900.220.019		Büchse	Bague	4
17	225.814.128		Bolzen	Boulon	2
18	999.125.402	20 x 28 x 2	Stützscheibe	Rondelle	2
19	225.814.158		Zugstrebe geschw.	Tirant, soudé	1
20	225.814.140		Absteckbolzen	Cheville	2
21	999.144.107	17 x 1 DIN 471	Sicherungsring	Bague de sécurité	4
22	225.814.124		Bolzen geschw.	Boulon soudé	1
23	225.603.904		Gelenkspindel vollst.	Broche articulé compl.	1
24	225.603.168		Gelenkspindel geschw.	Broche articulé soudée	1
25	221.603.159		Klappfeder	Ressort pliant	1
26	221.603.180		Spannhülse geschw.	Tendeur soudé	1
27	225.603.166		Gelenkspindel	Broche articulé	1
28	225.815.112		Lasche geschw. links	Bride soudée gauche	1
29	225.815.113		Lasche geschw. rechts	Bride soudée droite	1
30	900.510.130		Griff	Poignée à boule	4
31	999.125.206	16 DIN 1440 A2L	Scheibe	Rondelle	2
32	999.132.117	4 x 24 DIN 1481	Spannhülse	Tendeur	2
33	225.815.108		Hülse	Douille	4
34	225.815.110	6,3 mm	Zugfeder	Ressort de tension	2
35	999.111.122	M 12 x 35 DIN 933 8,8-A2L	Sechskantschraube	Vis à six pans	6
36	999.111.124	M 12 x 45 DIN 933 8,8-A2L	Sechskantschraube	Vis à six pans	2
37	999.125.205	14 DIN 1440 A2L	Scheibe	Rondelle	8
38	999.122.105	NM 12 DIN 980 8-A2L	Sicherungsmutter	Ecrou de sécurité	8
39	225.815.118		Lasche geschw. links	Bride soudée gauche	1
40	225.815.119		Lasche geschw. rechts	Bride soudée droite	1
41	900.220.020		Büchse	Bague	4
42	221.815.102		Abdeckung	Couvercle	1
43	900.310.127		Zugfeder	Ressort de tension	2
na	900.590.184		Selbstklebeschild	Autocollant	2
44	999.133.301	10 DIN 11023 St-A2L	Klappstecker	Cheville	1
45	225.815.123		Hülse	Douille	4
46	225.815.121	8 mm	Zugfeder	Ressort de tension	2
47	999.132.150	8 x 30 DIN 1481	Spannhülse	Tendeur	2

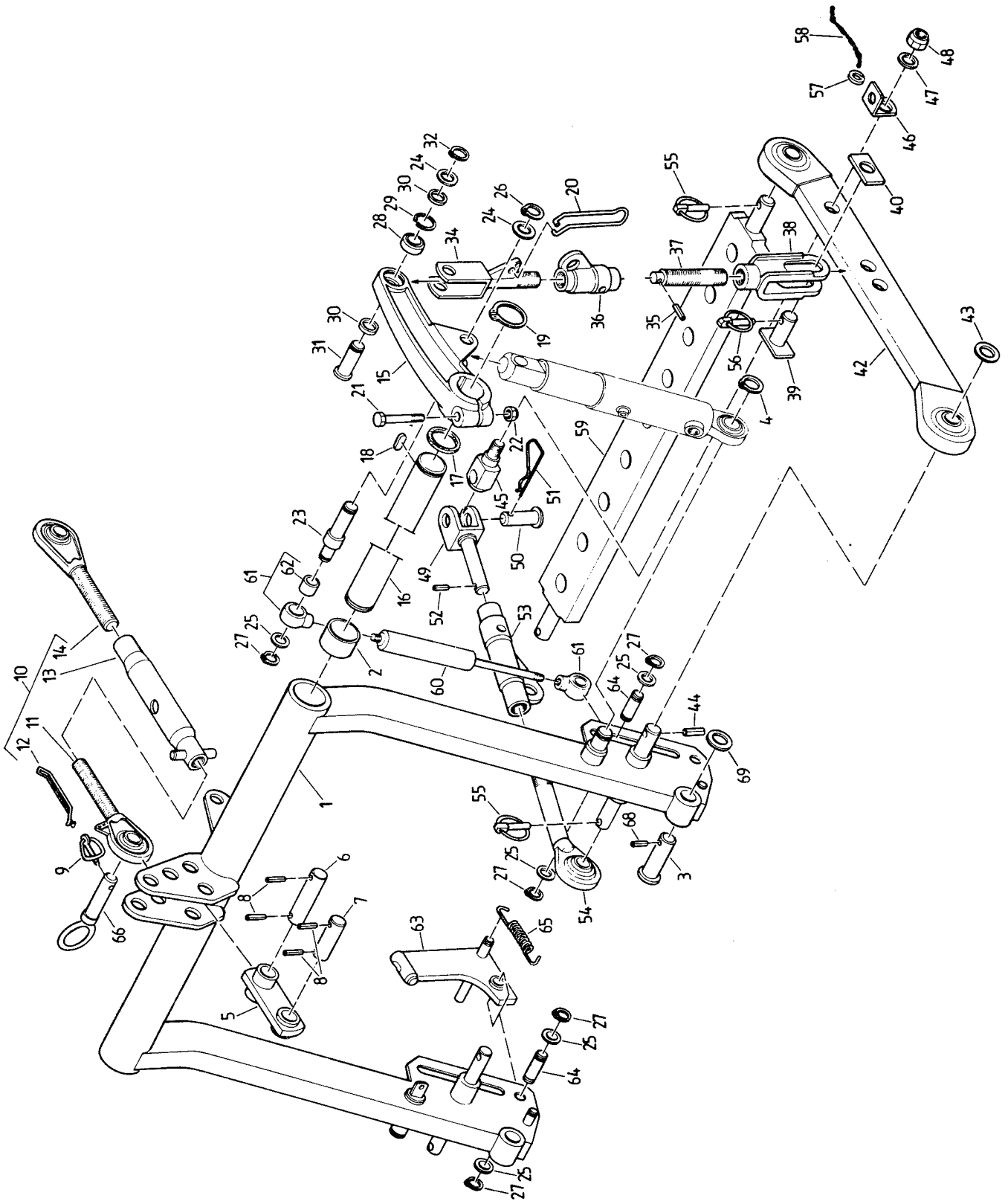


BILDTAFEL 61  
ILLUSTRATION 61

HECKHUBWERK  
(STARRE UNTER-  
LENKER)

RELEVAGE AR  
(AVEC BRAS RIGIDES)

Pos.Nr. Pos.No.	Teile-Nr. Pièce-No.	Normbezeichnung Normes	Benennung	Dénomination	Stück Pièces
1	225.801.104		Hubwerk geschw.	Relevage soudé	1
2	225.811.122		Hebel	Levier	1
3	225.811.116		Hebel	Levier	1
4	225.811.117		Druckfeder	Ressort de pression	2
5	999.132.114	4 x 16 DIN 1481	Spannhülse	Tendeur	2
6	225.811.107		Bolzen	Boulon	2
7	999.132.151	8 x 32 DIN 1481	Spannhülse	Tendeur	2
8	999.125.412	22 x 32 x 2	Stützscheibe	Rondelle	2
9	225.804.102		Hubwerksrahmen vollst. ge.	Cadre du relevage compl.	1
10	900.220.019		Büchse	Bague	4
11	225.814.128		Bolzen	Boulon	2
12	999.132.140	6 x 30 DIN 1481	Spannhülse	Tendeur	4
13	225.804.125		Strebe geschw.	Contrefiche soudé	1
14	225.804.128		Bolzen	Boulon	1
15	225.804.107		Bolzen	Boulon	1
17	225.814.124		Bolzen geschw.	Boulon soudé	1
18	999.133.301	10 DIN 11023 St-A2L	Klappstecker	Cheville	1
19	225.603.901		Gelenkspindel vollst.	Broche articulé compl.	1
20	221.603.159		Klappfeder	Ressort pliant	1
21	221.603.162		Spannhülse geschw.	Tendeur soudé	1
22	225.603.166		Gelenkspindel	Broche articulé	1
23	225.603.168		Gelenkspindel geschw.	Broche articulé soudé	1
24	225.815.113		Lasche geschw.	Bride soudée	1
25	900.510.130		Griff	Poignée à boule	4
26	999.125.206	16 DIN 1440 A2L	Scheibe	Rondelle	2
27	999.132.117	4 x 24 DIN 1481	Spannhülse	Tendeur	2
28	225.815.108		Hülse	Douille	8
29	225.815.110		Zugfeder	Ressort de tension	4
30	999.111.122	M 12 x 35 DIN 933 8,8-A2L	Sechskantschraube	Vis à six pans	6
31	999.111.124	M 12 x 45 DIN 933 8,8-A2L	Sechskantschraube	Vis à six pans	2
32	999.125.205	14 DIN 1440 A2L	Scheibe	Rondelle	8
33	999.122.105	NM 12 DIN 980 8-A2L	Sicherungsmutter	Ecrou de sécurité	8
34	225.815.118		Lasche geschw.	Bride soudée	1
35	225.815.119		Lasche geschw.	Bride soudée	1
36	900.220.020		Büchse	Bague	4
37	225.815.112		Lasche geschw.	Bride soudée	1
38	999.125.402	20 x 28 x 2	Stützscheibe	Rondelle	2
39	999.132.150	8 x 30 DIN 1481	Spannhülse	Tendeur	2

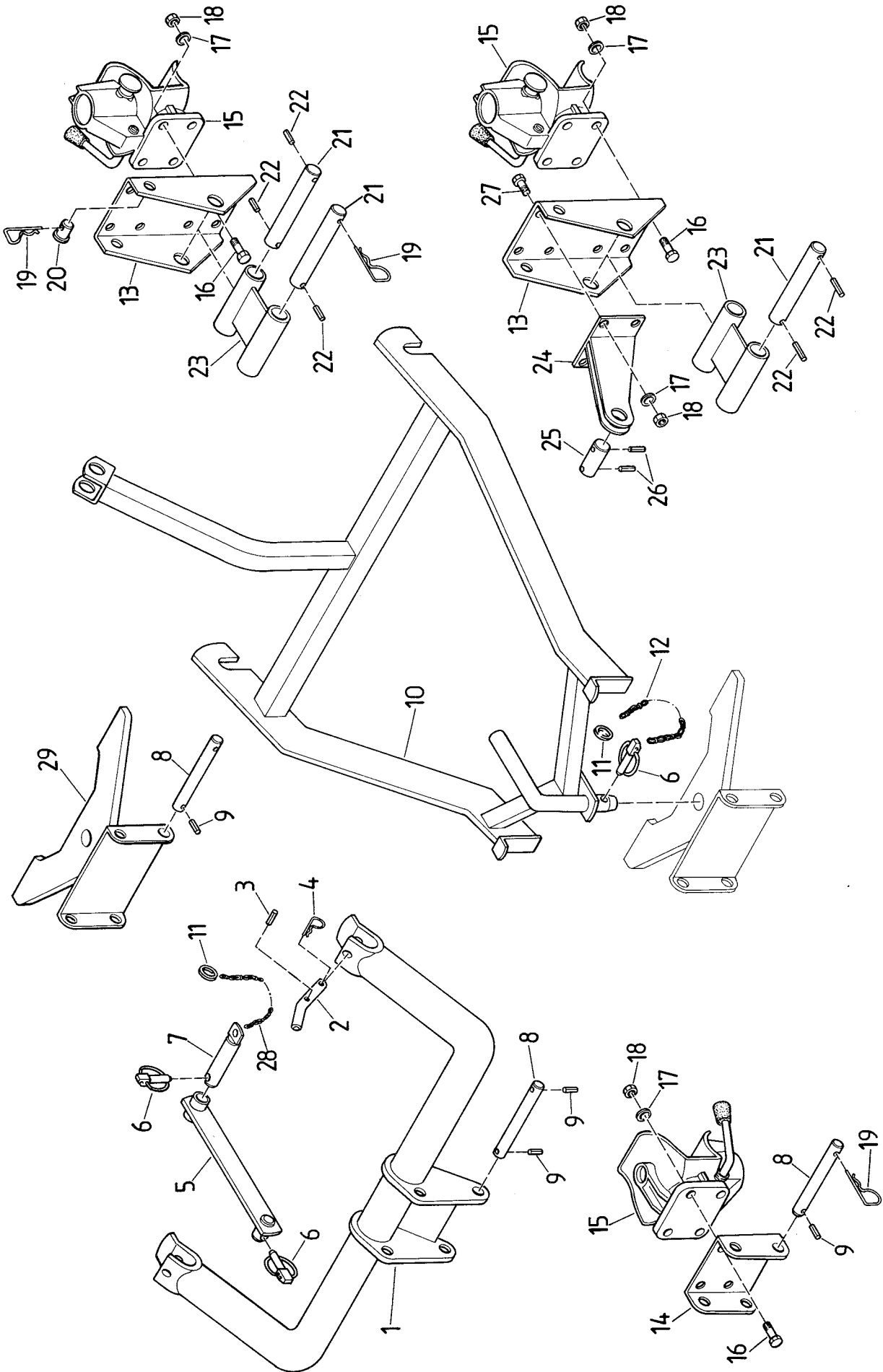


BILDТАFEL 62  
ILLUSTRATION 62

HECKHUBWERK  
(BEWEGLICHE  
UNTERLENKER)

RELEVAGE AR  
(BRAS DE RELEVAGE  
OSCILLANTS)

Pos.Nr. Pos.No.	Teile-Nr. Pièce-No.	Normbezeichnung Normes	Benennung	Dénomination	Stück Pièces
1	225.804.137		Hubwerksrahmen geschw.	Cadre du relevage	1
2	900.221.123		Büchse	Bague	2
3	225.814.128		Bolzen	Boulon	2
5	225.804.139		Strebe geschw.	Contrefiche soudé	1
6	225.804.107		Bolzen	Boulon	1
7	225.804.128		Bolzen	Boulon	1
8	999.132.140	6 x 30 DIN 1481	Spannhülse	Tendeur	4
9	999.133.301	10 x 45 DIN 11023 A2L	Klappstecker	Cheville	1
10	221.603.902		Gelenkspindel vollst.	Broche articulé compl.	1
11	221.603.161		Gelenkspindel geschw.	Broche articulé soudé	1
12	221.603.159		Klappfeder	Ressort pliant	1
13	221.603.180	250 mm	Spannhülse geschw.	Tendeur soudé	1
14	221.603.149		Gelenkspindel	Broche articulé	1
15	225.801.106		Hebel	Levier	2
16	225.801.139		Welle	Arbre	1
17	300.511.331		Scheibe	Rondelle	2
18	999.141.108	B 10 x 8 x 40 DIN 6885	Paßfeder	Ressort	2
19	999.144.119	40 x 1,75 DIN 471	Sicherungsring	Circlips	2
20	221.603.159		Klappfeder	Ressort	2
21	999.111.232	M 12 x 70 DIN931 8,8-A2L	Sechskantschraube	Vis à six pans	2
22	999.122.105	NM 12 DIN 980 8-A2L	Sicherungsmutter	Ecrou de sécurité	2
23	225.801.109		Achse	Axe	2
24	210.224.310		Scheibe	Rondelle	4
25	MHK 12.015.023		Scheibe	Rondelle	10
26	999.144.108	18 x 1,2 DIN 471	Sicherungsring	Bague de sécurité	2
27	999.144.106	16 x 1 DIN 471	Sicherungsring	Bague de sécurité	10
28	999.224.105	17 D0	Gelenklager	Coussinet oscillant	2
29	999.144.415	B 30	Sprengring	Rondelle grower	2
30	225.801.122		Hülse	Douille	4
31	225.801.121		Bolzen	Boulon	2
32	999.144.107	17 x 1 DIN 471	Sicherungsring	Bague de sécurité	2
34	225.801.131		Hubstange geschw.	Tige soudée	2
35	999.132.127	5 x 24 DIN 1481	Spannhülse	Tendeur	2
36	225.801.137		Spannschloß	Manchon de serrage	2
37	225.801.132		Hubspindel	Tige de levée	2
38	225.801.108		Gabel	Fourche	2
39	225.801.123		Bolzen geschw.	Boulon soudé	2
40	225.801.142		Lasche geschw.	Bride soudé	2
42	225.801.115		Unterlenker geschw.	Guide soudé	2
43	999.125.412	22 x 32 x 2	Stützscheibe	Rondelle de support	2
44	999.132.151	8 x 32 DIN 1481	Spannhülse	Tendeur	2
45	225.801.133		Bolzen	Boulon	2
46	225.801.138		Winkel	Angle	2
47	999.125.108	17 DIN 125 St-A2L	Scheibe	Rondelle	2
48	999.122.109	NM 16 DIN 980 8-A2L	Sicherungsmutter	Ecrou de sécurité	2
49	225.801.119		Pendelstange geschw.	Verge de pendule soudée	2
50	999.131.114	B18d11x50x42 DIN 1444	Bolzen	Boulon	2
51	300.520.328		Vorstecker	Goupille	2
52	999.132.126	5 x 20 DIN 1481	Spannhülse	Tendeur	2
53	225.801.136		Spannschloß	Tendeur	2
54	225.801.135		Pendelstange geschw.	Verge de pendule soudé	2
55	999.133.301	10 x 45 DIN 11023 A2L	Klappstecker	Cheville	4
56	999.133.302	8 x 42 DIN 11023 A2L	Klappstecker	Cheville	2
57	900.621.100		Sicherungsring	Bague de sécurité	12
58	999.213.103	1,8-6 Glieder DIN 5686	Knotenkette	Chaîne nouée	6
59	210.802.322		Ackerschiene	Barre	1
60	225.805.110		Gasfeder vollst.	Ressort de gaz compl.	2
61	225.805.103		Auge vollst.	Oeil compl.	4
62	900.220.019		Büchse	Boîte	4
na	225.805.112		Hebel links geschw.	Levier gauche, soudé	1
63	225.805.113		Hebel rechts geschw.	Levier droite, soudé	1
64	225.805.106		Bolzen	Boulon	4
65	210.224.306		Zugfeder	Ressort	2
66	225.814.124		Bolzen geschw.	Boulon soudé	1
68	999.132.150	8 x 30 D-1481	Spannhülse	Tendeur	2
69	999.125.402	20 x 28 x 2	Stützscheibe	Rondelle de support	2



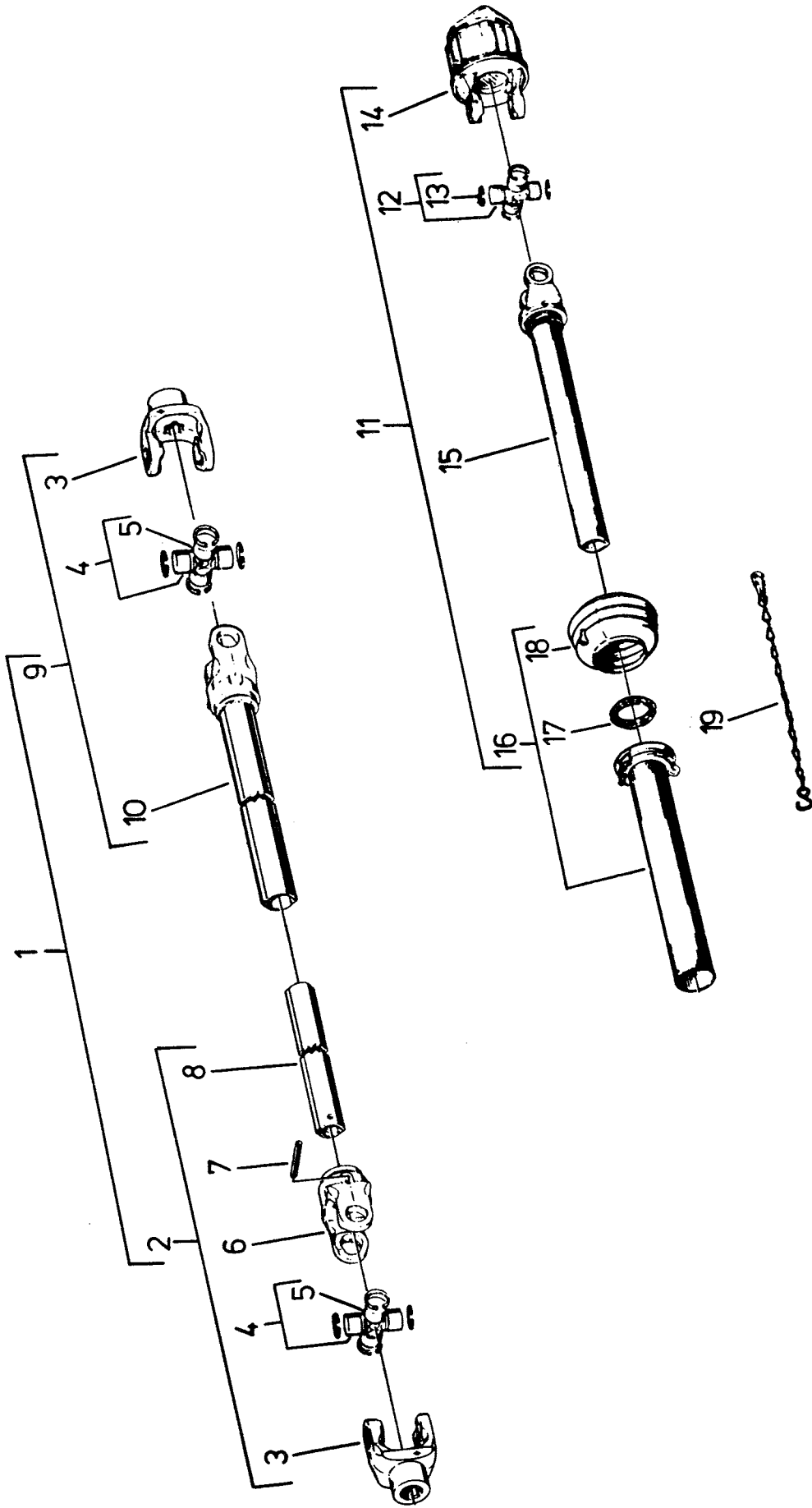


BILDTAFEL 63  
ILLUSTRATION 63

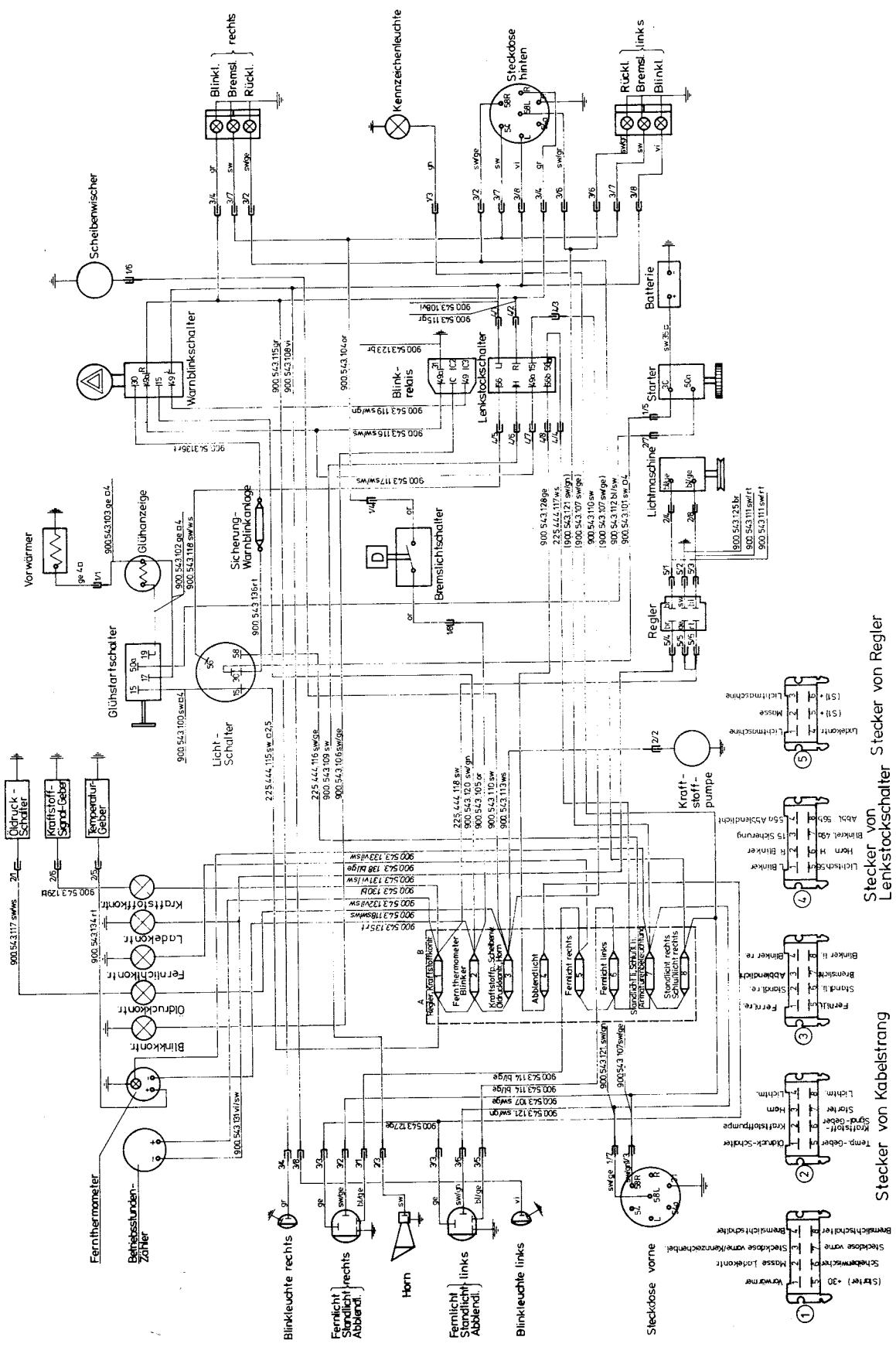
ANBAURAHMEN -  
ANHÄNGEKUPPLUNG

CADRE DE FIXATION -  
DISPOSITIF D'ATTELAGE

Pos.Nr. Pos.No.	Teile-Nr. Pièce-No.	Normbezeichnung Normes	Benennung	Dénomination	Stück Pièces
Anbauvorrichtung für Landberger HDS 260 Chassis de fixation pour épandeur centrifuge					
1	225.355.109		Anbauvorrichtung geschw.	Chassis de fixation soudé	1
2	225.355.104		Vorstecker	Cheville	2
3	999.132.115	4 x 20 DIN 1481	Spannhülse	Tendeur	2
4	MGW 5.03.137		Federnvorstecker	Cheville	2
5	225.355.110		Lenker geschw.	Bras supérieur, soudé	1
6	999.133.301	10 DIN 11023 St-A2L	Klappstecker	Goupille à ressort	2
7	210.802.217		Bolzen vollst.	Boulon compl.	1
8	225.350.102		Bolzen	Boulon	2
9	999.132.118	4 x 26 DIN 1481	Spannhülse	Tendeur	4
11	900.621.100		Sicherungsring	Circlips	1
28	999.213.101	1,8 DIN 5686 7 Glieder	Knotenkette	Chaîne nouée	1
Anhängenvorrichtung für Bandrechen Crochet d'attelage pour rateau-faneur					
6	999.133.301	10 DIN 11023 St-A2L	Klappstecker	Goupille à ressort	1
10	160.510.109		Anhängenvorrichtung geschw.	Crochet d'attelage soudé	1
11	900.621.100		Sicherungsring	Circlips	2
12	999.213.103	1,8 DIN 5686 6 Glieder	Knotenkette	Chaîne nouée	1
Anhängerkupplung unter Zapfwelle Dispositif d'attelage de remorque sous prise de force					
8	225.350.102		Bolzen	Boulon	2
9	999.132.118	4 x 26 DIN 1481	Spannhülse	Tendeur	2
14	211.350.105		Bügel	Etrier	1
15	211.350.103		Selbsttätige Anhängerkupplung	Dispositif d'attelage	1
16	999.111.117	M 10 x 30 DIN 933 8,8-A2L	Sechskantschraube	Vis à six pans	4
17	999.126.104	B 10 DIN 137 A2L	Federscheibe	Rondelle de ressort	4
18	999.121.108	M 10 DIN 934 8-A2L	Sechskantmutter	Ecrou à six pans	4
19	300.520.328		Vorstecker	Cheville	2
Anhängerkupplung über Zapfwelle Dispositif d'attelage dessus la prise de force					
13	225.352.104		Konsole	Console	1
15	211.350.103		Selbsttätige Anhängerkupplung	Dispositif d'attelage	1
16	999.111.117	M 10 x 30 DIN 933 8,8-A2L	Sechskantschraube	Vis à six pans	4
17	999.126.104	B 10 DIN 137 A2L	Federscheibe	Rondelle de ressort	8
18	999.121.108	M 10 DIN 934 8-A2L	Sechskantmutter	Ecrou à six pans	8
21	225.352.103		Bolzen	Boulon	2
22	999.132.121	4 x 32 DIN 1481	Spannhülse	Tendeur	4
23	225.352.102		Strebe geschw.	Contrefiche soudé	1
24	225.352.108		Bügel geschw.	Etrier soudé	1
25	225.804.128		Bolzen	Boulon	1
26	999.132.140	6 x 30 DIN 1481	Spannhülse	Tendeur	2
27	999.111.116	M 10 x 25 DIN 933 8,8-A2L	Sechskantschraube	Vis à six pans	4
Anhängerkupplung über Zapfwelle mit Hubwerk hinten Dispositif d'attelage dessus la prise de force avec relevage AR					
13	225.352.104		Konsole	Console	1
15	211.350.103		Selbsttätige Anhängerkupplung	Dispositif d'attelage	1
16	999.111.117	M 10 x 30 DIN 933 8,8-A2L	Sechskantschraube	Vis à six pans	4
17	999.126.104	B 10 DIN 137 A2L	Federscheibe	Rondelle de ressort	4
18	999.121.108	M 10 DIN 934 8-A2L	Sechskantmutter	Ecrou à six pans	4
19	300.520.328		Vorstecker	Cheville	3
20	999.131.124	B16d11x25x16 DIN 1444	Bolzen	Boulon	2
21	225.352.103		Bolzen	Boulon	2
22	999.132.121	4 x 32 DIN 1481	Spannhülse	Tendeur	3
23	225.352.102		Strebe geschw.	Contrefiche soudé	1
Geräteschiene Barre d'accouplement					
8	225.350.102		Bolzen	Boulon	2
9	999.132.118	4 x 26 DIN 1481	Spannhülse	Tendeur	4
29	225.350.106		Geräteschiene geschw.	Barre d'accouplement	1



Pos.Nr. Pos.No.	Teile-Nr. Pièce-No.	Normbezeichnung Normes	Benennung	Dénomination	Stück Pièces
Verteilergetriebe - Schaltgetriebe Engrenage distributeur - engranage de man oeuvre					
1	900.280.136		Gelenkwelle	Transmission	1
2	WAL 364.984		Innere Gelenkwellenhälfte	Demi-transmission intér.	1
3	WAL 170.989		Nabengabel	Mâchoire alésée	2
4	WAL 377.597		Kreuzgarnitur komplett	Bloc croisillon complet	2
5	999.236.102	AM8x1 SFG DIN 71412	Kegel-Schmiernippel	Graisneur	2
6	WAL 041.315		Rillengabel	Mâchoire à gorge	1
7	999.132.164	10 x 65 DIN 1481	Spannstift	Goupille élastique	1
8	WAL 176.370		Profilrohr beschichtet	Tube profilé, couvert	1
9	WAL 364.985		Äußere Gelenkwellenhälfte	Demi-transmission extér.	1
10	WAL 178.050		Wellengabel	Mâchoire avec profil s.	1
Gelenkwellenhälfte (geräteseitig) mit Freilauf Demi-transmission (extérieure) avec roue-libre					
11	900.280.127		Gelenkwellenhälfte	Demi-arbre cardan	1
12	WAL 040.116		Kreuzgarnitur kompl.	Croissillon cpl.	2
13	WAL 020.710		Sicherungsring	Anneau de retenue	8
14	WAL 315.473		Stiftfreilauf F 3	Rue libre F 3	1
15	WAL 351.471		Wellengabel l = 185	Arbre à fourchette l=185	1
16	WAL 051.945		Innere Schutzhälfte kompl.	Tube de protection int.cpl.1	1
17	WAL 080.282		Gleitring	Bague	2
18	WAL 043.747		Schutztrichter	Cône de protection	1
19	WAL 044.321		Halteketter	Chaine	1



Stecker von Lenkschalter

Stecker von Kabelstrang

Stecker von Regler

